

# T-ROTOR OIL PUMPS

Continuous to feeding  
Supplying Fuel and Lubrication oil  
Hydraulic composition





## 21세기 도약하는 아룽 亚隆迈向21世纪

1976년 창립 이래 아룽은 오일펌프 전문기업이라는 하나의 목표를 가지고 발전해 왔으며 21세기에도 고객에게 최고의 품질과 신뢰성을 제공하기 위해 노력하고 있습니다.

自1976年成立以来,亚隆的发展目标是成为一家专业的油泵公司,并致力于为21世纪的客户id提供最佳的质量和可靠性。

## 세계에서 인정받는 아룽 世界认可的亚隆

아룽은 세계적인 품질 인증인 CE, NRTL, RoHS 등에 기반하여 현재 23개국 이상에 수출을 하고 있으며, 특히 ISO-9001, ISO-14001 품질 경영에 제품을 생산합니다.

亚隆有世界级的品质认证CE, NRTL, RoHS等,目前出口23个国家以上,是在ISO-9001, ISO-14001品质经营下生产产品。

## 중점목표 끊임없는 연구와 개발 以研究和开发为重点目标

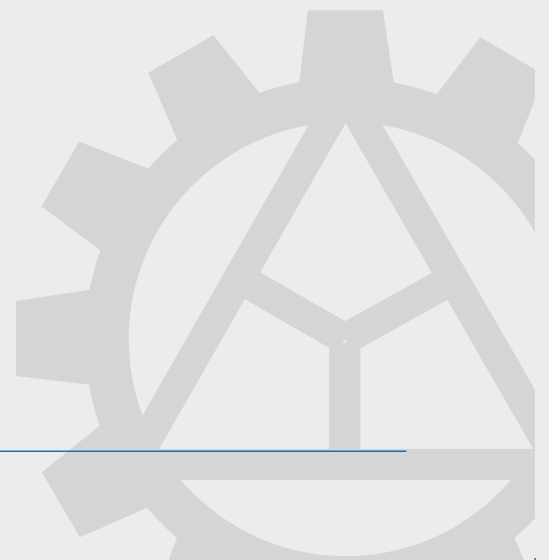
아룽은 연구 개발에 중점을 두고 있으며 품질개선 및 최고의 고객 서비스의 목표를 달성하기 위해 모든 생산제품은 철저한 품질 관리와 검사를 통해 제조하기 위해 최선의 노력을 다하고 있습니다.

亚隆一直专注于研究开发.为了改善品质及满足客户需求,所有产品都是通过品质管理及检查尽全力制造出性能品质优秀的产品。

## 품질 우선 철저한 고객만족 品质第一, 彻底的顾客满足

철저한 점검과 점검을 통해 지속적으로 추적하여 고객 만족이라는 목표를 달성하고자 합니다.

通过彻底的品质检查,不断地追踪客户对产品的使用需求,努力达到客户满意。



# CONTENTS

www.aryung.co.kr

## 01 기술 데이터 | 技术数据

펌프의 개요   泵的概要	04
사용시 주의 사항   使用时的注意事项	05
MOTOR 선정시 주의사항   选择电机的注意事项	06
시스템 구성의 예   系统配置示例	07
온도에 따른 동점도 (cSt) 변화   随温度的黏度 (cSt) 变化	08

## 02 T-Rotor pumps

AR1-F Series	09
AR2-FC Series	10
ATP-S Series	11
ATP-HA Series	12
ATP-H/HF Series	15
ATP-4** HVB Series	16

## 03 Motor T-Rotor pumps

AMTP - MS / MT Series	17
AMTP - HA Series	20
AMTP - HAVBF Series	22
AMTP - HA/HAVB Series	24
AMTP - LN Series	26
AMTP - 320LNVB Series	28
AMTP - HFVB Series	29

## 04 Fan Cooler Unit

AFC - MSFVB Series	31
--------------------	----

## 05 부록 | 附录

고장 원인 및 대책 / 故障原因及对策	34
결선도 / 接线图	36



### 펌프의 개요

T-ROTOR란 고정된 원 주위를 미끄럼 없이 구름 접촉 운동하는 하나의 원형판 내부의 일점의 궤적을 말하며 원판이 원주 밖에서 외접 구름운동을 하여 형성된 궤적을 Epi-trochoid라고하며, 원주 내에서 내접 구름운동을 하여 생긴 궤적을 Hypo-trochoid라 한다.

T-Rotor Pump는 이러한 Trochoid Curve에 의하여 제작된 한 쌍의 내, 외접치차로 구성되어 있는 일종의 내접 Gear Pump이다.

### 泵的概要

T-ROTOR是指围着固定的圆周做滑动接触运动,在圆形盘内部形成一点的轨迹。

圆盘在圆柱外做外接滑动形成的轨迹称为Epi-troch,在圆柱内做内接滑动所形成的轨迹就称为Hypo-trochoid。

T-ROTOR泵就是根据上述的Trochoid Curve制成的一双内外齿结构形成的内接Gear Pump。

### 작동 원리

T-ROTOR펌프는 Trochoid Curve의 원리에 의하여 제작된 한 쌍의 치차가 내접 구름운동을 하면서 일정한 공간을 형성하여 흡입, 토출하는 Pump이다. 외접치차(Out Rotor)보다 기어 잇 수가 하나 적은 내접치차(In-Rotor)는 외접치차와 서로 일정한 거리만큼 편심 되어 회전하여 내, 외치차간에 항상 일정한 공간이 형성되고 연속적으로 공간이 크고 작아짐의 반복 운동에 따라 유체를 강제적으로 흡입, 토출하도록 설계된 Pump로서 Rotor의 운동 형태는 아래 그림과 같다.

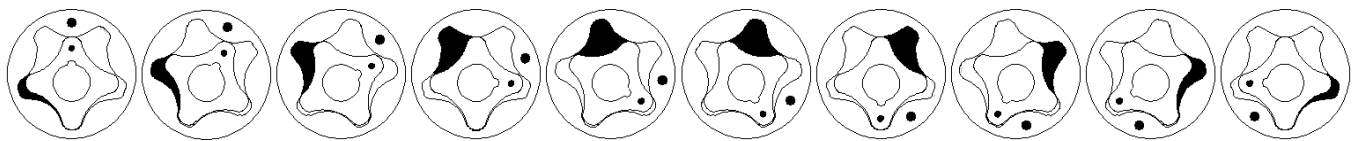
### 工作原理

T-ROTOR泵是根据Trochoid curve原理制成的,它的一对齿轮作内接滑动接触运动形成固定的空间,进行吸入和吐出的泵。

同外接齿床(Out-Rotor)相比少一个齿的内接齿床(In-Rotor)与外接齿床按固定的距离进行偏心转动,这样将内外齿床形成一定的空间,连续转动使空间反复的变大,变小。

根据这样的工作原理,强制使液体吸入和吐出。

Rotor的运动形态图下图。



### 펌프의 특징

1. 흡입압력이 높고 기계적 효율 및 용적효율이 높다.
2. 내, 외접치차가 Trochoid Curve에 의한 구름접촉 운동을 하므로 Gear Pump보다 상대속도가 작아 치의 마모 및 토출 맥동이 적다.
3. 구조가 간단하여 분해, 조립 등 수리가 용이하다. 또한 같은 용량의 Gear Pump보다 소형이며 수명길고 1회전 당 토출량이 많다.
4. Gear Pump와 같이 Crescent-Shaped Spacer가 필요치 않으며 윤활, 유압용, 이송용 등 용도가 다양하다.
5. 항상 1점 접촉운동을 하므로 저속 및 고속 회전 (300~3000rpm)까지 회전 범위가 넓다.

### 泵的特征

1. 吸入压力, 性能效率及容积效率高。
2. 由于内外齿床根据 Trochoid curve做滑动接触运动, 与Gear泵相比, 速度慢, 所以减少了齿的磨损及吐出脉动。
3. 由于构造简单易于拆卸和组装, 而且它比同容量的Gear泵相比, 外形更为小巧, 寿命长, 且每转的吐出量大。
4. 与Gear泵相同, 不需要 CRESCENT-Shaped Spacer, 适合于润滑油, 油压用, 移送用等多种方面。
5. 由于一直做1点接触运动, 所以其转速范围广, 从 (300~3000rpm) 都可以满足



## 사용시 유의 사항

### • 펌프의 설치 장소

Pump의 설치 장소는 통풍이 잘되고 온도, 습도가 적은 장소를 택하고 Pump의 위치는 Tank보다 약간 높은 곳에 설치하는 것이 좋다.

### • 토출량, 점도, 회전수

Pump의 토출량은 회전수에 비례하고 적정회전수는 1000-1800rpm, 동점도는 40°C에서 20 ~ 1000 cSt 범위가 적정하다. 또한 같은 규격의 Oil일지라도 온도에 따라 동점도가 달라지므로 Oil의 선정에 각별한 유의해야 한다.

### • 흡입측 배관

흡입측 배관시 Air혼입이 되지 않도록 완전하게 Sealing을 하여 주시고 Elbow, Valve, Cock등의 사용은 가능한 줄이십시오. 또한 흡입 측관은 굵고 짧게 하고 흡입시의 유속은 1.5m/sec이하가 되도록 하십시오.

### • 흡입측 Filter

흡입측에는 반드시 100Mesh 이상의 Filter를 사용하고 흡입압력은 0~0.15kg/cm<sup>2</sup>이하가 되도록 하며 여과면적을 Pump 토출량의 2배 이상으로 하여 주십시오.

### • 토출측 배관

토출측 배관은 유속이 3m/sec 이하가 되도록 하며 배관경이 작아 유속이 빠르면 Pump에 필요이상의 부하가 걸리고 유량이 감소하며 유온상승의 원인이 됩니다.

### • Oil Tank

오일탱크의 용량은 펌프의 분당 토출량의 3배 이상으로 하고 반드시 유면계를 부착하십시오.

Tank용량이 너무 적으면 유온이 상승하고 열화가 빠르며 흡입불량의 원인이 됩니다. 또한 흡입 Filter와 Drain Pipe와의 거리는 최대한 멀리 설치해 주시고 기포 및 이물질 혼입을 방지하기 위하여 Tank내에 2개 이상의 격판을 설치하여 주십시오.

### • 유속 계산

흡입속도 1.5m/sec이하

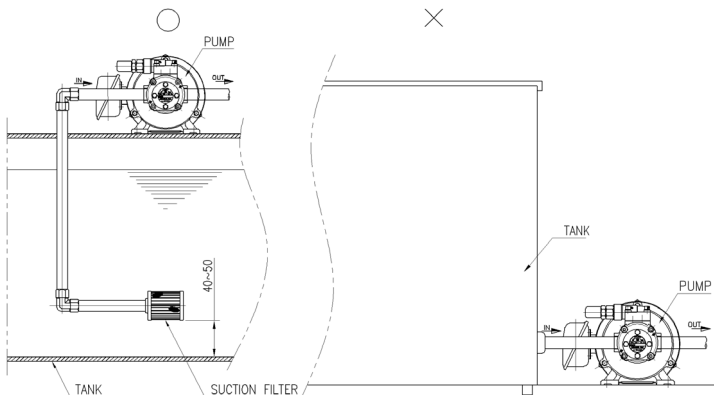
토출속도 3m/sec이하

$$V = 4Q / \pi d^2$$

V: 유속(m/sec)

Q: 유량 (m<sup>3</sup>/sec)

d: 관의 내경(m)



## 사용시의注意事項

### • 产品的安装位置

产品的安装位置所应该选择通风好, 温度和湿度低的地方, 且把泵最好安装在比水池高的位置。

### • 吐出量, 黏度, 转数

泵的吐出量按转数的比例设定, 最适合的转数是1000-1800rpm, 黏度是温度为 40°C时 20 ~ 1000 cSt 的范围. 并且需要注意的是即使在同样的液体, 黏度也会根据温度变化而产生变化, 所以在选择液体时要格外留意。

### • 吸入处的排管

在吸入口处进行排管时, 为了防止空气混入应该加强密封, 并且减少使用管时, 阀门, 水龙头. 还有吸入口的管道尽量设置的短粗一些, 流速要控制在1.5m/sec以下。

### • 吸入处的过滤装置

吸入口处一定要使用100Mesh以上的过滤装置, 吸入压力应该设定在 0~0.15kg/cm<sup>2</sup>以下, 过滤面积要达到泵吐出量的两倍以上。

### • 吐出处的排管

吐出口处的流速要控制在3m/sec以下, 如果管径小, 而流速快时会给泵带来负荷, 而减少流量又会造成油温的上升。

### • 油箱

油箱的容量要满足每分钟泵吐出量的3倍以上, 且要附着液位计. 如果水池的容量不够, 会使油温上升, 热化快, 导致吸入不良。

吸入处的过滤装置与排水口的距离尽量设置的远一些, 且为了防止气泡及杂质的混入, 在油箱内至少安装2个以上的挡板。

### • 流速计算

吸入速度 1.5m/sec 以下

吐出速度 3m/sec以下

$$V = 4Q / \pi d^2$$

V: 流速(m/sec)

Q: 流量 (m<sup>3</sup>/sec)

d: 管的内径(m)

### Motor 선정시 주의사항

펌프의 토출량이 많아지거나 압력이 높아질수록 Motor의 소비동력은 증가합니다.  
 같은 종류의 Oil도 온도가 낮아지면 점도가 높아져 Motor의 소비동력은 증가합니다.(25°~40° 기준)  
 당사에서 생산되는 Motor는 최저소비효율제 시행에 따른 고효율(750W 이상) Motor입니다. 표준품의 정격전압은 220V / 380V이며, 그 외 사양은 주문 사양입니다. 전기적 사양 및 외형이 변경 될 수 있습니다.

• **소요전력의 계산**

Pump의 소요전력은 Pump의 축동력 외에도 Oil의 동점도와 온도에 의해 변화됨으로(계절적 영향도 고려) 소요 동력을 산출할 때는 최악의 경우를 기준으로 하여 계산하십시오.

• **소요동력 계산식(축동력)**

$Lm = (P \cdot Q) / (612 \cdot \eta)$  (KW)  
 $Lm = (P \cdot Q) / (450 \cdot \eta)$  (HP)  
 P: 토출압력(kg/cm<sup>2</sup>)  
 Q: 토출량(l/min)  
 η: 계수(펌프최대효율)

### 选择电机的注意事项

泵的吐出量越多,压力越高,电机动力的消耗就会增加  
 即使是同一类的液体,如果温度低,黏度就会高,所以也会导致电机动力消耗增加(以25度—40度为基准)  
 本公司生产的电机是按照高效率电机标准的电机(750W以上),标准品的额定电压为 220V/380V, 除外电压按照客户的要求进行生产, 电气的式样及外观会有变更。

• **所需电力的计算**

泵的所需电力除轴动力之外,也会因温度造成液体的黏度变化(要考虑季节的影响),在计算所需动力时,要以最恶劣的情况为基准。

• **所需动力计算法(轴动力)**

$Lm = (P \cdot Q) / (612 \cdot \eta)$  (KW)  
 $Lm = (P \cdot Q) / (450 \cdot \eta)$  (HP)  
 P: 吐出压力(kg/cm<sup>2</sup>)  
 Q: 吐出量(l/min)  
 η: 系数(泵的最大效率)

吐出压力 토출 압력 (kg/cm <sup>2</sup> )	效率 효율(η)	吐出压力 토출 압력 (kg/cm <sup>2</sup> )	效率 효율(η)
0 ~ 3	0.2 ~ 0.25	8 ~ 10	0.35 ~ 0.45
3 ~ 5	0.25 ~ 0.3	10 ~ 20	0.45 ~ 0.55
5 ~ 8	0.3 ~ 0.35	20 ~	0.55 ~ 0.65

### 운전 시 유의사항

Pump 기동 시에는 필히 회전방향을 확인할 것. 만약 역방향으로 회전하게 되면 Oil-seal이 파손되어 펌프를 사용할 수 없게 된다.  
 펌프에 표시되어있는 회전방향 표시 스티커 또는 양각표시를 참고할 것.  
 운전하기 전에 토출측에 Oil을 주입하여 유막이 형성되도록 한 후 작동 시킬 것.  
 운반 중 또는 장기간 작동시키지 않고 방치하여 펌프 내에 Oil이 건조된 상태에서 운전될 하게 되면 흡입불량과 소음발생하고 펌프가 파손될 위험이 있다.  
 Oil이 흡입되지 않는 상태에서 공회전을 하게 되면 축봉장치(Oil-seal)가 파손될 수 있다.

펌프에서 진동이나 이상음이 발생하면 즉시 운전을 정지하고 다음 점검사항을 실시하여 문제점을 조치한 후 운전을 해야 한다.

- 운반 중 파손, 조임 상태의 헐거움 등
- Tank 유면의 적정성
- 흡입배관 Sealing상태
- 사용유체의 동점도

무리하게 높은 압력을 설정하게 되면 Motor의 과부하와 진동, 소음이 발생하게 되므로 적절한 압력설정을 해야 한다.

### 运转时的注意事项

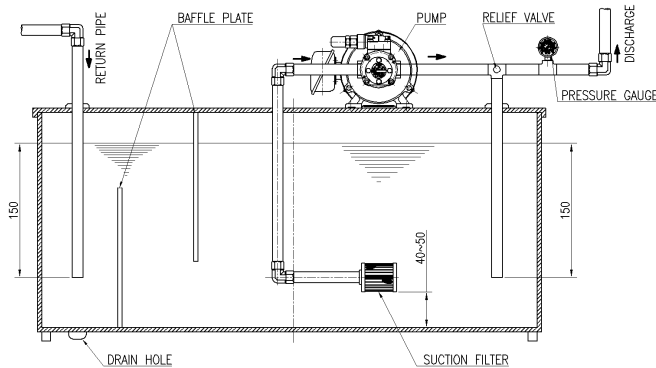
泵在启动时要确认转向,如果逆转会使得密封破损,导致泵不能正常使用,请参照泵体上的转向标志。  
 泵在运转之前一定要在吐出口处进行注满液体,形成油膜后再运转,搬运或长时间放置没运转,使其干燥的状态下进行运转,会产生吸入不良,噪音,泵也有破损危险。  
 在没有注油的情况下进行空转,会造成密封装置的损坏。

如果泵在使用过程中出现震动或产生噪音,请立即停止使用,根据如下的点检步骤进行检查,调整后再次运转。

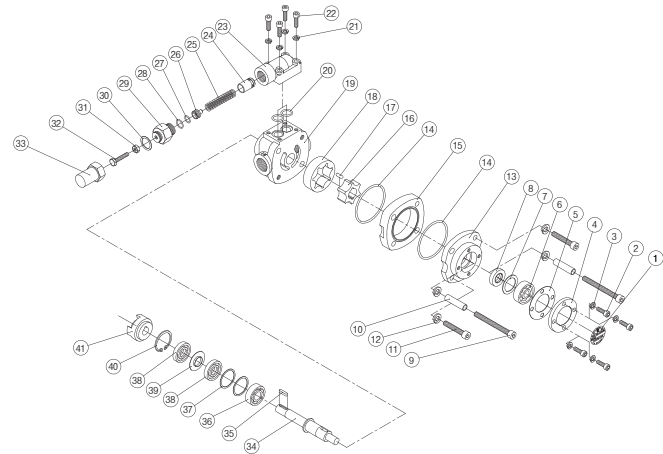
- 确认搬运时是否有损坏
- 确认油箱的液面是否适当
- 确认吸入管道的密封状态是否完好
- 确认使用液体的黏度是否适当

如果强制的设定过高压力的时候,会造成噪音及震动,也会使电机产生超负荷,所以要设置适当的压力。

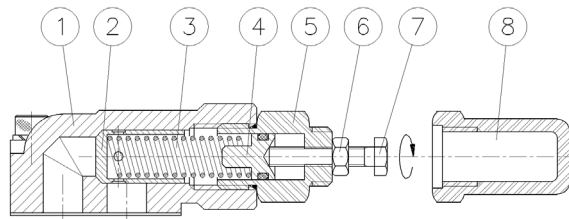
시스템 구성의 예 | 装配示意图



ATP-HAVB 분해도 | 拆解图



Relief valve 조절방법 | 压力调节方法



- ① Relief valve body      ④ Spring seat      ⑦ Adjust bolt
- ② Piston                    ⑤ Plug bolt        ⑧ Cap nut
- ③ Spring                    ⑥ Lock nut

1. Relief valve의 ⑧Cap nut를 열고 ⑦육각 Adjust bolt를 우측으로 돌리면 압력 증가.
2. ⑦육각 Adjust bolt를 좌측으로 돌리면 압력 감소.
3. 압력조절이 끝나면 ⑥Lock nut를 조이고 ⑧Cap nut를 닫는다.

1. 压力调节阀⑧打开Cap nut,  
⑦六角Adjust bolt向右拧, 压力就会增加
2. 将⑦六角Adjust bolt向左拧, 压力就会减小
3. 调节完压力就拧紧⑥Lock nut, 安装⑧Cap nut

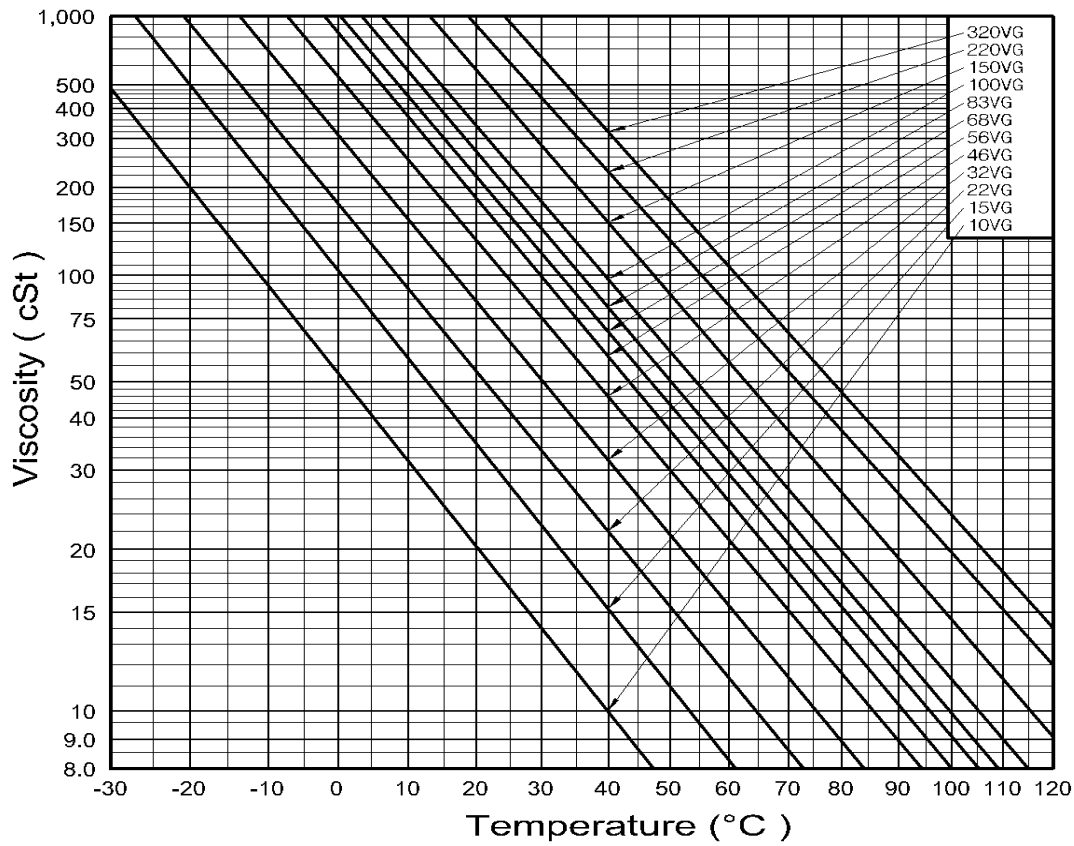
압력 설정 범위 | 压力设定范围

Spring 구분 弹簧区分	압력 범위   压力范围 MPa
1S	0 ~ 0.4
2S	0.4 ~ 0.8
3S	0.6 ~ 1.5
4S	1.2 ~ 3.0

NO.	PART NAME	NO.	PART NAME
1	Name Plate	21	Spring Washer
2	Wrench Bolt	22	Wrench Bolt
3	Spring Washer	23	Relief V/V Body
4	Bearing Cover	24	Piston
5	Packing	25	Spring
6	Ball Bearing	26	Spring Seat
7	Spacer Collar	27	O-ring
8	Oil Seal	28	O-ring
9	Wrench Bolt	29	Plug Bolt
10	Sus Pipe	30	Packing
11	Wrench Bolt	31	Lock Nut
12	Spring Washer	32	Adjust Bolt
13	Pump Cover	33	Cap Nut
14	O-ring	34	Shaft
15	Pump Body	35	Key
16	In Rotor	36	Ball Bearing
17	Round Key	37	Spacer Collar
18	Out Rotor	38	Oil Seal
19	Port Housing	39	Back Up Ring
20	O-ring	40	Snap Ring
		41	Pump Coupling



온도에 따른 동점도(cSt) 변화 | 随温度的黏度(cSt)变化



Temperature (°C)	VG2	VG3	VG5	VG7	VG10	VG15	VG22	VG32	VG46	VG68	VG100	VG150	VG220	VG320	VG460
-20	-	-	-	-	-	-	-	1170	3600	8000	-	-	-	-	-
-10	-	-	-	-	-	-	-	440	1270	2500	4500	-	-	-	-
0	4 (1°C)	10 (1°C)	17 (1°C)	32 (1°C)	52 (1°C)	109 (1°C)	169 (1°C)	240	520	950	1600	3570	5329	8990	15350
10	4	7	12	20	32	62	93	135	261	433	772	1237	1996	3211	5200
20	3	5	9	14	20	36	53	76	134	212	356	553	861	1328	2050
30	3	4	6	9	14	23	33	46	76	115	184	277	417	620	920
40	2	3	5	7	10	15	22	32	46	68	100	150	220	320	460
50	2	3	4	5	7	11	15	21	30	43	63	91	129	180	250
60	2	2	3	4	6	8	11	15	21	29	41	57	80	108	146
70	1	2	2	3	4	6	8	11	15	20	28	39	52	70	92
80	1	2	2	3	4	5	7	9	11	15	20	27	36	47	60
90	1	1	2	2	3	4	5	7	9	11	15	20	26	33	42
100	1	1	2	2	2.6	3.4	4.3	5.3	6.7	8.5	11.1	14.5	18.7	24	30.2
110	-	-	1	2	2	3	4	5	6	7	9	12	15	18	23
120	-	-	-	1	2	2	3	4	5	6	7	9	12	14	17

※ 본 자료는 사용자의 이해를 돕기 위한 참고자료이며 각 Oil 제조사에 따라 특성이 다를 수 있다.

※ 本资料是为了使用者的利益而制作的参考资料,有可能根据油类制造商的不同,其特性也不一样



### ARI - 3F

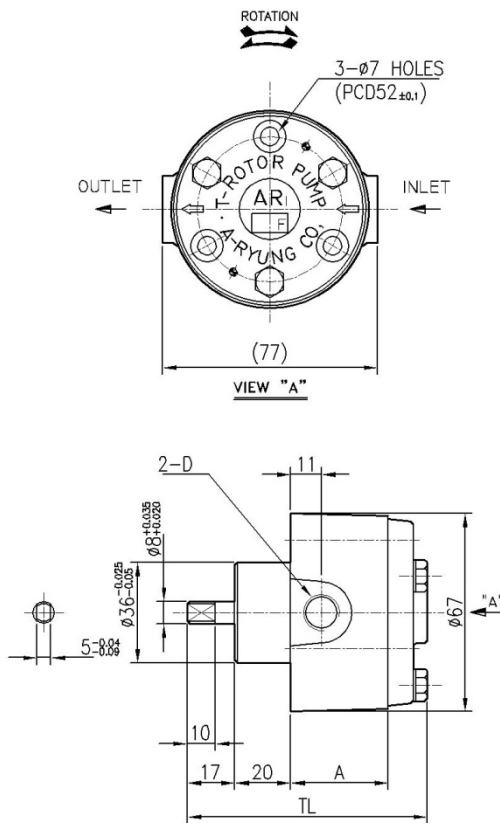
① ②

- ① ARYUNG T-Rotor Pump
- ② 펌프 구분 / 泵的区分

- AR1-F형은 펌프의 회전방향의 정, 역에 관계없이 흡입, 토출되는 방향은 항상 일정하게 이루어지는 가역식 펌프이다.
- 주 용도는 공작기계, 산업기계, 기타 범용기계의 윤활공급용으로 적합하다.
- AR1-F 型泵的吐出方向与转向的正反无关, 是固定的, 泵为可逆的泵。
- 主要适用于机床设备, 产业设备及其他设备的润滑油供给。

Type	1회전당 (每转一次) cm <sup>3</sup> /rev	토출 유량 (吐出流量) ℓ/min		허용압력 (许可压力) Mpa	허용회전수 (许可转数) Rpm	중량 (重量) Kg
		1000rpm	1800rpm			
AR1-2F	2.0	2.0	3.6	0.5	500 ~ 2000	1.2
AR1-3F	2.5	2.5	4.5	0.5	500 ~ 2000	1.3

### 외형도 | 外形图



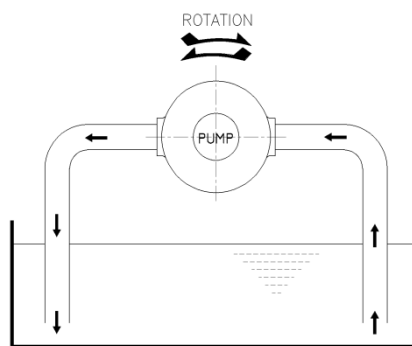
Type	A	TL	D (Port Dia)	
			INLET	OUTLET
AR1-2F	32	83	PT 1/4"	PT 1/4"
AR1-3F	35	86	PT 1/4"	PT 1/4"

### 적용 | 应用

- 사용유체 / 使用介质: Oils 油
- 동점도 / 黏度 (40°C 기준/为准)  
: 20 ~ 220 cSt
- 사용온도 / 使用温度  
: 80°C 이하 / 以下

### 재질 | 材料

- Pump body : Cast iron
- Pump cover : Cast iron
- Shaft : Steel
- Rotor : Powder steel
- Oil-seal : NBR (ø8×ø18×7t)



회전방향에 의한 흡 ▪ 토출구  
根据转向设置的吸入口 ▪ 吐出口



### AR2 - 4FC

① ②

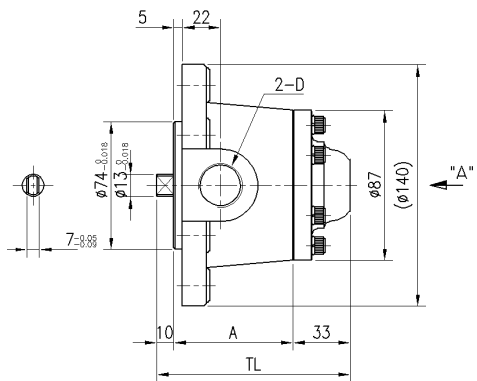
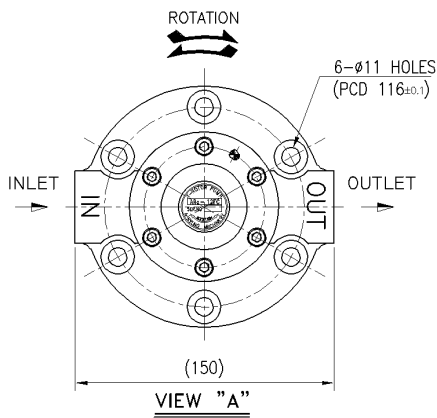
① ARYUNG T-Rotor Pump

② 펌프 구분 / 泵的区别

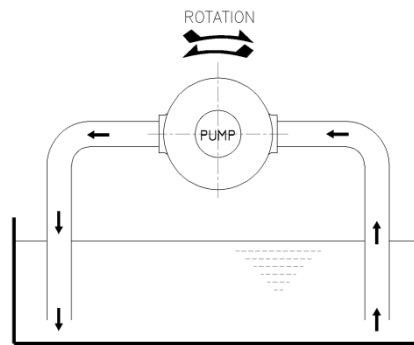
- AR2-FC형은 펌프의 회전방향의 정, 역에 관계없이 흡입, 토출되는 방향은 항상 일정하게 이루어지는 가역식 펌프이다.
- 주 용도는 감속기, 냉동기, 콤프레셔, 철도차량, 선박 엔진, 공작기계 등의 윤활 공급용으로 적합하다.
- AR2-FC型泵的吐出方向与转向的正反无关, 是固定的, 泵为可逆的泵。
- 主要适用于减速机, 冷冻机, 空压机及其他机床设备的润滑油供给。

Type	1회전당 (每转一次) cm <sup>3</sup> /rev	토출 유량 (吐出流量) ℓ/min		허용압력 (许可压力) Mpa	허용회전수 (许可转数) Rpm	중량 (重量) Kg
		1000rpm	1800rpm			
AR2-4FC	4	4	7.2	0.5	500 ~ 2000	4.6
AR2-8FC	8	8	14.4	0.5	500 ~ 2000	4.9
AR2-12FC	12	12	21.6	0.5	500 ~ 2000	5.2

### 외형도 | 外形图



Type	A	TL	D (Port Dia)	
			INLET	OUTLET
AR2-4FC	49	92	PT 1/2"	PT 3/8"
AR2-8FC	59	102	PT 3/4"	PT 1/2"
AR2-12FC	69	112	PT 3/4"	PT 3/4"



회전방향에 의한 흡 ▪ 토출구  
根据转向设置的吸入口 ▪ 吐出口

### 적용 | 应用

- 사용유체 / 使用介质: Oils 油
- 동점도 / 黏度 (40°C 기준/为准)  
: 20 ~ 220 cSt
- 사용온도 / 使用温度  
: 80°C 이하 / 以下

### 재질 | 材料

- Pump body : Cast iron
- Pump cover : Cast iron
- Shaft : Steel
- Rotor : Powder steel
- Oil-seal : NBR (Ø13×Ø30×8t)





### ATP - 11 S VB

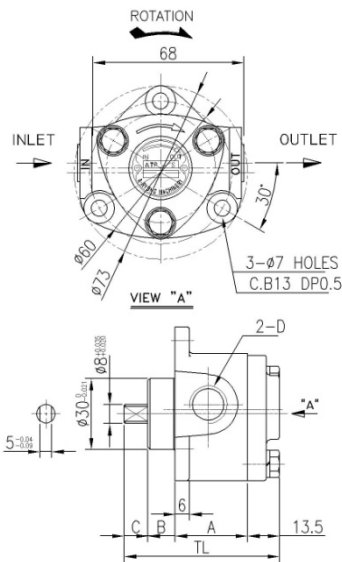
- ① ② ③ ④

- ① ARYUNG T-Rotor Pump
- ② 펌프 구분 / 泵的区分
- ③ 축 형상 / 轴的形状  
MS: 단면 커팅 / 单面  
S: 양면 커팅 / 双面
- ④ Relief Valve / 压力调节阀  
VB: 장착 / 附着  
No mark: 없음 / 没有

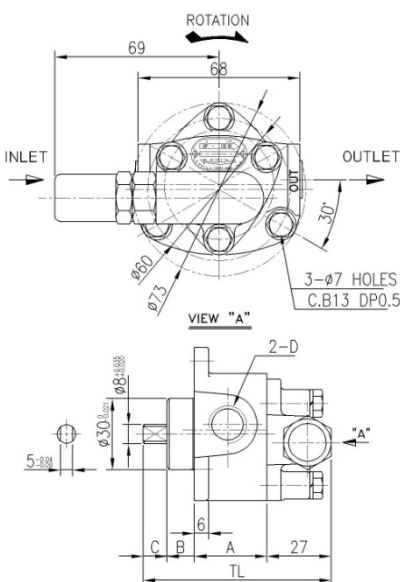
- ATP-S형은 소형 기어 펌프로서, 각종의 공작기계, 산업용 기계, 농업용 기계 등의 윤활 공급용으로 주로 사용된다.
- 이 펌프는 지정된 한쪽 방향으로만 일정하게 회전하며, 기계의 동력이나 또는 모터와 조합되어 운전이 가능하다.
- 자체 Relief가 내장되어 압력조정이 용이하다. (Option)
- ATP-S型泵作为小型齿轮泵, 适用于各种机床设备, 产业用机械, 农业用机械等润滑油供给。
- 此泵只能按指定的一个方向旋转, 可以组合设备的动力或是电机进行运转, 且内置有调节压力的阀门, 易于压力的调整. (选配)

### 외형도 | 外形图

#### ATP-S



#### ATP-SVB



Type	1회전당 (每转一次) cm <sup>3</sup> /rev	토출 유량 (吐出流量) ℓ/min		허용압력 (许可压力) MPa	허용회전수 (许可转数) rpm	중량 (重量) Kg
		1500rpm	1800rpm			
11S	1.6	2.4	2.9	0.5	300 ~ 2000	0.7
12S	2.5	3.7	4.5	0.5	300 ~ 2000	0.8
13S	4.5	6.7	8.1	0.5	300 ~ 2000	1.0
11SVB	1.6	2.4	2.9	0.5	300 ~ 2000	1.0
12SVB	2.5	3.7	4.5	0.5	300 ~ 2000	1.0
13SVB	4.5	6.7	8.1	0.5	300 ~ 2000	1.1

Type	A	B	C	TL	D (Port Dia)	
					INLET	OUTLET
11S	25.5	11.5	10	61	PT 1/8"	PT 1/8"
12S	30.5	11.5	10	66	PT 1/4"	PT 1/4"
13S	45	5	14.5	78.5	PT 3/8"	PT 3/8"
11SVB	25.5	11.5	10	74	PT 1/8"	PT 1/8"
12SVB	30.5	11.5	10	79	PT 1/4"	PT 1/4"
13SVB	45	5	14.5	91.5	PT 3/8"	PT 3/8"

적용   应用	재질   材料
<ul style="list-style-type: none"> <li>• 사용유체 / 使用介质: Oils 油</li> <li>• 동점도 / 黏度 (40°C 기준/为准): 20 ~ 220 cSt</li> <li>• 사용온도 / 使用温度: 80°C 이하 / 以下</li> </ul>	<ul style="list-style-type: none"> <li>• Pump body : Cast iron</li> <li>• Pump cover : Cast iron</li> <li>• Shaft : Steel</li> <li>• Rotor : Powder steel</li> <li>• Oil-seal : NBR (ø8×ø22×7t)</li> </ul>



**ATP - 204 HA VB - 1.5**

① ② ③ ④ ⑤

- ① ARYUNG T-Rotor Pump
- ② 펌프 구분 / 泵的区分
- ③ 체결 방식 / 装配方式  
HA: 전용 모터 체결 / 专用电机装配  
HAB: BRACKET  
HAF: FLANGE
- ④ Relief Valve / 压力调节阀  
VB: 장착 / 附着  
VD: Drain Block  
No mark: 없음 / 没有
- ⑤ 설정 압력 / 设定压力 (Mpa)

- ATP-HA형 펌프는 축봉 장치용 Oil-seal을 이중으로 적용하여 내구성이 우수하다.
- 열매체용으로 사용할 시는 불소 재질의 Oil-seal을 적용하여 180°C이하의 고온에서도 사용이 가능하다.(선택사양)
- 압력조절이 가능한 Relief valve가 부착되어 있어 Motor 및 Pump의 부하를 줄여 안전하게 사용할 수가 있다.(선택사양)
- 오일 및 연료이송, 공작기계 및 각종 산업기계의 윤활급유, 유압장치 등에 적합하다.

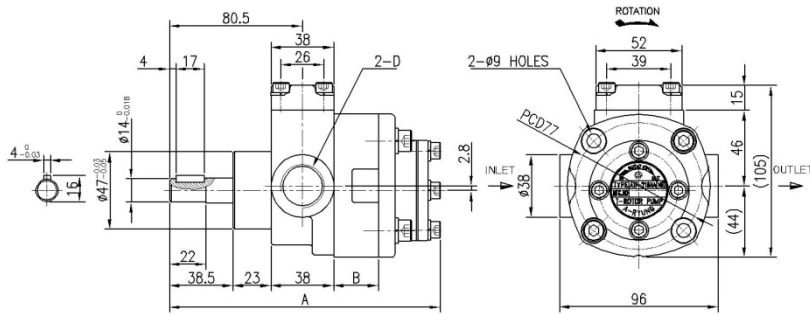
- ATP-HA型泵, 由于装有双重的密封装置, 耐久性非常好
- 如果要在高温下使用, 一定要采用氟橡胶材料的密封装置, 可以再180度以下的高温使用。(选配)
- 由于装有可以调节压力的阀门, 可以减少电机及泵的负荷, 安全使用。(选配)
- 适用于液体及燃料的输送, 机床设备及各种产业设备的润滑油供给, 液压装置等。

Type	1회전당 (每转一次) cm <sup>3</sup> /rev	토출 유량 (吐出流量) ℓ/min		최대압력 (最高压力) MPa	허용회전수 (许可转数) rpm	중량 (重量) kg	
		1500rpm	1800rpm			HA HAF	HAVB HAVD
ATP-204HA	4.2	6.3	7.5	3.0	300 ~ 2500	3.2	3.6
ATP-206HA	6.0	9.0	10.8	3.0	300 ~ 2500	3.2	3.6
ATP-208HA	8.4	12.6	15.1	3.0	300 ~ 2500	3.3	3.7
ATP-210HA	10.2	15.3	18.3	3.0	300 ~ 2500	3.4	3.8
ATP-212HA	12.0	18.0	21.6	3.0	300 ~ 2000	3.6	4.0
ATP-216HA	16.2	24.3	29.1	3.0	300 ~ 1800	3.8	4.2
ATP-220HA	19.8	29.7	35.6	3.0	300 ~ 1800	4.1	4.5

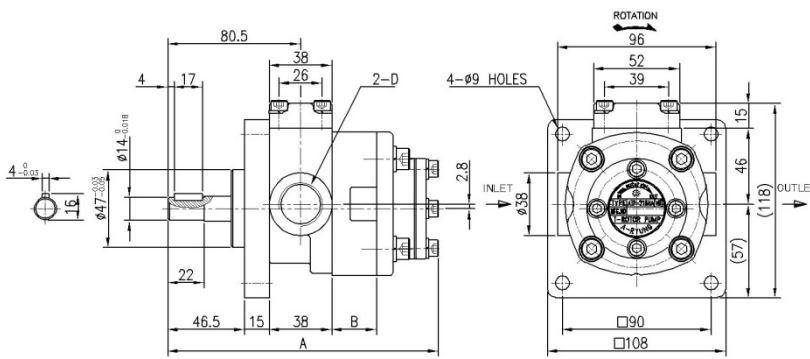
적용   应用	재질   材料
<ul style="list-style-type: none"> <li>• 사용유체 / 使用介质: Oils 油</li> <li>• 동점도 / 黏度 (40°C 기준/为准): 20 ~ 220 cSt</li> <li>• 사용온도 / 使用温度 - NBR: 80°C 이하 / 以下 - FKM: 180°C 이하 / 以下</li> </ul>	<ul style="list-style-type: none"> <li>• Pump body: Cast iron</li> <li>• Port housing: Cast iron</li> <li>• Pump cover: Cast iron</li> <li>• Bearing: #6202zz, #6301zz</li> <li>• Shaft: Steel</li> </ul>
	<ul style="list-style-type: none"> <li>• Rotor: Powder steel</li> <li>• Oil-seal: NBR, FKM(Option) - Ø15×Ø35×7t, - Ø17×Ø30×7t</li> <li>• Relief valve: Cast iron etc.</li> </ul>

**외형도 | 外形图**

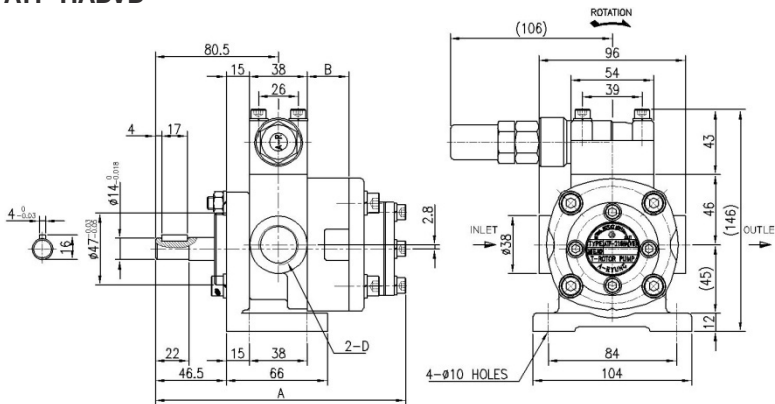
**ATP-HA**



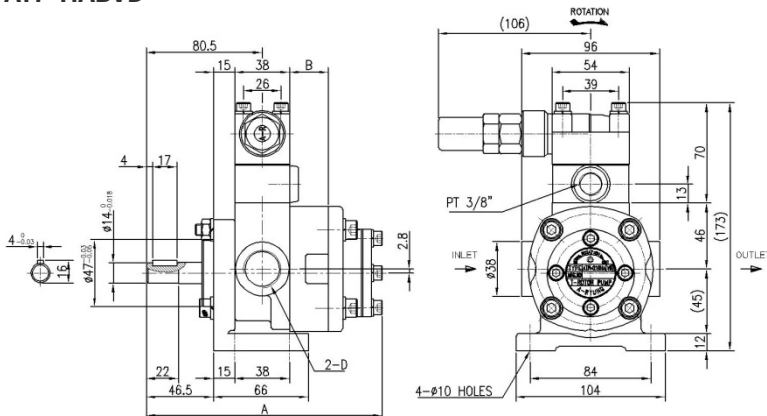
**ATP-HAF**



**ATP-HABVB**



**ATP-HABVD**

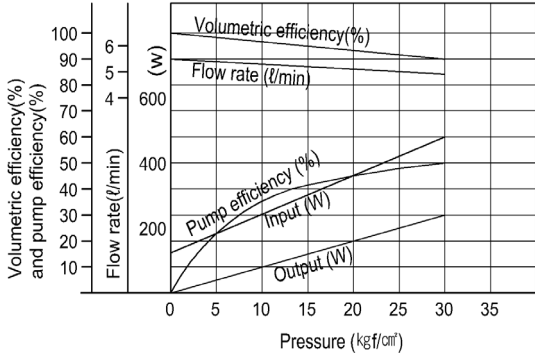


Type		A	B	D (Port Dia)	
				INLET	OUTLET
ATP-204	HA HAB HAF HAVB HAVD	145	7	PT 1/2"	
ATP-206	HA HAB HAF HAVB HAVD	148	10	PT 1/2"	
ATP-208	HA HAB HAF HAVB HAVD	152	14	PT 1/2"	
ATP-210	HA HAB HAF HAVB HAVD	155	17	PT 3/4"	
ATP-212	HA HAB HAF HAVB HAVD	158	20	PT 3/4"	
ATP-216	HA HAB HAF HAVB HAVD	165	27	PT 3/4"	
ATP-220	HA HAB HAF HAVB HAVD	171	33	PT 3/4"	

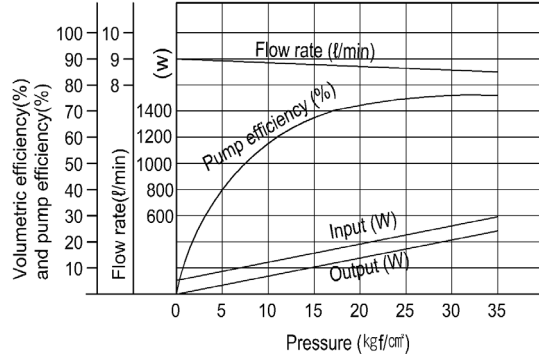


성능 곡선 | 性能曲线

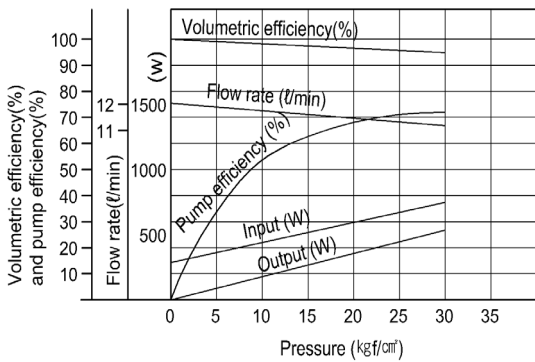
ATP-204HA(VB/VD)



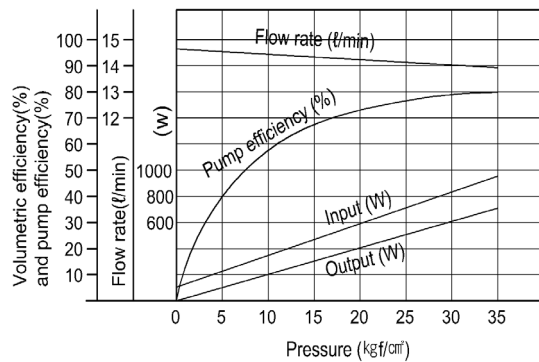
ATP-206HA(VB/VD)



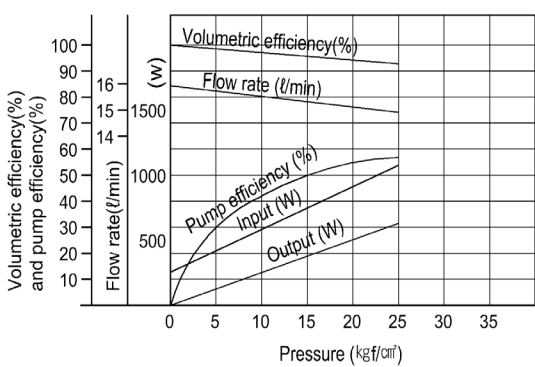
ATP-208HA(VB/VD)



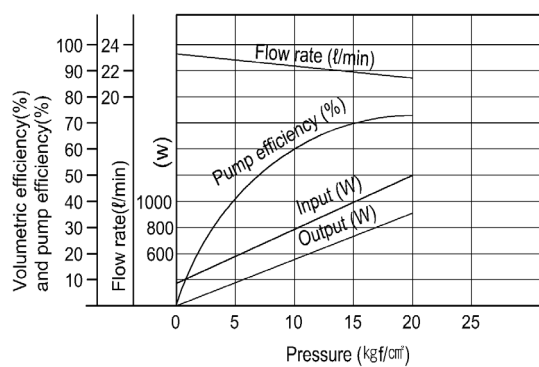
ATP-210HA(VB/VD)



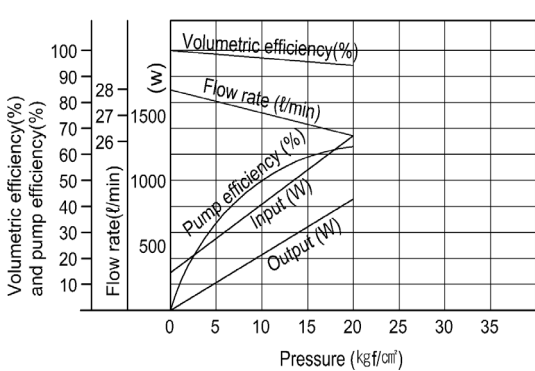
ATP-212HA(VB/VD)



ATP-216HA(VB/VD)



ATP-220HA(VB/VD)



사용유체   使用介质	#46 turbine oil
유온   油温	40°C
회전수   转数	1500rpm



**ATP-320 H VB-1.0**

- ①
- ②
- ③
- ④
- ⑤

- ① ARYUNG T-Rotor Pump
- ② 펌프 구분 / 泵的区分
- ③ 체결 방식 / 连接方式  
H : BRACKET  
HF : FLANGE
- ④ Relief Valve / 压力调节阀
- ⑤ 설정 압력 / 设定压力(Mpa)

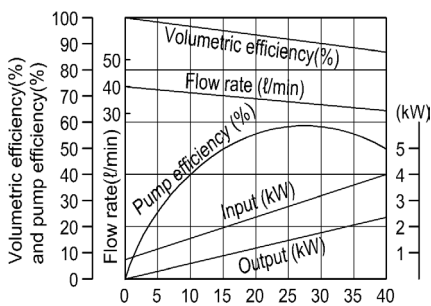
- ATP-320HVB형 펌프는 내열용 Oil-seal을 적용하여 내구성이 우수하며 열매 채용으로 사용할 시는 180°C이하의 고온에서도 사용이 가능하다.
- 압력조절이 가능한 Relief valve가 부착되어 있어 Motor 및 Pump의 부하를 줄여 안전하게 사용할 수가 있다.
- 공작기계 및 각종 산업기계의 오일 및 연료이송, 윤활급유, 유압장치 등에 적합하다.

- ATP-320HVB型泵, 由于采用耐热的密封装置, 耐久性非常好, 可以再 180°C以下的高温使用。
- 由于装有压力调节阀, 可以减少电机及泵的负荷, 易于安全使用。
- 适用于液体及燃料的输送, 机床设备及各种产业设备的润滑油供给, 油压装置等。

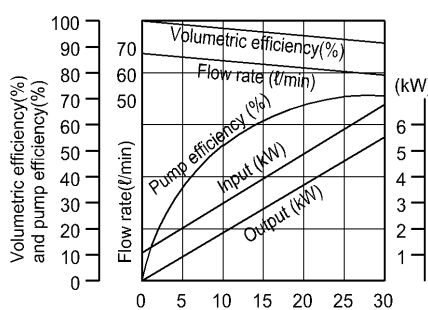
Type	1회전당 (每转一次) cm <sup>3</sup> /rev	토출 유량 (吐出流量) ℓ/min		허용압력 (许可压力) Mpa	허용회전수 (许可转数) rpm	중량 (重量) kg
		1500rpm	1800rpm			
ATP-320HVB	26.0	39.0	46.8	3.0	1800	16.4
ATP-320HFVB						
ATP-340HVB	52.0	78.0	93.6	3.0	1500	17.0
ATP-340HFVB						

**성능 곡선 | 性能曲线**

**ATP-320HVB/HFVB**

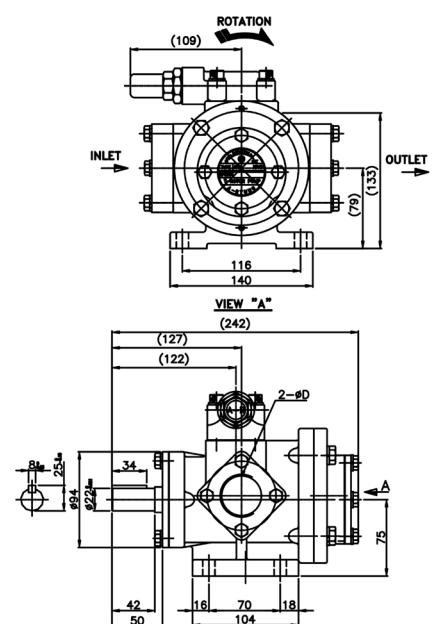


**ATP-340HVB/HFVB**



**외형도 | 外形图**

**ATP-320/340HVB**



사용유체   使用介质	#46 turbine oil
유온   油温	40°C
회전수   转数	1500rpm

Type	D(Port dia)	D(Port dia)	
		INLET PT	OUTLET PT
ATP-320	HVB HFVB	1"	1"
ATP-340	HVB HFVB	1 1/4"	1"



**ATP-420 H VB-1.0**

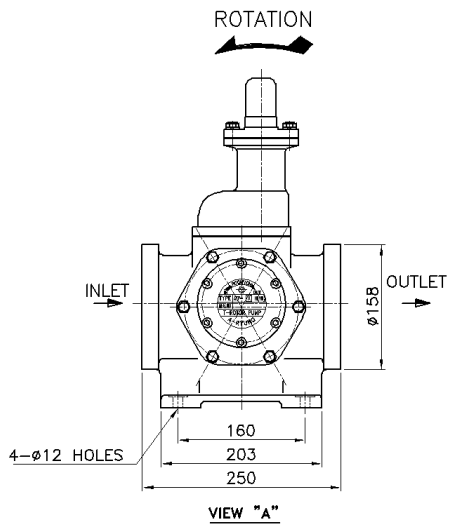
- ①
- ②
- ③
- ④
- ⑤

- ① ARYUNG T-Rotor Pump
- ② 펌프 구분 / 泵の区分
- ③ Relief Valve / 压力调节阀
- ④ 설정 압력 / 设定压力 (MPa)

- 대유량 펌프로서 선박, 산업기계 등의 각종 Oil, 병커 C연료 및 윤활성이 있는 액체가송용으로 적합하다.
- 압력조절이 가능한 Relief valve가 부착되어 있어 Motor 및 Pump의 부하를 줄여 안전하게 사용할 수가 있다.

- 作为大流量泵,适用于船只, 产业设备等的各种液体, 燃料及带有润滑性的液体的移送。
- 由于装有可以调节压力的阀门,可以减少电机及泵的负荷, 安全使用。

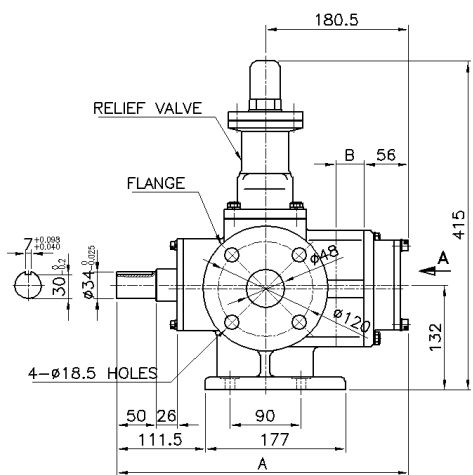
**외형도 | 外形图**



Type	1회전당 (每转一次) cm <sup>3</sup> /rev	토출 유량 (吐出流量) ℓ/min			허용압력 (许可压力) MPa	허용회전수 (许可转数) rpm	중량 (重量) Kg
		1000rpm	1200rpm	1800rpm			
ATP-420HVB	90	90	108	162	0.5	1800	44.0
ATP-440HVB	180	180	216	-	0.3	1200	45.0

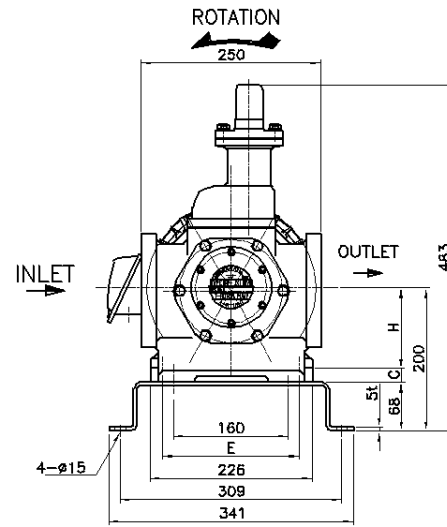
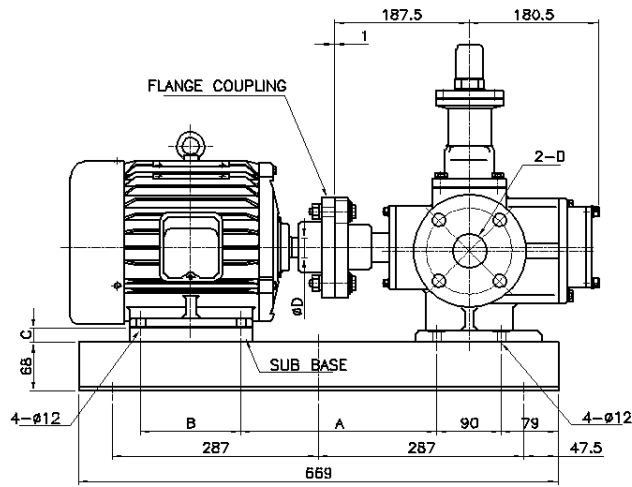
※ “표”의 Data 작성은 유체 VG46을 기준으로 한 것이며 이보다 더 점도가 높은 유체를 사용할 시는 동력을 적절히 증가 시켜야 한다.

※ 上表的数据是以液体VG46为基准制成的, 如果要使用黏度比这个液体还高的, 那么必须适当的增加动力。



적용   应用	재질   材料
<ul style="list-style-type: none"> <li>• 사용유체 / 使用介质 : Oils 油</li> <li>• 점도 / 黏度 (40°C 为准) - 400cSt : 1800rpm - 500cSt : 1500rpm - 1000cSt : 1200rpm 以下</li> <li>• 사용온도 / 使用温度 : 0°C ~ 180°C</li> </ul>	<ul style="list-style-type: none"> <li>• Pump body : Cast iron</li> <li>• Port housing : Cast iron</li> <li>• Pump cover : Cast iron</li> <li>• Bearing : #6208zz, 6207zz</li> <li>• Shaft : Steel</li> <li>• Rotor : Powder steel</li> <li>• Oil-seal : FKM (Ø40×Ø62×11t)</li> <li>• O-Ring : NBR</li> <li>• Relief valve : Cast iron etc.</li> </ul>

시스템 구성의 예 | 装配示意图

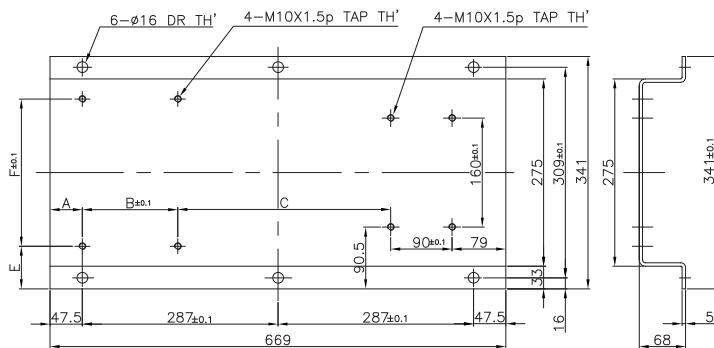


Type	A	B	C	ØD	E	H	D (Port dia) (KS10K-50A)	
							INLET	OUTLET
2.2kW(3Hp 6p)	273.5	140	20	28	190	112	2"(50A)	2"(50A)
3.7kW(5Hp 4p)	273.5	140	20	28	190	112	2"(50A)	2"(50A)
3.7kW(5Hp 6p)	312.5	140	-	38	216	132	2"(50A)	2"(50A)

※ 적용Motor의 치수는 국내에서 제조되는 표준 Motor를 기준으로 작성되었으나 제조사에 따라 규격이 상이할 수 있으므로 필히 확인 후 적용해야 한다.

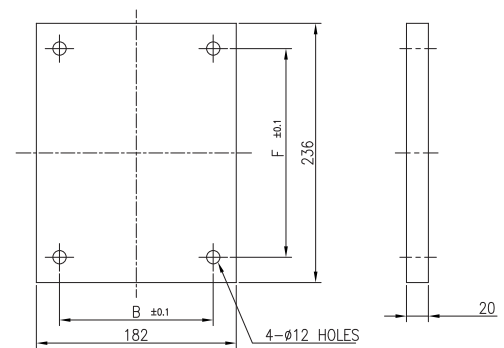
※ 适用电机的型号是按照韩国国内制造的标准电机为基准制作的,但是根据制造商的不同,规格上也会出现不一样的情况,所以一定要确认后使用。

Assembly Base

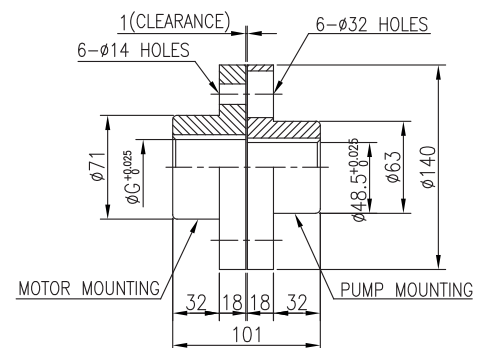


Type	A	B	C	E	F	G	Sub Base
2.2kW(3Hp 6p)	86.5	140	273.5	75.5	190	28	○
3.7kW(5Hp 4p)	86.5	140	273.5	75.5	190	28	○
3.7kW(5Hp 6p)	47.5	140	312.5	62.5	216	38	×

Sub Base



Flange Flexible Coupling (#140)





### AMTP-200-12 MS F VB

① ② ③ ④ ⑤ ⑥

- ① ARYUNG Motor T-Rotor Pump
- ② 모터 출력 / 电机功率
- ③ 펌프 구분 / 泵的区分
- ④ 모터 구분 / 电机的区分  
MS: 3Phase / 3相  
MT: 1Phase / 单相
- ⑤ 체결 방식 / 连接方式  
No mark: None  
F: Flange
- ⑥ Relief Valve / 压力调节阀  
VB: 적용 / 附着  
No mark: None

- AMTP-MS, MT형 펌프는 소형 T-ROTOR 펌프로서 Motor와 Pump를 일체형으로 조합하여 Compact하게 설계되었으며, Motor와 Pump의 결합 및 분리가 간편하여 유지보수가 매우 용이하다.
- 압력조절이 가능한 Relief valve가 부착되어 있어 Motor 및 Pump의 부하를 줄여 안전하게 사용할 수가 있다.(선택사양)
- 공작기계 및 각종산업기계의 윤활급유, 유체이송 등에 적합하다.

- AMTP-MS, MT型泵作为小型T-ROTOR泵是将电机部分和泵体部分紧凑的组合在一起的设计,所以很少受安装空间的限制,且电机部分和泵体的拆卸与组装都非常简便,易于维修。
- 由于装有压力调节阀(Relief valve),可减少电机及泵的负荷,易于安全使用。(选配)
- 适用于机床设备及各种产业设备的液体及燃料的移送,润滑油供给,油压装置等。

### Pump Spec'

Type	1500 rpm (50Hz, 4p)			1800 rpm (60Hz, 4p)			Net Weight (Kg)
	Discharge Volume (ℓ/min)	Max' pressure per Motor Output (MPa)		Discharge Volume (ℓ/min)	Max' pressure per Motor Output (MPa)		
		100W	200W		100W	200W	
AMTP-11 MS(MT) / VB	2.4	0.5	-	2.9	0.5	-	8.2 / 8.5
AMTP-12 MS(MT) / VB	3.7	0.5	0.5	4.5	0.5	0.5	8.2 / 8.6
AMTP-13 MS(MT) / VB	6.7	-	0.5	8.1	-	0.5	8.6 / 8.7

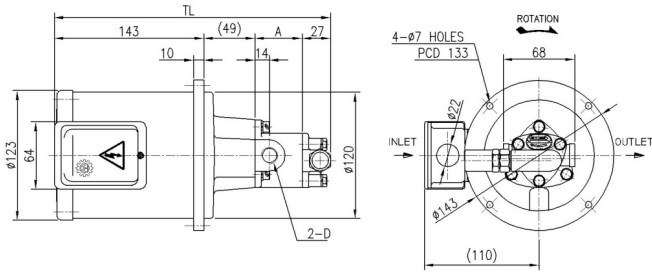
### Motor Spec'

Motor Output (W)	Frequency (Hz)	Voltage (V)	Current (A)	Rpm	Phase (Ø)	Poles (P)
100W	50	200 / 380	0.65 / 0.38	1430	3	4
	60	220 / 380 / 440	0.60 / 0.38 / 0.30	1720		
200W	50	200 / 380	1.3 / 0.75	1430	3	4
	60	220 / 380 / 440	1.1 / 0.75 / 0.55	1710		
200W	60	220	3.0	1745	1	4

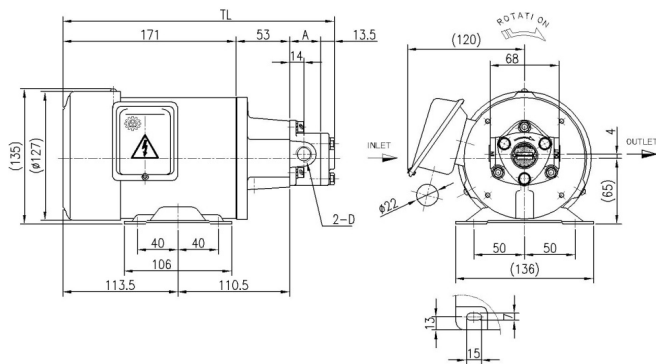
■ 보호 등급 / 保护等级 : IP44      ■ 절연 계급 / 绝缘等级 : B



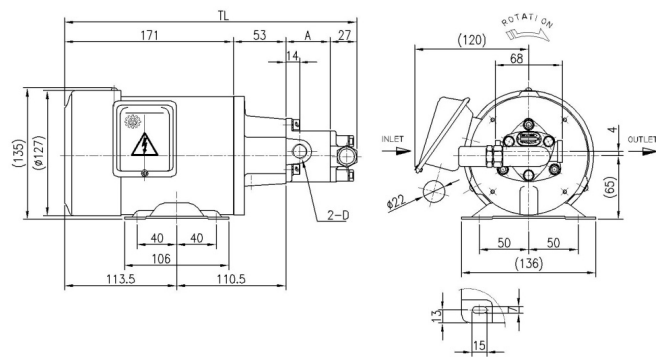
**외형도 | 外形图**



Type	A	TL	D (Port Dia)	
			INLET	OUTLET
12MSFVB	30.5	249	PT 1/4"	PT 1/4"
13MSFVB	45	264	PT 3/8"	PT 3/8"



Type	A	TL	D (Port Dia)	
			INLET	OUTLET
11MS/MT	27.5	265	PT 1/8"	PT 1/8"
12MS/MT	30.5	268	PT 1/4"	PT 1/4"
13MS/MT	45	282.5	PT 3/8"	PT 3/8"



Type	A	TL	D (Port Dia)	
			INLET	OUTLET
11MSVB 11MTVB	27.5	278.5	PT 1/8"	PT 1/8"
12MSVB 12MTVB	30.5	281.5	PT 1/4"	PT 1/4"
13MSVB 13MTVB	45	296	PT 3/8"	PT 3/8"

적용   应用	재질   材料	
<ul style="list-style-type: none"> <li>• 사용유체 / 使用介质 : Oils</li> <li>• 동점도 / 黏度 (40°C 기준/为准) : 20 ~ 220 cSt</li> <li>• 사용온도 / 使用温度 - NBR : 80°C 이하 / 以下</li> </ul>	<ul style="list-style-type: none"> <li>• Motor Flame : Steel</li> <li>• Pump Body : Cast iron</li> <li>• Pump Cover : Cast iron</li> <li>• Shaft : Steel</li> </ul>	<ul style="list-style-type: none"> <li>• Rotor : Powder steel</li> <li>• Oil-Seal : Ø8×Ø22×7t - NBR - FKM (Option)</li> </ul>



### AMTP-750-204HA VB-1.5

- ①
- ②
- ③
- ④
- ⑤

- ① ARYUNG Motor T-Rotor Pump
- ② 모터 출력 / 电机功率
- ③ 펌프 구분 / 泵的区别
- ④ Relief Valve / 压力调节阀  
 VB: 적용 // 附着  
 VD: Drain Block  
 No mark: None
- ⑤ 설정 압력 / 设定压力

- AMTP-HA형 펌프는 Motor와 Pump를 조합하여 Compact하게 제작되어 설치위치의 제약을 적게 받으며 모터와 펌프의 결합 및 분리가 간편하여 유지보수가 매우 용이하다.
- 축봉장치용 Oil-seal을 이중으로 적용, 내구성이 우수하다.
- 열매체용으로 사용할 시는 불소재질의 Oil-seal을 적용하여 180°C이하의 고온에서도 사용이 가능하다.(선택사양)
- 압력조절이 가능한 Relief valve가 부착되어 있어 Motor 및 Pump의 부하를 줄여 안전하게 사용할 수가 있다.(선택사양)
- 공작기계 및 각종 산업기계의 오일 및 연료이송, 윤활급유, 유압장치 등에 적합하다.

- AMTP-HA型泵是将电机和泵体部分紧凑的组合在一起的设计,受空间制约小,且电机与泵体的拆卸与组装都非常简便,易于维修。
- 由于密封装置采用双重的方式,耐久性特别好。
- 如果要在高温下使用,一定要采用氟素材质的密封装置。可以在180°C以下的高温下使用。(选配)
- 由于装有压力调节阀(Relief valve),可减少电机及泵的负荷,安全使用。(选配)
- 适用于机床设备及各种产业设备的液体及燃料的移送,润滑油供给,油压装置等。

### Pump Spec'

Type	1500 rpm (50Hz, 4p)				1800 rpm (60Hz, 4p)				Net Weight (Kg)
	Discharge Volume (ℓ/min)	Max' pressure per Motor Output (MPa)			Discharge Volume (ℓ/min)	Max' pressure per Motor Output (MPa)			
		400W	750W	1500W		400W	750W	1500W	
AMTP-204HA	6.3	2.15	3.0	3.0	7.5	1.6	3.0	3.0	3.6
AMTP-206HA	9.0	0.7	2.5	2.5	10.8	0.7	2.35	2.5	3.6
AMTP-208HA	12.6	0.45	2.3	2.5	15.1	0.4	1.75	2.5	3.7
AMTP-210HA	15.3	0.35	1.55	2.5	18.3	0.25	1.15	2.5	3.8
AMTP-212HA	18.0	0.2	1.35	2.0	21.6	-	0.85	2.0	4.0
AMTP-216HA	24.3	-	0.85	2.0	29.1	-	0.55	1.95	4.2
AMTP-220HA	29.7	-	0.55	1.55	35.6	-	0.35	1.4	4.5

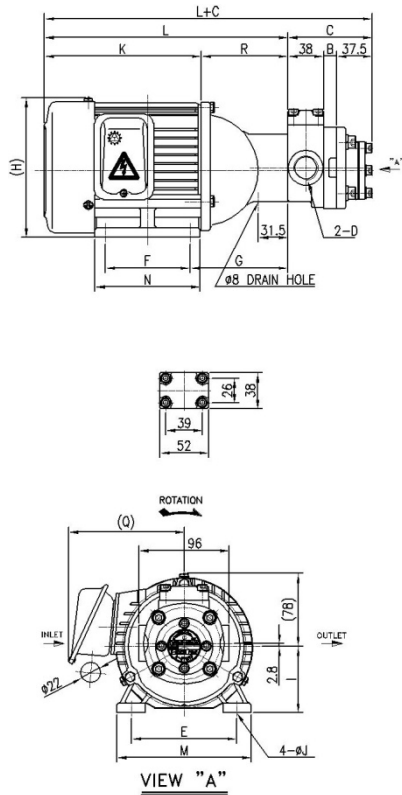
### Motor Spec'

Motor Output (W)	Frequency (Hz)	Voltage (V)	Current (A)	Motor speed (rpm)	Phase (Ø)	Poles (P)	Net Weight (Kg)
400W	50	200 / 380 / 415	2.2 / 1.3 / 1.1	1420	3	4	13.2
	60	220 / 380 / 440	2.0 / 1.2 / 1.0	1710			
750W	50	200 / 380 / 415	3.6 / 2.0 / 1.7	1440	3	4	17.6
	60	220 / 380 / 440	3.2 / 1.9 / 1.6	1720			
1500W	50	200 / 380 / 415	6.3 / 3.3 / 3.1	1430	3	4	23.6
	60	220 / 380 / 440	6.1 / 3.5 / 3.0	1730			

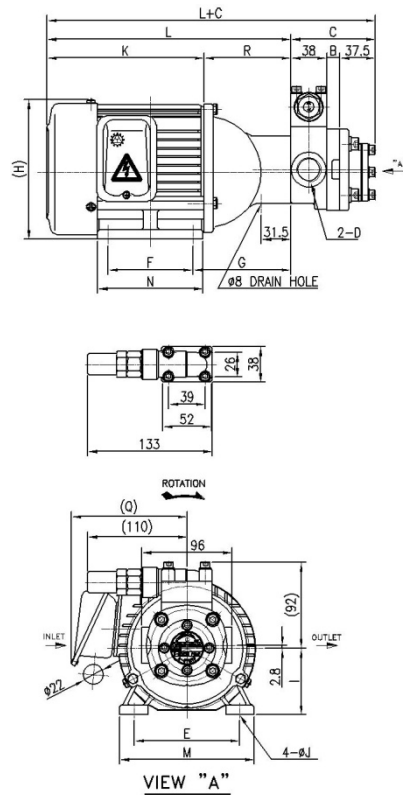
■ 보호 등급 / 保护等级 : IP44      ■ 절연 계급 / 绝缘等级 : B - 400W, F - 750W, 1500W

**외형도 | 外形图**

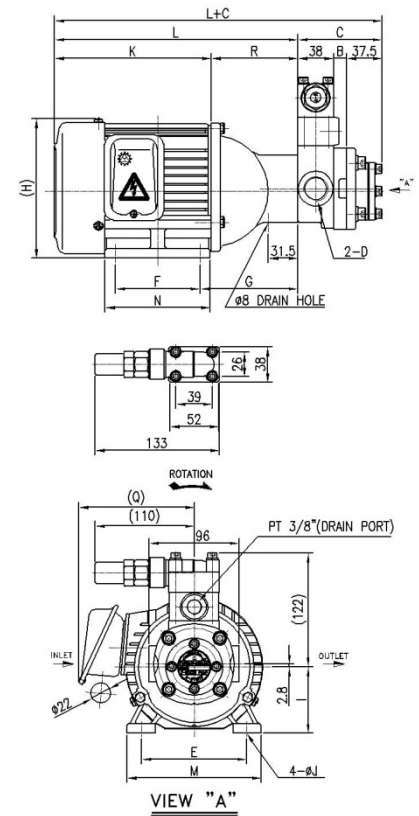
**AMTP-HA**



**AMTP-HAVB**



**AMTP-HAVD**



Type	E	F	G	H	I	K	L	M	N	Q	R
400W	112	90	104.5	150	71	167	273.5	143	120	125	92.5
750W	125	100	112.5	169	80	206	301	167	135	145	92.5
1500W	140	125	107.5	193	90	230	334	172	155	155	89

Type	B	C	D (Port Dia)	
			INLET	OUTLET
AMTP-204 HA / HAVB / HAVD	7	82.5	PT 1/2"	PT 1/2"
AMTP-206 HA / HAVB / HAVD	10	85.5	PT 1/2"	PT 1/2"
AMTP-208 HA / HAVB / HAVD	14	89.5	PT 1/2"	PT 1/2"
AMTP-210 HA / HAVB / HAVD	17	92.5	PT 3/4"	PT 3/4"

Type	B	C	D (Port Dia)	
			INLET	OUTLET
AMTP-212 HA / HAVB / HAVD	20	95.5	PT 3/4"	PT 3/4"
AMTP-216 HA / HAVB / HAVD	27	102.5	PT 3/4"	PT 3/4"
AMTP-220 HA / HAVB / HAVD	33	108.5	PT 3/4"	PT 3/4"

적용   应用	재질   材料
<ul style="list-style-type: none"> <li>• 사용유체 / 使用介质 : Oils 油</li> <li>• 동점도 / 黏度 (40°C 기준/为准) : 20 ~ 220 cSt</li> <li>• 사용온도 / 使用温度                             <ul style="list-style-type: none"> <li>- NBR : 80°C 이하 / 以下</li> <li>- FKM : 180°C 이하 / 以下</li> </ul> </li> </ul>	<ul style="list-style-type: none"> <li>• Pump body : Cast iron</li> <li>• Port housing : Cast iron</li> <li>• Pump cover : Cast iron</li> <li>• Bearing : #6202zz, #6301zz</li> <li>• Shaft : Steel</li> </ul>
	<ul style="list-style-type: none"> <li>• Rotor : Powder steel</li> <li>• Oil-seal : NBR, FKM(Optional)                             <ul style="list-style-type: none"> <li>- Ø15×Ø35×7t,</li> <li>- Ø17×Ø30×7t</li> </ul> </li> <li>• Relief valve : Cast iron etc.</li> </ul>



### AMTP - 750 - 206HAVBF - 1.5

- ①
- ②
- ③
- ④

- ① ARYUNG Motor T-Rotor Pump
- ② 모터 출력 / 电机功率
- ③ 펌프 구분 / 泵的区别
- ④ 설정 압력 / 设定压力

- AMTP-HAVBF형 펌프는 자체에 Suction filter가 장착되어있어 별도의 Filter 장치가 필요하지 않으며 항상 청정한 유체를 흡입하여 토출하게 됨으로서 Rotor의 마모 및 손상을 방지할 수 있어 펌프의 수명을 연장할 수 있다.
- 축봉장치용 Oil-seal을 이중으로 적용, 내구성이 우수하다.
- 자체에 장착된 Filter에는 교환 시기를 쉽게 식별할 수 있도록 게이지가 부착되어 있으며 Filter종류는 Element식으로 세척하여 재사용 가능하다.
- 압력조절이 가능한 Reliefvalve가 부착되어 있어 Motor 및 Pump의 부하를 줄여 안전하게 사용할 수가 있다.
- 공작기계 및 각종 산업기계의 오일 및 연료이송, 윤활급유 등에 적합하다.

- AMTP-HAVB型泵内置有Suction filter,不需要再格外的安装过滤装置。这样可以干净的液体进行吸入和吐出,防止了齿轮的磨耗及损伤,可延长泵的寿命。
- 由于密封装置采用双重的方式,耐久性特别好。
- 泵体上装有可以识别该何时更换过滤器的真空表,易于使用者知道更换过滤器的时间。过滤器采用的是Element式,可以清洗后再使用。
- 由于装有压力调节阀(Relief valve),可减少电机及泵的负荷,安全使用。
- 适用于机床设备及各种产业设备的液体及燃料的移送,润滑油供给,液压装置等。

#### Pump Spec'

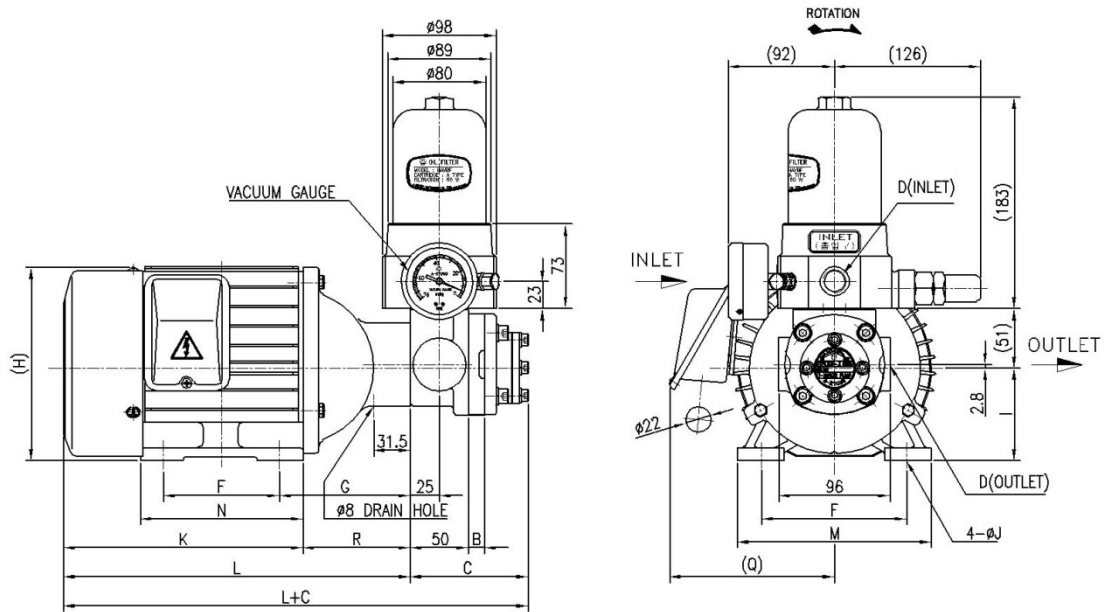
Type	1500 rpm (50Hz, 4p)				1800 rpm (60Hz, 4p)				Net Weight (Kg)
	Discharge Volume (ℓ/min)	Max' pressure per Motor Output (MPa)			Discharge Volume (ℓ/min)	Max' pressure per Motor Output (MPa)			
		400W	750W	1500W		400W	750W	1500W	
AMTP-204HAVBF	6.3	1.5	1.5	1.5	7.5	1.5	1.5	1.5	7.2
AMTP-206HAVBF	9.0	0.7	1.5	1.5	10.8	0.7	1.5	1.5	7.2
AMTP-208HAVBF	12.6	0.45	1.5	1.5	15.1	0.4	1.5	1.5	7.3
AMTP-210HAVBF	15.3	0.35	1.5	1.5	18.3	0.25	1.15	1.5	7.4
AMTP-212HAVBF	18.0	0.2	1.5	1.5	21.6	-	0.85	1.5	7.6
AMTP-216HAVBF	24.3	-	0.85	1.5	29.1	-	0.55	1.5	7.8
AMTP-220HAVBF	29.7	-	0.55	1.5	35.6	-	0.35	1.4	8.1

#### Motor Spec'

Motor Output (W)	Frequency (Hz)	Voltage (V)	Current (A)	Motor speed (rpm)	Phase (Ø)	Poles (P)	Net Weight (Kg)
400W	50	200 / 380 / 415	2.2 / 1.3 / 1.1	1420	3	4	13.2
	60	220 / 380 / 440	2.0 / 1.2 / 1.0	1710			
750W	50	200 / 380 / 415	3.6 / 2.0 / 1.7	1440	3	4	17.6
	60	220 / 380 / 440	3.2 / 1.9 / 1.6	1720			
1500W	50	200 / 380 / 415	6.3 / 3.3 / 3.1	1430	3	4	23.6
	60	220 / 380 / 440	6.1 / 3.5 / 3.0	1730			

■ 보호 등급 / 防护等级: IP44      ■ 절연 계급 / 绝缘等级: B - 400W, F - 750W, 1500W

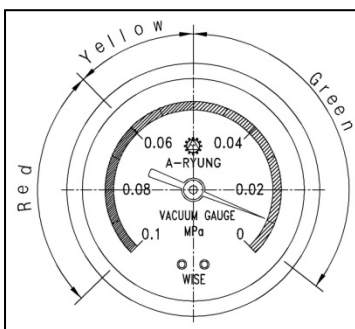
외형도 | 外形图



Type	E	F	G	H	I	K	L	M	N	Q	R
400W	112	90	104.5	150	71	167	259.5	143	120	125	92.5
750W	125	100	112.5	169	80	206	298.5	167	135	145	92.5
1500W	140	125	107.5	193	90	230	319	172	155	155	89

Type	B	C	D (Port Dia)	
			INLET	OUTLET
AMTP-204HAVBF	7	94.5	PT 1/2"	PT 1/2"
AMTP-206HAVBF	10	97.5	PT 1/2"	PT 1/2"
AMTP-208HAVBF	14	101.5	PT 1/2"	PT 1/2"
AMTP-210HAVBF	17	104.5	PT 3/4"	PT 3/4"

Type	B	C	D (Port Dia)	
			INLET	OUTLET
AMTP-212HAVBF	20	107.5	PT 3/4"	PT 3/4"
AMTP-216HAVBF	27	114.5	PT 1"	PT 1"
AMTP-220HAVBF	33	120.5	PT 1"	PT 1"



필터 교환 및 교체 시기 | 更换过滤器及更换时期

Filter의 교환 시는 진공게이지의 눈금으로 식별하여 적기에 교환 또는 세척 할 것.

- 적색: 교환/세척 • 황색: 주의 • 녹색: 정상

更换或清洗过滤器的时间可以按照真空表的刻度进行识别。

- 红色: 更换/清洗 • 黄色: 注意 • 绿色: 正常

적용   应用	재질   材料	
<ul style="list-style-type: none"> <li>• 사용유체 / 使用介质: Oils 油</li> <li>• 점도 / 黏度(40°C 기준/为准): 20 ~ 220 cSt</li> <li>• 사용온도 / 使用温度                             <ul style="list-style-type: none"> <li>- NBR: 80°C 이하 / 以下</li> <li>- FKM: 180°C 이하 / 以下</li> </ul> </li> </ul>	<ul style="list-style-type: none"> <li>• Motor frame: Aluminum</li> <li>• Pump body: Cast iron</li> <li>• Port housing: Cast iron</li> <li>• Pump cover: Cast iron</li> <li>• Bearing: #6202zz, #6301zz</li> </ul>	<ul style="list-style-type: none"> <li>• Shaft: Steel</li> <li>• Rotor: Powder steel</li> <li>• Oil-seal: NBR, FKM(Optional)                             <ul style="list-style-type: none"> <li>- Ø15×Ø35×7t,</li> <li>- Ø17×Ø30×7t</li> </ul> </li> </ul>



### AMTP - 750 - 216HA / 208HAVB - 0.3



- ① ARYUNG Motor T-Rotor Pump
- ② 모터 출력 / 电机功率
- ③ 1차측 펌프 / 第一泵  
HA : Relief valve 없음 / Relief vavle 没有  
HAVB : Relief valve 내장 / Relief vavle 内置
- ④ 2차측 펌프 / 第二泵  
HA : Relief valve 없음 / Relief vavle 没有  
HAVB : Relief valve 내장 / Relief vavle 内置
- ⑤ 설정 압력 / 设定压力

- AMTP-HA-HAVB형 펌프는 2개의 펌프를 1축 병렬식 일체형으로 Motor와 조합하여 경제적이고 또한 Compact하게 제작되었으며, Pump의 결합 및 분리가 간편하여 유지보수가 매우 용이하다.
- 축봉장치용 Oil-seal을 이중으로 적용, 내구성이 우수하다.
- 열매체용으로 사용할 시는 불소재질의 Oil-seal을 적용하여 180°C이하의 고온에서도 사용이 가능하다.(선택사양)
- 압력조절이 가능한 Relief valve가 부착되어 있어 Motor 및 Pump의 부하를 줄여 안전하게 사용할 수가 있다.(선택사양)
- 공작기계 및 각종 산업기계의 오일 및 연료이송, 윤활급유, 유압장치 등에 적합하다.

- AMTP-HA-HAVB型泵是将2个泵头按1轴并列式一体型制成, 既经济, 外观设计又紧凑. 电机部分和泵体的拆卸与组装都非常方便, 易于维修。
- 由于密封装置采用双重的方式, 耐久性特别好。
- 如果要在高温下使用, 一定要采用氟素材质的密封装置. 可以在180°C以下的高温下使用。(选配)
- 由于装有压力调节阀 (Relief valve), 可减少电机及泵的负荷, 安全使用。(选配)
- 适用于机床设备及各种产业设备的液体及燃料的移送, 润滑油供给, 油压装置等。

### Pump Spec'

Type	1500 rpm (50Hz, 4p)					1800 rpm (60Hz, 4p)					Net Weight (Kg)
	Discharge Volume (ℓ/min)		Max' pressure per Motor Output (MPa)			Discharge Volume (ℓ/min)		Max' pressure per Motor Output (MPa)			
	P1	P2	400W	750W	1500W	P1	P2	400W	750W	1500W	
AMTP-206HA/206HAVB	9.0	9.0	0.4	1.6	3.3	10.8	10.8	0.3	1.3	2.7	5.9
AMTP-208HA/206HAVB	12.6	9.0	0.3	1.2	2.7	15.1	10.8	0.3	1.0	2.3	6.0
AMTP-208HA/208HAVB	12.6	12.6	0.2	1.0	2.3	15.1	15.1	0.2	0.9	1.9	6.1
AMTP-210HA/208HAVB	15.3	12.6	0.2	0.8	2.0	18.3	15.1	-	0.6	1.7	6.2
AMTP-210HA/210HAVB	15.3	15.3	0.2	0.7	1.8	18.3	18.3	-	0.6	1.5	6.3
AMTP-212HA/208HAVB	18.0	12.6	-	0.7	1.6	21.6	15.1	-	0.6	1.3	6.4
AMTP-212HA/210HAVB	18.0	15.3	-	0.6	1.5	21.6	18.3	-	0.5	1.2	6.5
AMTP-212HA/212HAVB	18.0	18.0	-	0.5	1.1	21.6	21.6	-	0.5	1.1	6.7
AMTP-216HA/208HAVB	24.3	12.6	-	0.4	1.2	29.1	15.1	-	0.3	1.1	6.6
AMTP-216HA/210HAVB	24.3	15.3	-	0.4	1.2	29.1	18.3	-	0.3	1.0	6.7
AMTP-216HA/212HAVB	24.3	18.0	-	0.4	1.1	29.1	21.6	-	0.3	0.9	6.9
AMTP-216HA/216HAVB	24.3	24.3	-	0.3	0.9	29.1	29.1	-	0.2	0.8	7.1
AMTP-220HA/208HAVB	29.7	12.6	-	0.24	0.72	35.6	15.1	-	0.2	0.6	6.7
AMTP-220HA/210HAVB	29.7	15.3	-	0.24	0.6	35.6	18.3	-	0.2	0.5	6.8
AMTP-220HA/212HAVB	29.7	18.0	-	0.19	0.54	35.6	21.6	-	0.16	0.15	7.0
AMTP-220HA/216HAVB	29.7	24.3	-	0.17	0.48	35.6	29.1	-	0.14	0.4	7.2
AMTP-220HA/220HAVB	29.7	29.7	-	0.15	0.45	35.6	35.6	-	0.12	0.37	7.3

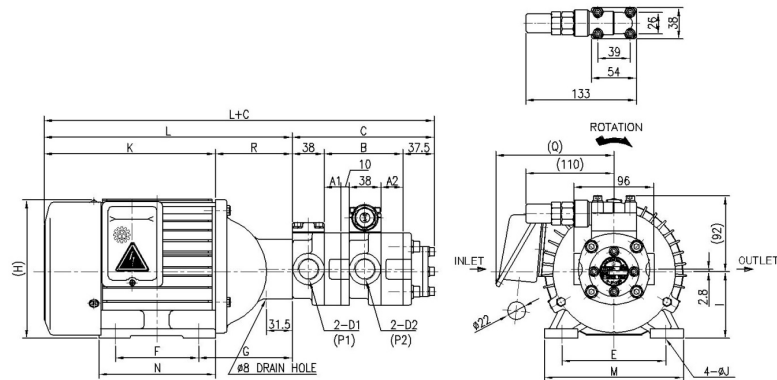
### Motor Spec'

Motor Output (W)	Frequency (Hz)	Voltage (V)	Current (A)	Motor speed (rpm)	Phase (Ø)	Poles (P)	Net Weight (Kg)
400W	50	200 / 380 / 415	2.2 / 1.3 / 1.1	1420	3	4	13.2
	60	220 / 380 / 440	2.0 / 1.2 / 1.0	1710			
750W	50	200 / 380 / 415	3.6 / 2.0 / 1.7	1440	3	4	17.6
	60	220 / 380 / 440	3.2 / 1.9 / 1.6	1720			
1500W	50	200 / 380 / 415	6.3 / 3.3 / 3.1	1430	3	4	23.6
	60	220 / 380 / 440	6.1 / 3.5 / 3.0	1730			

■ 보호 등급 / 保护等级 : IP44

■ 절연 계급 / 绝缘等级 : B - 400W , F - 750W, 1500W

### 외형도 | 外形图



Type	E	F	G	H	I	J	K	L	M	N	Q	R
400W	112	90	104.5	150	71	10	167	259.5	143	120	125	92.5
750W	125	100	112.5	169	80	10	206	298.5	167	135	145	92.5
1500W	140	125	107.5	193	90	10	230	319	172	155	155	89

Type	B	C	A1	A2	In & Outlet	
					D1	D2
AMTP-204HA/206HAVB	68	143.5	10	10	PT 1/2"	PT 1/2"
AMTP-208HA/206HAVB	72	147.5	14	10	PT 1/2"	PT 1/2"
AMTP-208HA/208HAVB	76	151.5	14	14	PT 1/2"	PT 1/2"
AMTP-210HA/208HAVB	79	154.5	17	14	PT 3/4"	PT 1/2"
AMTP-210HA/210HAVB	82	157.5	17	17	PT 3/4"	PT 3/4"
AMTP-212HA/208HAVB	82	157.5	20	14	PT 3/4"	PT 1/2"
AMTP-212HA/210HAVB	85	160.5	20	17	PT 3/4"	PT 3/4"
AMTP-212HA/212HAVB	88	163.5	20	20	PT 3/4"	PT 3/4"
AMTP-216HA/208HAVB	89	164.5	27	14	PT 3/4"	PT 1/2"

Type	B	C	A1	A2	In & Outlet	
					D1	D2
AMTP-216HA/210HAVB	92	167.5	27	17	PT 3/4"	PT 3/4"
AMTP-216HA/212HAVB	95	170.5	27	20	PT 3/4"	PT 3/4"
AMTP-216HA/216HAVB	102	177.5	27	27	PT 3/4"	PT 3/4"
AMTP-220HA/208HAVB	95	170.5	33	14	PT 3/4"	PT 1/2"
AMTP-220HA/210HAVB	98	173.5	33	17	PT 3/4"	PT 3/4"
AMTP-220HA/212HAVB	101	176.5	33	20	PT 3/4"	PT 3/4"
AMTP-220HA/216HAVB	108	183.5	33	27	PT 3/4"	PT 3/4"
AMTP-220HA/220HAVB	114	189.5	33	33	PT 3/4"	PT 3/4"

적용   应用	재질   材料
<ul style="list-style-type: none"> <li>• 사용유체 / 使用介质 : Oils 油</li> <li>• 동점도 / 黏度 (40°C 기준/为准) : 20 ~ 220 cSt</li> <li>• 사용온도 / 使用温度                             <ul style="list-style-type: none"> <li>- NBR : 80°C 이하 / 以下</li> <li>- FKM : 180°C 이하 / 以下</li> </ul> </li> </ul>	<ul style="list-style-type: none"> <li>• Motor Flame : Aluminum</li> <li>• Pump body : Cast iron</li> <li>• Port housing : Cast iron</li> <li>• Pump cover : Cast iron</li> <li>• Bearing : #6202zz, #6301zz</li> </ul>



### AMTP-200 - 204LN VA

- ①
- ②
- ③
- ④

- ① ARYUNG Motor T-Rotor Pump
- ② 모터 출력 / 电机功率
- ③ 펌프 구분 / 泵的区别
- ④ Relief Valve / 压力调节阀  
 VA : Standard  
 VB : Output Side  
 VT : Drain Type

- AMTP-LN형 펌프는 저소음구조로 Motor와 Pump를 조합하여 Compact하게 설계되었으며, Motor와 Pump의 결합 및 분리가 간편하여 유지보수가 매우 용이하다. (부품수 단순화)
- 압력조절이 가능한 Relief valve가 부착되어 있어 Motor 및 Pump의 부하를 줄여 안전하게 사용할 수가 있다.
- 공작기계 스피들유 순환장치, 오일콘, Oil 이송 유회장치 등에 적합하다.

- AMTP-LN型泵是低噪音, 由电机与泵体组合的紧凑型产品, 且电机与泵体的拆卸与组装都非常简便, 易于维修。
- 由于装有可以调节压力的阀门(Relief valve), 可减少电机及泵的负荷, 安全使用。
- 适用于机床主轴的润滑系统, 内部冷却系统以及为润滑油系统输送液体。

### Pump Spec'

Type	1500 rpm (50Hz, 4p)				1800 rpm (60Hz, 4p)			
	Discharge Volume (ℓ/min)	Max' pressure per Motor Output (MPa)			Discharge Volume (ℓ/min)	Max' pressure per Motor Output (MPa)		
		200W	400W	700W		2400W	400W	700W
AMTP-204LN	6.3	0.4	0.6	0.6	7.5	0.4	0.6	0.6
AMTP-206LN	9.0	0.4	0.6	0.6	10.8	0.4	0.6	0.6
AMTP-208LN	12.6	0.4	0.6	0.6	15.1	0.4	0.6	0.6
AMTP-210LN	15.3	-	0.6	0.6	18.3	-	0.6	0.6
AMTP-212LN	18.0	-	0.6	0.6	21.6	-	0.6	0.6
AMTP-216LN	24.3	-	0.6	0.6	29.1	-	0.6	0.6
AMTP-220LN	29.7	-	-	0.6	35.6	-	-	0.6

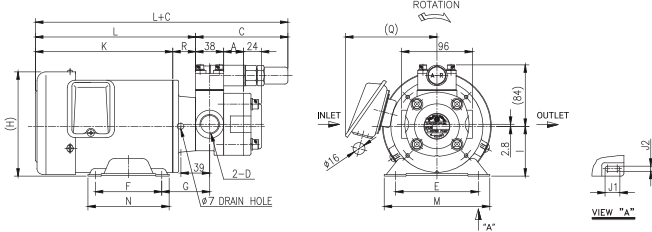
### Motor Spec'

Motor Output (W)	Frequency (Hz)	Voltage (V)	Current (A)	Motor speed (rpm)	Phase (Ø)	Poles (P)
200W	50	200 / 380	1.3 / 0.8	1420	3	4
	60	200 / 220 / 380	1.15 / 1.15 / 0.7	1720		
400W	50	200 / 380	2.4 / 1.5	1420	3	4
	60	200 / 220 / 380	2.3 / 2.3 / 1.4	1720		
700W	50	200 / 380 / 415	3.6 / 2.0 / 1.7	1420	3	4
	60	220 / 380 / 440	3.2 / 1.9 / 1.6	1720		

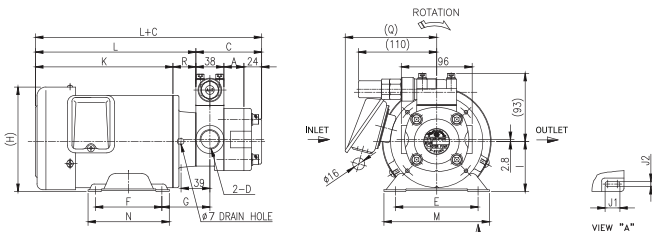
■ 보호 등급 / 保护等级 : IP44      ■ 절연 계급 / 绝缘等级 : B - 200W, 400W F - 750W

**외형도 | 外形图**

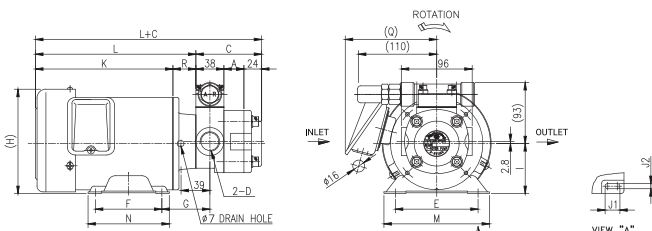
**AMTP-LNVA**



**AMTP-LNVB**



**AMTP-LNVT**



Type		B	C	D (Port Dia)	
				INLET	OUTLET
AMTP-204LN	VA	7	125	PT 1/2"	
	VB	7	69		
	VT	7	69		
AMTP-206LN	VA	10	125	PT 1/2"	
	VB	10	72		
	VT	10	72		
AMTP-208LN	VA	14	125	PT 1/2"	
	VB	14	76		
	VT	14	76		
AMTP-210LN	VA	17	125	PT 3/4"	
	VB	17	79		
	VT	17	79		
AMTP-212LN	VA	20	125	PT 3/4"	
	VB	20	82		
	VT	20	82		
AMTP-216LN	VA	27	125	PT 3/4"	
	VB	27	89		
	VT	27	89		
AMTP-220LN	VA	33	125	PT 3/4"	
	VB	33	95		
	VT	33	95		

Type	E	F	G	H	I	K	L	M	N	Q	R	J1	J2
200W	110	80	67.5	135	64.5	181	212	136	106	122	31	15	7
400W	112	90	65	145	67.5	186	217	143	110	128	31	20	7
700W	125	100	72	170	80.5	226	257	169	124	140	31	30	10

적용   应用	재질   材料
<ul style="list-style-type: none"> <li>• 사용유체 / 使用介质 : Oils</li> <li>• 동점도 / 黏度 (40°C 기준/为准) : 2 ~ 100 cSt</li> <li>• 사용온도 / 使用温度                             <ul style="list-style-type: none"> <li>- NBR : 80°C 이하 / 以下</li> <li>- FKM : 180°C 이하 / 以下</li> </ul> </li> </ul>	<ul style="list-style-type: none"> <li>• Motor frame : Steel</li> <li>• Pump body : Cast iron</li> <li>• Port housing : Cast iron</li> <li>• Pump cover : Cast iron</li> <li>• Shaft : Steel</li> </ul>
	<ul style="list-style-type: none"> <li>• Rotor : Powder steel</li> <li>• Oil-seal : NBR                             <ul style="list-style-type: none"> <li>- Ø19×Ø35×7t</li> </ul> </li> <li>• Relief valve : Cast iron etc.</li> </ul>

### AMTP- 1500 - 320LNVB - 0.5



- ①
- ②
- ③
- ④

- ① ARYUNG Motor T-Rotor Pump
- ② 모터 출력 / 电机功率
- ③ 펌프 구분 / 泵的区别
- ④ 설정 압력 / 设定压力

- AMTP-LN형 펌프는 저소음구조로 Motor와 Pump를 조합하여 Compact 하게 설계되었으며, Motor와 Pump의 결합 및 분리가 간편하여 유지보수가 매우 용이하다.
- 압력조절이 가능한 Relief valve가 부착되어 있어 Motor 및 Pump의 부하를 줄여 안전하게 사용할 수가 있다.
- 공작기계 스피들유 순환장치, 오일콘, Oil 이송 유회장치 등에 적합하다.

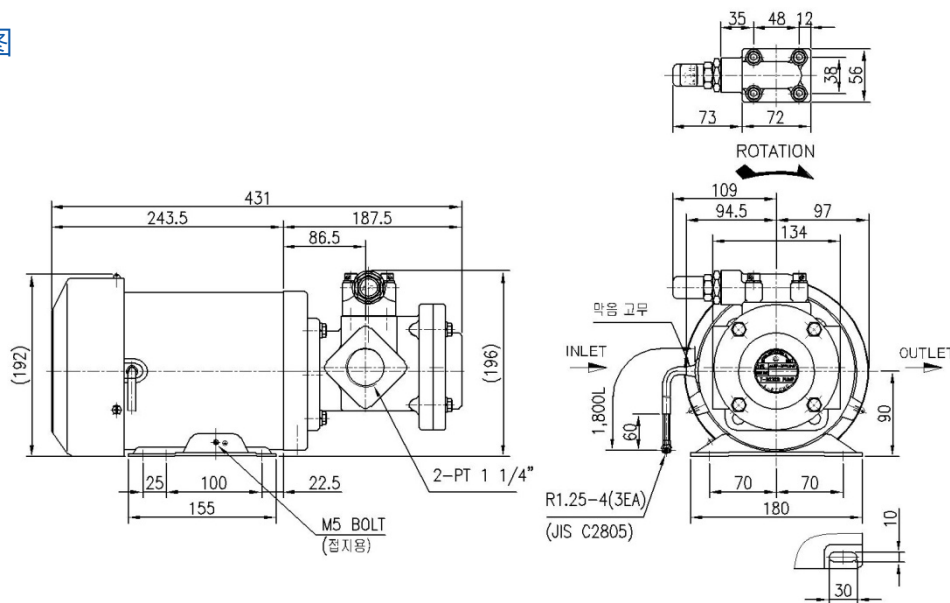
- AMTP-LN型泵是低噪音结构的,由电机与泵体组合的紧凑型产品,且电机与泵体的拆卸与组装都非常简便,易于维修。
- 由于装有压力调节阀(Relief valve),可减少电机及泵的负荷,安全使用。
- 适用于机床主轴的润滑系统,内部冷却系统以及为润滑油系统输送液体。

### Pump Spec'

Type	PUMP				MOTOR				
	1500 rpm (50Hz, 4p)		1800 rpm (60Hz, 4p)		Phase 3 Ø, Poles 4p				
	Discharge Volume (ℓ/min)	Max' pressure (MPa)	Discharge Volume (ℓ/min)	Max' pressure (MPa)	Output (Kw)	Frequency (Hz)	Voltage (V)	Current(A)	Motor speed (rpm)
AMTP-1500-320LNVB	39	0.75	46.8	0.75	1.5	50	200 / 380 / 415	6.3 / 3.3 / 3.1	1420
						60	220 / 380 / 440	6.1 / 3.5 / 3.0	1720

■ 보호 등급 / 保护等级 : IP44      ■ 절연 계급 / 绝缘等级 : F

### 외형도 | 外形图





### AMTP - 2200 - 320HF VB 0.5

① ② ③ ④ ⑤



- ① ARYUNG Motor T-Rotor Pump
- ② 모터 출력 / 电机功率
- ③ 펌프 구분 / 泵的区分
- ④ Relief Valve / 压力调节阀
- ⑤ 설정 압력 / 设定压力

- AMTP-HFVB형 펌프는 Motor와 Pump를 조합하여 Compact하게 제작되었으며, Motor와 Pump의 결합 및 분리가 간편하여 유지보수가 매우 용이하다.
- 열매체용으로 사용할 시는 불소소재질의 Oil-seal을 적용하여 180°C이하의 고온에서도 사용이 가능하다.
- 압력조절이 가능한 Relief valve가 부착되어 있어 Motor 및 Pump의 부하를 줄여 안전하게 사용할 수가 있다.
- 공작기계 및 각종 산업기계의 오일 및 연료이송, 윤활급유 등에 적합하다.

- AMTP-HFVB型泵是将电机和泵体部分紧凑的组合在一起的设计,受空间制约小,且电机与泵体的拆卸与组装都非常简便,易于维修。
- 如果要在高温下使用,一定要采用氟素材质的密封装置。可以在 180°C以下的高温下使用。
- 由于装有压力调节阀(Relief valve),可减少电机及泵的负荷,安全使用。
- 适用于机床设备及各种产业设备的液体及燃料的移送,润滑油供给,油泵装置等。

### Pump Spec'

Type	1500 rpm (50Hz, 4p)			1800 rpm (60Hz, 4p)			Net Weight (Kg)
	Discharge Volume (ℓ/min)	Max' pressure (MPa)		Discharge Volume (ℓ/min)	Max' pressure (MPa)		
		1.5Kw	2.2Kw		1.5Kw	2.2Kw	
AMTP-320HFVB	39	0.5	0.8	46.8	0.5	0.8	14.7
AMTP-340HFVB	78	0.3	0.4	93.6	0.3	0.4	15.5

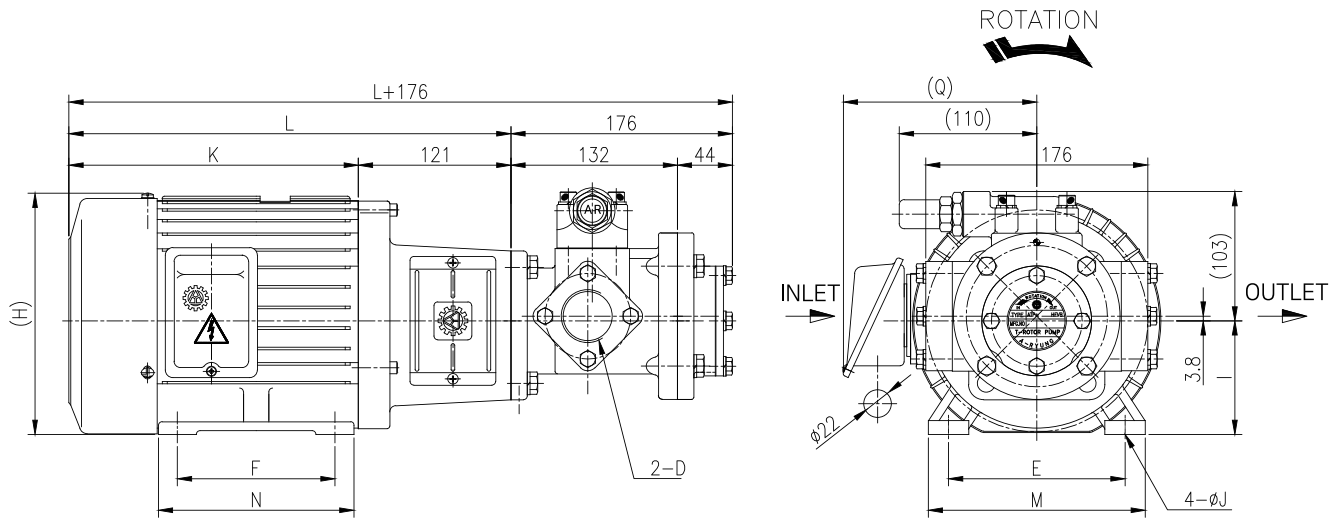
Type	1000 rpm (50Hz, 6p)			1200 rpm (60Hz, 6p)			Net Weight (Kg)
	Discharge Volume (ℓ/min)	Max' pressure (MPa)		Discharge Volume (ℓ/min)	Max' pressure (MPa)		
		1.5Kw	2.2Kw		1.5Kw	2.2Kw	
AMTP-320HFVB	26	0.8	1.2	31.2	0.8	1.2	14.7
AMTP-340HFVB	52	0.4	0.6	62.4	0.4	0.6	15.5

### Motor Spec'

Motor Output (W)	Frequency (Hz)	Voltage (V)	Current (A)		Phase (∅)	Net Weight (Kg)	
			Poles : 4p	Poles : 6p		4p	6p
1500W	50	200 / 380 / 415	6.3 / 3.3 / 3.1	7.8 / 4.1 / 3.8	3	22.4	30.5
	60	220 / 380 / 440	6.1 / 3.5 / 3.0	6.7 / 3.9 / 3.4			
2200W	50	200 / 380 / 415	8.8 / 4.7 / 4.3	11.0 / 5.8 / 5.3	3	30.7	35.5
	60	220 / 380 / 440	8.3 / 4.8 / 4.1	8.9 / 5.1 / 4.4			

■ 보호 등급 / 保护等级 : IP44    ■ 절연 계급 / 绝缘等级 : F

외형도 | 外形图



Output	Poles	E	F	H	I	J	K	L	M	N	Q
1500W	4	140	125	193	90	10	230	354	172	155	154
1500W	6	190	140	232	112	12	256	377	230	170	171
2200W	4	190	140	232	112	12	256	377	230	170	171
2200W	6	190	140	232	112	12	256	377	230	170	171

Type	D (Port Dia)	
	INLET	OUTLET
AMTP-320HFVB	PT 1"	PT 1"
AMTP-340HFVB	PT 1 1/4"	PT 1"

적용   应用	재질   材料	
<ul style="list-style-type: none"> <li>• 사용유체 / 使用介质 : Oils 油</li> <li>• 동점도 / 黏度 (40°C 기준/为准) : 20 ~ 220 cSt</li> <li>• 사용온도 / 使用温度</li> <li>- FKM : 180°C 이하 / 以下</li> </ul>	<ul style="list-style-type: none"> <li>• Motor Flame : Aluminum</li> <li>• Pump body : Cast iron</li> <li>• Port housing : Cast iron</li> <li>• Pump cover : Cast iron</li> <li>• Bearing : #6305zz, #63/22zz</li> </ul>	<ul style="list-style-type: none"> <li>• Shaft : Steel</li> <li>• Rotor : Powder steel</li> <li>• Oil-seal : NBR, FKM(Optional)</li> <li>- Ø25×Ø40×7t</li> </ul>



### AFC - 200 - 12MSFVB - T10

- ①
- ②
- ③
- ④

- ① ARYUNG Fan cooler unit
- ② 모터 출력 / 电机功率
- ③ 펌프 구분 / 泵的区分
- ④ 탱크 용량 / 油箱容量

- 공냉식으로 웬 쿨러와 소형 순환펌프를 적용하여, 열교환 효율이 뛰어납니다.
- 사용이 간편하고 외관이 콤팩트하여 공장기계 및 각종 산업 기계에 적합합니다.

- 利用风冷机和小型循环泵对温升的润滑油进行冷却降温。
- 如该产品操作简便,外观紧凑,适用于机床及各种产业设备。

### Pump Spec'

Type	1500 rpm (50Hz, 4p)			1800 rpm (60Hz, 4p)			INLET	OUTLET
	Discharge Volume (ℓ/min)	Max' Pressure (MPa)		Discharge Volume (ℓ/min)	Max' Pressure (MPa)			
		100W	200W		100W	200W		
12MSFVB	3.7	0.5	0.5	4.5	0.5	0.5	PT 1/4"	PT 1/4"
13MSFVB	6.7	-	0.5	8.1	-	0.5	PT 3/8"	PT 3/8"

### Motor Spec'

Motor Output (W)	Frequency (Hz)	Voltage (V)	Current (A)	Motor speed (rpm)	Phase (Ø)	Poles (P)
100W	50/60	200	0.65	1430	3	4
	60	220	0.6	1720		
200W	50/60	200	1.3	1430	3	4
	60	220	1.1	1710		

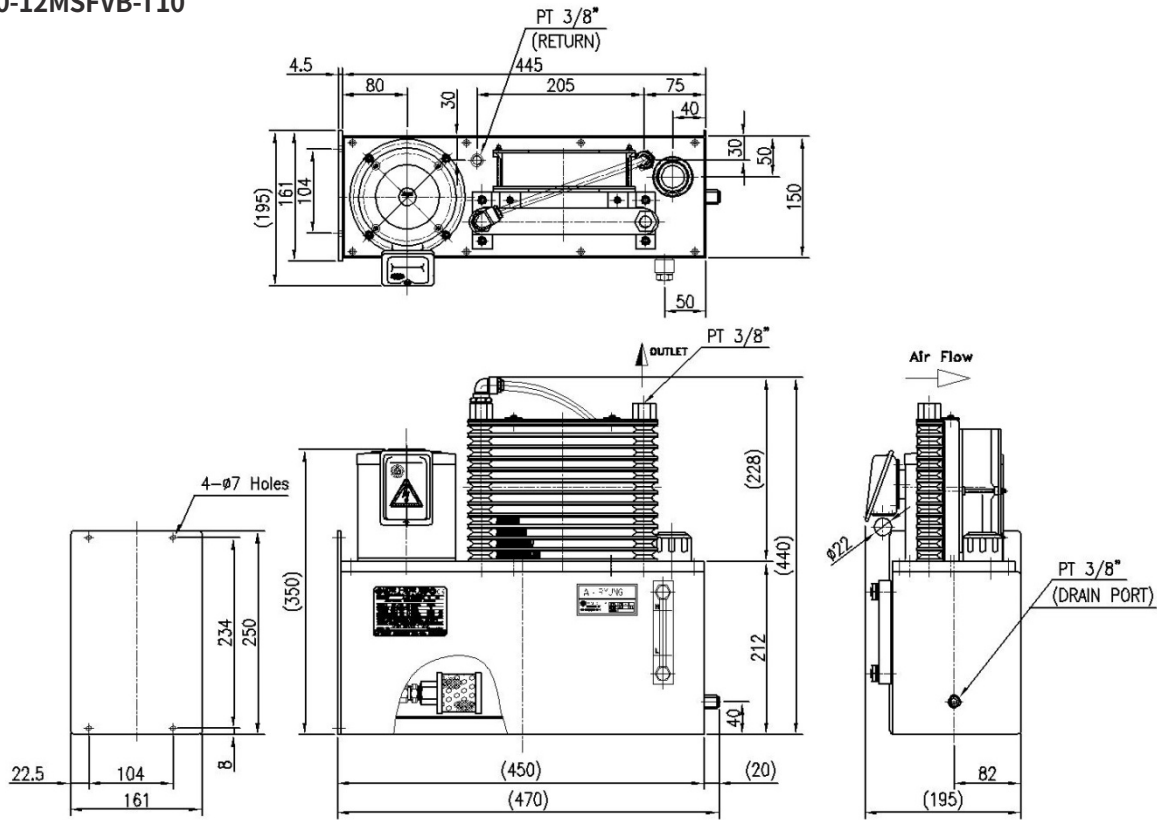
■ 보호 등급 / 保护等级 : IP44      ■ 절연 계급 / 绝缘等级 : B

Type	Tank Capacity (ℓ)	Fan Motor				
		Motor Output	Phase	Frequency	Voltage	Current
AFC-100-12MSFVB-T10	10	48W	1 Ø	50/60 Hz	220~240V	0.22 A
AFC-200-13MSFVB-T14	14					

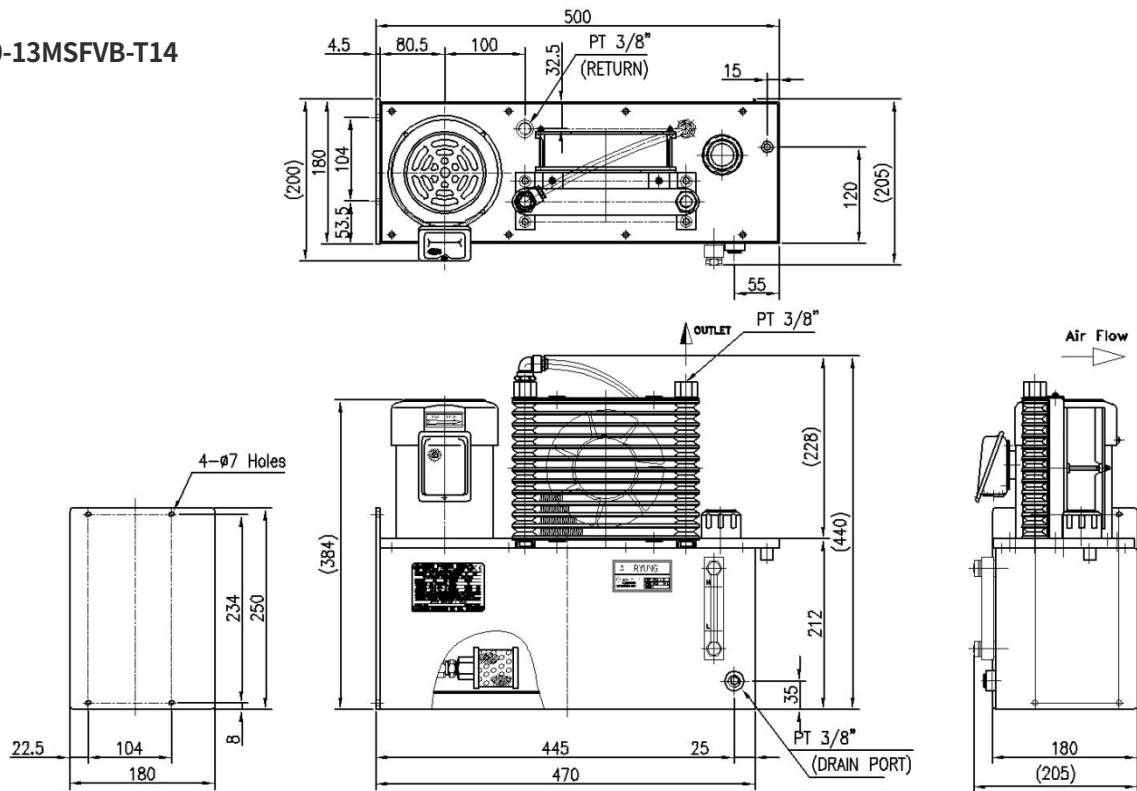
※ TANK 용량 및 장착위치는 주문자 요구에 의해 제작이 가능하다.  
 ※ 油箱容量及安装位置可按照客户的要求进行制作

외형도 | 外形图

AFC-100-12MSFVB-T10

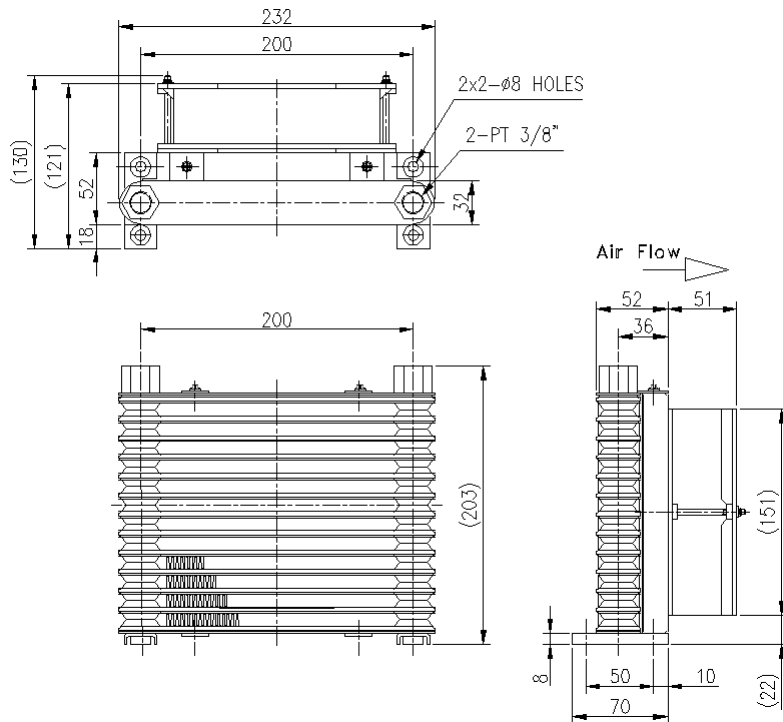


AFC-200-13MSFVB-T14



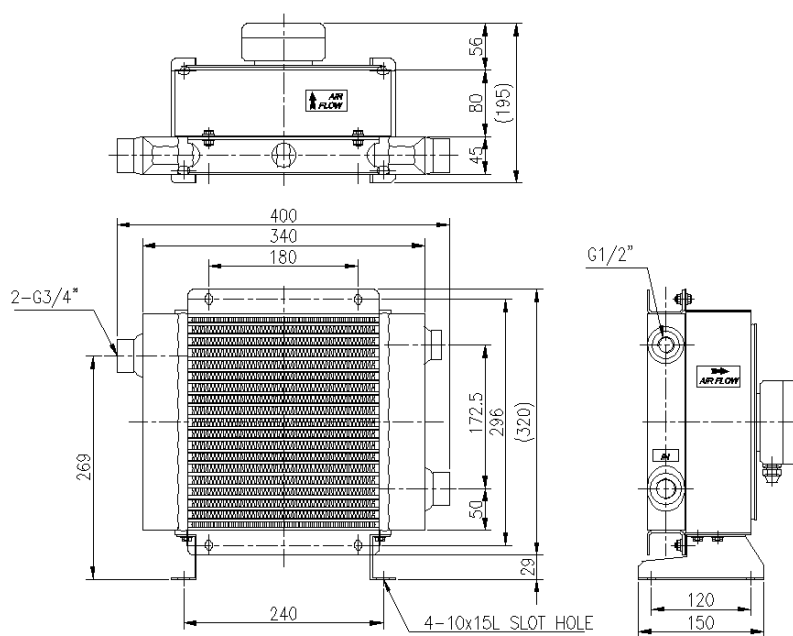
### 외형도 | 外形图

MODEL : AFC-010LT



Motor Output	48W
Voltage	AC 220V
Current	0.22A
Dis' Volume	10 ℓ/min
Max' Pressure	15 bar

MODEL : AFC-100LT



Motor Output	104W
Voltage	AC 220V
Current	0.48A
Dis' Volume	100 ℓ/min
Max' Pressure	35 bar



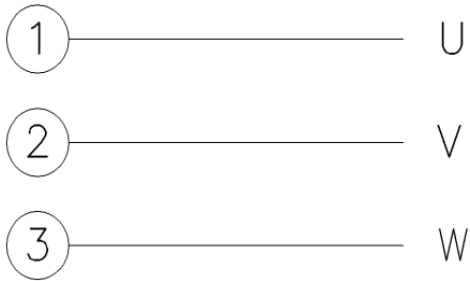
05 고장 원인 및 대책 | 故障原因及对策

고장내용	현상 또는 추정원인	체크항목·방법	처리·대책	
토출량 부족 흡입 불량 압력이 오르지 않음	나오는 양이 적다. 나오지 않는다.	진공 게이지로 흡입 압력을 측정 -0.03MPa 이상을 표시하면 캐비테이션	사용유의 점도를 낮춘다	
		흡입 배관의 막힘 석션 필터의 오염 상태 체크	석션 필터 청소	
		탱크의 유량 부족 유면계 또는 육안으로 확인	오일을 규정량까지 보충 기준 : 분당 토출의 3~4배에 해당하는 양이 필요	
		배관 연결부로 공기 혼입 가능성은 없는가?	배관을 꼭 조인다	
		사용압력에 비해 오일의 점도가 낮은가?	펌프에 적합한 점도의 오일 사용	
		압력계를 보면서 릴리프밸브의 압력조정 볼트를 조여본다. 결과 : 압력이 오르지 않음.	릴리프 밸브에 이물질이 걸림이 예상되므로 릴리프밸브를 세척하여 이물질 제거	
		압력계를 보면서 릴리프밸브의 압력조정 볼트를 조여본다. 결과 : 압력이 상승.	릴리프 밸브가 정상적으로 작동하고 있으므로 설정압력을 증가시킨다.	
		펌프의 회전 방향 반대 육안으로 회전방향 확인	펌프에 표시된 회전방향으로 수정	
		흡입측 및 토출측의 유로가 차단되어 있지 않은가?	흡입측 및 토출측 유로를 개방	
			흡입측 및 토출측 유로를 확장	
오일 누유	오일 씰에서 누유 발생.	펌프의 회전방향이 잘못되어있지 않은가?	펌프수리 또는 교환	
		흡입 배관에 압력이 걸려 있지 않은가?	펌프는 유연보다 높게 하고, 1m이내에 설치 오일 씰의 내압은 Max' 0.03MPa	
		유온이 오일 씰의 내구성 온도보다 높음	특수 재질의 오일 씰 사용 (당사문의)	
		오일의 종류가 오일 씰에 부적합	오일 씰 교환 및 펌프 교체	
오일이 나오지 않음. 차단기가 작동	모터가 회전하지 않는다.	정전 또는 전압 저하	전원 설비를 체크	
		전자개폐기, 차단기 작동하고 있지 않은가?	전자개폐기, 차단기를 리셋	
		전원코드의 단선 또는 접속 불량	전원 코드를 교체 또는 재 접속	
	오버로드	소요동력 전원코드의 단선 또는 접속 불량	모터 출력을 올리거나, 펌프의 사이즈를 낮춘다. 원인을 모를 경우는, 오일의 점도, 사용 압력, 배관 상태를 확인한 후, 폐사로 연락 주십시오	
		펌프를 손으로 돌려도 회전하지 않는다. 회전이 무겁다	사용 유체의 점도나 윤활성은 적정인가?	Rotor가 마모되었거나, 이물질이 끼어있을 가능 성이 있으므로 수리한다.
			사용 유체가 더러워진 것은 아닌가?	펌프 교환 또는 수리한다.
소리가 크다 이상한 소음 발생	흡입 저항이 크다 (캐비테이션) 흡입 배관이 너무 가늘다 흡입 배관이 너무 길다 펌프 회전이 너무 빠르다 흡입필터가 저항이 되고 있다 오일의 점도가 너무 높다 흡입 높이가 너무 높다	진공게이지로 흡입 압력을 측정 -0.03MPa 이상을 표시하면 캐비테이션	흡입 압력 -0.03MPa이내 (대기압에 가까운 방향) 배관을 굵게 한다. 배관을 짧게 한다. 펌프 회전을 느리게 한다. 필터의 저항이 적은 것으로 교체한다. 오일의 점도를 낮게 한다. 흡입 높이를 낮춘다.	
		탱크 내에 기포가 있지 않습니까? 배관이 느슨해 있지 않습니까?	탱크, 배관, 펌프 내에 공기 침입이 없도록 조정	
	공기를 함께 흡입하고 있다 (에어레이션)	리턴 배관이 오일 안에 들어가 있는지 확인	리턴 배관은 오일 안에 담근다.	
		커플링의 동심도 불량	양 커플링의 동심도가 이상 없는지 확인	커플링의 규격 값 이내로 수정한다.

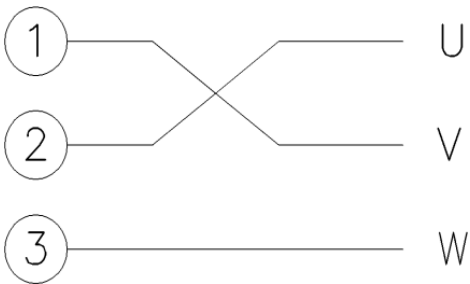
故障原因	现象及猜测原因	确认项目及方法	处理及对策
吐出量不足 吸入不良 压力不上升	吐出量少 不出油	使用真空表确认吸入压力 吸入压力-0.03MPA以上是有问题	需要降低使用油的粘度
		吸入管道堵住 请确认吸入过滤网的污染状态	清洗吸入过滤网
		油箱内液体不足, 请确认液位	补充液体,该产品每分钟吐出量的至少3~4倍
		吸入管道或者接头之间是否会有空气混入的位置?	所有的管道及接头拧紧确认
		与工作压力相比,机油的粘度低吗?	在泵中使用粘度合适的油
		请确认压力表同时调节调整螺丝拧紧 结果:压力没有反应	压力调节阀里面会有杂质,请确认内部及清洗后使用
		请确认压力表同时调节调整螺丝拧紧 结果:压力上升	压力调节阀正常动作,请适当压力调节而使用
		泵的旋转方向错误,肉眼确认旋转方向	按照产品提示的旋转方向调整(改接线)
		是否吸入侧或吐出侧管道堵住,极小?	吸入,吐出管道打开或扩大
漏油	油封(密封)处产生漏油	是否产品的旋转方向有错误?	产品修理或更换
		吸入管道内是否有压力?	泵在需要安装在油箱最高液位以上面及吸入管道1M之内安装.产品内置的密封吸入压力承受最高0.03MPA
		是否油温过高?	是否使用氟橡胶FKM材质,请确认公司销售部门
		针对使用液体的选择产品不适当	产品更换
不出油, 跳闸,继电器 发生异常	电机不转	是否停电?电压有问题?	请确认电源
		配电箱,继电器是否没开?	配电箱,继电器重启
		电源线断路或接触不良	电源线更换或重新接线
	过载	所需要的动力是够用的吗?	电机功率改大或者泵的大小改小,实在找不到过载原因时,油的种类,粘度,使用压力,管道设计,管道状态确认后请联系本公司销售部门.
	把泵头用手转起来挺费劲 或者不转	使用液体的粘度及润滑性是否适当?	齿轮被磨损严重,杂质过多的可能性较高,请委托修理
		使用液体是否被污染严重了?	更换产品及更换液体
噪音特别大 有异音	吸入阻力过高 吸入管道过长 吸入管道过细 泵的转数过快 吸入过滤网快要堵住了 油的粘度过高 吸入高度过高	使用真空表确认吸入压力 吸入压力-0.03MPA以上是有问题	吸入压力调节到-0.03MPA以内 (尽量接近大气压) 管道改粗 管道改短 泵的旋转转速调慢一点 过滤网阻力换少的使用 使用油的粘度调低一点 吸入高度调低一点
		油箱里面是否有很多气泡? 管道和接头是否松动?	请相关环境调整到油箱,管道,泵体里不要进去空气的状态.
		回流管道是否浸在油箱液体里面?	回流管道浸在油箱液体里
		联轴器同心度不良	联轴器的两端确认是否有异常情况

### Single Voltage

#### Right Direction

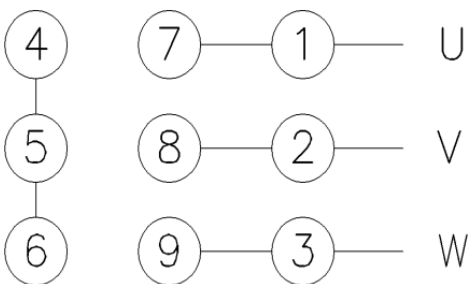


#### Reverse Direction

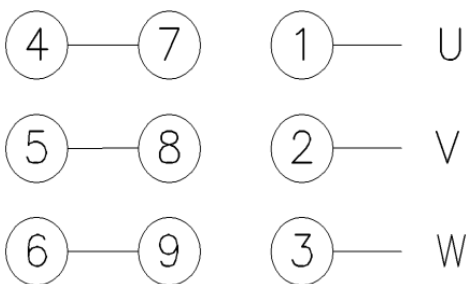


### Double Voltage

#### Low Voltage (200V, 220V)

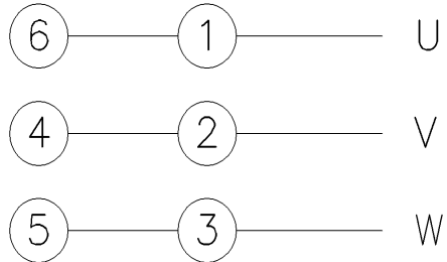


#### High Voltage (440V)

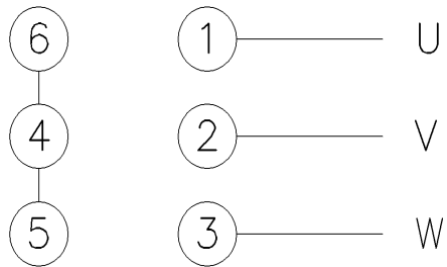


### Dual Voltage

#### Low Voltage (200V, 220V)

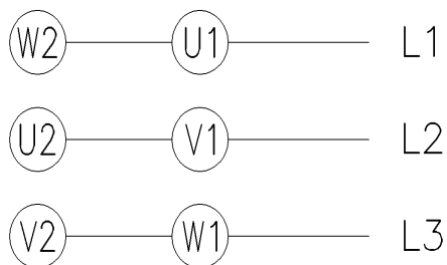


#### High Voltage (380V)

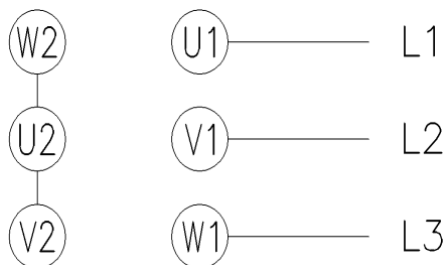


### Free Voltage

#### Low Voltage (200V~240V)



#### High Voltage (380V~440V)



대한민국 대표 브랜드에서 글로벌 브랜드로!!  
공작기계 발전에는 늘 아룡이 함께 합니다!!!

大韩民国代表性品牌作为世界化品牌!!  
亚隆伴随着机床事业的发展!!!



동탑산업훈장수훈  
铜塔产业勋章



조립 라인  
组装线



세계 공작기계 전시회  
世界机床展览会



자동화 가공 라인  
自动化加工线

아룡기공(주) 설립	1976.05	亚隆机工(株)成立
상공부지정 Oil pump 전문화 업체 지정 (No.79-118)	1980.04	被商工部评为专业油泵制造企业 (No.79-118)
근대화 실천계획 승인업체지정 (중소기업진흥공단 No.81-208)	1982.02	被评为“近代化实践规划企业” (中小企业振兴工团 No.81-208)
우수중소기업 대통령표창 수상 (No. 54709)	1982.05	荣获优秀中小企业总统表彰 (No. 54709)
국산기계개발 우수업체선정 부총리상 수상 (No.87-104호)	1987.09	被评为国产机械开发优秀企业, 荣获副总理表彰 (No.87-104号)
자율세정 공로패 수상 (국세청)	1992.12	荣获依法纳税企业奖 (国税厅)
해외시장 수출 산업상 수상 (대한무역진흥공사)	1993.05	荣获海外市场出口产业奖(大韩贸易振兴公社)
“CE” 유럽안전규격 인증 (TÜV Rheinland)	1996.11	通过CE欧洲安全标准认证(TÜV Rheinland)
“EM” 기계류, 부품소재 우수 품질 규격 인증 (한국기술표준원)	1999.06	通过“EM”机械类、零件材料优秀质量标准认证 (韩国技术标准院)
ISO 9001 품질경영시스템 인증 (KSA)	1999.11	通过ISO 9001质量管理体系认证(KSA)
“CSA-C-US” 미국 및 캐나다 안전규격 인증 (CSA INTERNATIONAL)	2000.10	通过“CSA-C-US”美国及加拿大安全标准认证 (CSA INTERNATIONAL)
수출공로 산업자원부장관상 표창 (No.47955)	2000.11	荣获产业资源部长官奖“出口功劳”表彰 (No.47955)
무역진흥 경제발전 공로 산자부장관 표창 수상 (No.54163)	2003.11	荣获贸易振兴经济发展功劳奖, 产业资源部部长表彰 (No.54163)
수출공로 전라남도지사 표창 (No.1421)	2003.12	因出口业绩优异, 荣获全罗南道地方表彰 (No.1421)
중국현지 법인 설립 “아룡기공(대련)유한공사”	2004.11	成立中国本地法人公司“亚隆机工(大连)有限公司”
“공작기계발전” 공로 국무총리상 표창 (No.133740호)	2005.12	因“机床发展”功劳, 荣获国务总理表彰 (No.133740号)
무역의 날 기념 100만불 수출탑 수상	2006.12	荣获纪念“贸易日”100万美元出口奖
기업부설연구소 설립 (한국산업기술진흥협회)	2007.04	成立企业附属研究所 (韩国产业技术振兴协会)
“MAIN-BIZ”(경영혁신형 중소기업)인증 (중소기업청)	2007.09	通过“MAIN-BIZ”(经营创新型中小企业)认证 (中小企业部)
싱글 PPM 인증 취득	2007.10	通过1PPM认证
“INNO-BIZ”(기술혁신형 중소기업)인증 “AA등급”(중소기업청)	2007.10	通过AA级“INNO-BIZ”(技术创新型中小企业)认证 (中小企业部)
동탑산업훈장 수훈 (국가산업발전공로)	2008.05	荣获铜塔产业勋章 (国家产业发展功劳)
“NRTL” 북미 안전 인증 획득	2009.02	通过“NRTL”北美安全认证
국세청장표창 (제47687호)	2009.03	荣获国税厅表彰 (第47687号)
0.75kW 이상 모터 최저효율제 인증 획득 (한국에너지공단)	2010.11	0.75KW以上 通过高效率电机认证 (韩国能量管理工团)
전라남도수출상 (제39호)	2012.02	全罗南道出口奖 (第39号)
프리미엄 효율기준(IE3) 인증 획득 (한국에너지공단)	2014.02	高效标准(IE3) 认证 (韩国能量管理工团)
명문장수기업상 수상 (산업통상자원부)	2014.10	荣获品牌悠久企业奖 (产业通商支援部)
모범납세자 부총리 겸 기획재정부 장관상 수상 (국세청)	2015.03	荣获模范纳税人副总理兼计划财政部部长官奖 (国税局)
무역의 날 기념 300만불 수출탑 수상	2015.12	荣获纪念贸易日300万美元出口奖
무역의 날 기념 500만불 수출탑 수상	2016.12	荣获纪念贸易日500万美元出口奖
기술역량 우수기업 선정 (한국기업데이터(주))	2018.07	荣获技术领域优秀奖 (韩国企业数据库)
글로벌 강소 기업 선정 (중소벤처기업부)	2019.04	荣获全球强小企业奖章 (中小企业创业部)
소재·부품 전문기업 선정 (산업통상자원부)	2019.10	评选为材料·配件专业企业 (产业通商支援部)
국가산업발전 대통령표창 수상 (No.220639)	2020.03	获得国家产业发展总统表彰 (No.220639)



ARYUNG MACHINERY IND. CO., LTD



## KOREA HeadQuarters

#48, Damsun-ro, Keumseong-myun,  
Damyang-gun, Jeonnam, Korea

전남 담양군 금성면 담순로 48  
TEL : +82-61-380-2200 | FAX : +82-61-382-3094  
URL : <http://www.aryung.co.kr> | Email : [aryung@aryung.co.kr](mailto:aryung@aryung.co.kr)



## CHINA Subsidiary Company

#9 Tieshan East 3 Road Central Industrial District  
Economic Development Zone Dalian City China

辽宁省大连市经济技术开发区铁山东三路9号  
TEL : +86-411-8734-6601~4 | FAX : +86-411-8734-6605  
URL : <http://www.a-ryung.com.cn> | Email : [a-ryung@163.com](mailto:a-ryung@163.com)

본 카타로그는 제품의 품질개선을 위하여 내용은 예고없이 변경될 수 있으므로 제품 선정시 본사 기술팀으로 문의바랍니다.  
为了改进产品质量, 本样册内容可能会变更, 不另行通知. 选购产品时, 请向本公司技术部咨询.