



ISO9001:2015/ISO14001:2015



ARYUNG
www.aryung.co.kr

HIGH PRESSURE COOLANT SYSTEM

All pumps & system for Machine tools



ARYUNG

HIGH PRESSURE COOLANT SYSTEM

21세기 도약하는 아룁 亚隆迈向21世纪

1976년 창립 이래 아룁은 오일펌프 전문기업이라는 하나의 목표를 가지고 발전해 왔으며 21세기에도 고객에게 최고의 품질과 신뢰성을 제공하기 위해 노력하고 있습니다.

自1976年成立以来, 亚隆的发展目标是成为一家专业的油泵公司, 并致力于为21世纪的客户提供最最佳的质量和可靠性。

세계에서 인정받는 아룁 世界认可的亚隆

아룁은 세계적인 품질 인증인 CE, NRTL, RoHS 등에 기반하여 현재 23개국 이상에 수출을 하고 있으며, 특히 ISO-9001, ISO-14001 품질 경영하에 제품을 생산합니다.

亚隆有世界级的品质认证CE, NRTL, RoHS等, 目前出口23个国家以上, 是在ISO-9001, ISO-14001品质经营下生产产品。

VISION

중점목표 끊임없는 연구와 개발 以研究和开发为重点目标

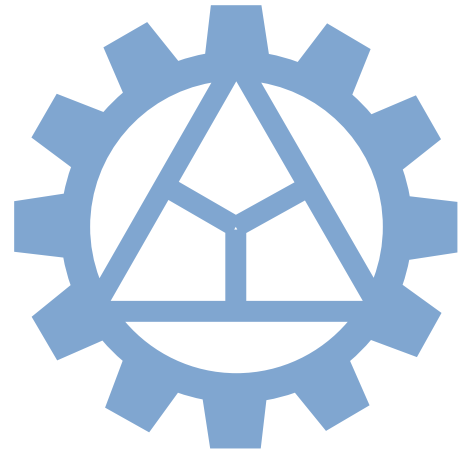
아룁은 연구 개발에 중점을 두고 있으며 품질개선 및 최고의 고객 서비스의 목표를 달성하기 위해 모든 생산제품은 철저한 품질 관리와 검사를 통해 제조하기 위해 최선의 노력을 다하고 있습니다.

亚隆一直专注于研究开发. 为了改善品质及满足客户需求, 所有产品都是通过品质管理及检查尽全力制造出性能品质优秀的产品。

품질 우선 철저한 고객만족 品质第一, 彻底的顾客满足

철저한 점검과 점검을 통해 지속적으로 추적하여 고객 만족이라는 목표를 달성하고자 합니다.

通过彻底的品质检查, 不断地追踪客户对产品的使用需求, 努力达到客户满意。



목차 · 目录

01 기술 데이터 · 技术数据

고압 쿨런트 필터 시스템의 필요성 · 高压冷却过滤系统的需求	05
Orifice 에 따른 유량변화 예시 · Orifice 显示流量变化事例	06
적용 필터 구성 · 适用过滤选配	07

02 COOLANT FILTER SYSTEM

ACFS Series	09
ACFO Series	11
ACFC Series (수용성 절삭유 · 水溶性切削液)	15
ACFC Series (수용성 & 비수용성 절삭유 · 水溶性 & 非水溶性 切削液)	19
ACFH-T216 Series	23
ACFH-H25 Series	26
ACFH-H25-CTA Series	31
AHGU Series (Gear pump Unit)	37
ARCF Series (Cyclone Filter)	40

03 HIGH PRESSURE PUMPS

AJ Series (Screw pump)	42
AJM Series (Motor Screw pump)	45
AMTP-CH Series (Trochoid pump)	47

SERIES

ACFS 수용성 및 비수용성 고압 콜란트 필터 시스템 (水溶性及非水溶性高压冷却过滤系统)

09p



필터링 방식 : Bag or Element
 过滤方式 : Bag or Element
 플랫폼 타입 (Platform Open type)
 台式

ACFO 수용성 및 비수용성 고압콜란트 필터 시스템 (水溶性及非水溶性高压冷却过滤系统)

11p



필터링 방식 : Cyclone, Cyclone + Element
 过滤方式 : Cyclone, Cyclone + Element
 오픈 타입 (클린 탱크 내장)
 开放式 (内置净水箱)

ACFC 수용성 및 비수용성 고압콜란트 필터 시스템 (水溶性及非水溶性高压冷却过滤系统)

15p



펌프 구분 : 스크류 펌프 (50~70 bar) 기어 펌프 (20~50 bar)
 泵区分 : 螺杆泵 (50~70 bar) 齿轮泵 (20~50 bar)
 필터링 방식 : Cyclone, Cyclone + Element
 过滤方式 : Cyclone, Cyclone + Element
 캐비닛 타입 (클린 탱크 내장)
 箱式 (内置净水箱)

ACFH 비수용성 고압 콜란트용 필터 시스템 (非水溶性高压冷却过滤系统)

23p



필터링 방식 : Element & Bag filter
 过滤方式 : Element & Bag filter
 캐비닛 타입 (클린 탱크 내장)
 箱式 (内置净油箱)
 오일 쿨러 내장 타입
 内置油冷却器类型

AHGU 수용성 고압 콜란트용 필터 시스템 (水溶性高压冷却过滤系统)

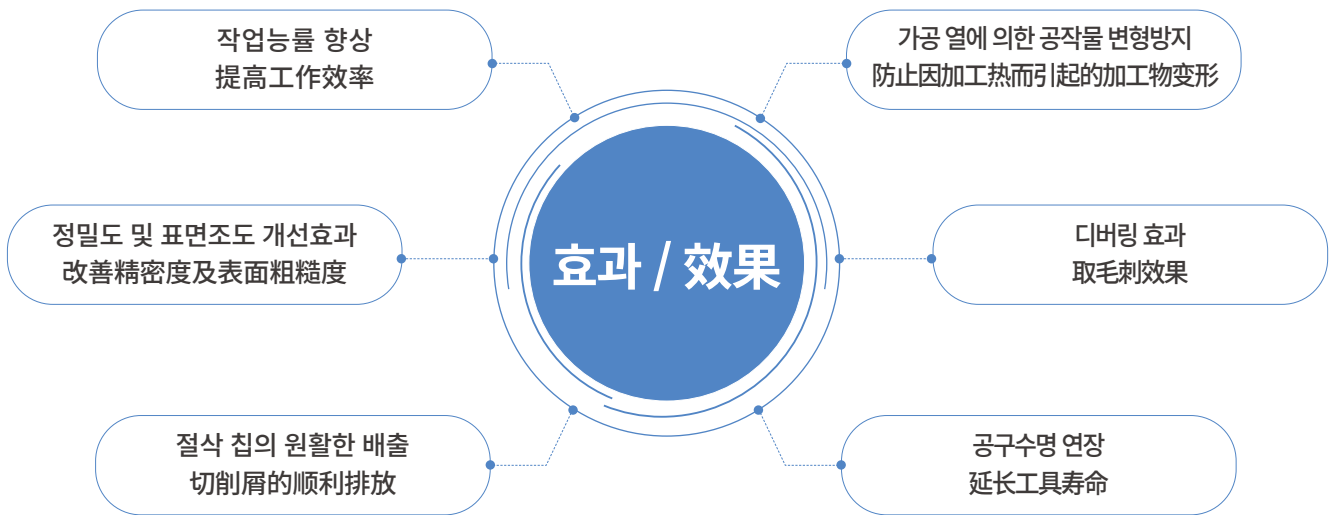
37p



자동 필터링 방식 : Element filter
 自动过滤方式 : Element filter
 Stand Type (침수식)
 Stand Type (浸水式)

고압 쿨런트 필터 시스템의 필요성

高压冷却过滤系统的需求



공작기계의 발전에 따라 고속가공, 정밀가공에 대응하기 위한 절삭유 장치가 필수적으로 필요하게 되었다.

가공 속도가 빨라지고 그로 인한 공구의 빠른 마모와 정밀도가 저하되는 것을 방지하기 위해서는 고압 절삭유 분사가 필수적으로 필요하다. 이에 대응한 ARYUNG High pressure Coolant System은 콤팩트하고 내구성이 좋은 펌프와 유지관리가 편리한 필터링 장치를 구성하고 있다. 고속회전에 따른 높은 열 발생을 해소하고 원활한 절삭 칩 배출이 이루어져야 공작물의 정밀도와 생산 능력을 기대할 수가 있다.

High pressure coolant system은 고압 분사 노즐이 절삭 부위에 근접하여 설치함으로써 최대한의 효과를 얻을 수 있으며 고압펌프를 통해 공급되는 절삭유의 최대유속, 압력, 유량은 적절한 오리피스를 사용할 때 얻을 수 있다.

随着机床的发展, 应对高速加工、精密加工必须安装切削油装置。

加工速度加快, 导致工具的快速磨损, 为防止精密度下降, 高压切削油喷射必不可少。对应的 ARYUNG High pressure Coolant System外观紧凑, 具有良好的耐久性, 置有便于维护的过滤器。消除高速旋转带来的高热, 只有顺利完成切削屑的排放, 才能期待加工品的精度和生产效率。

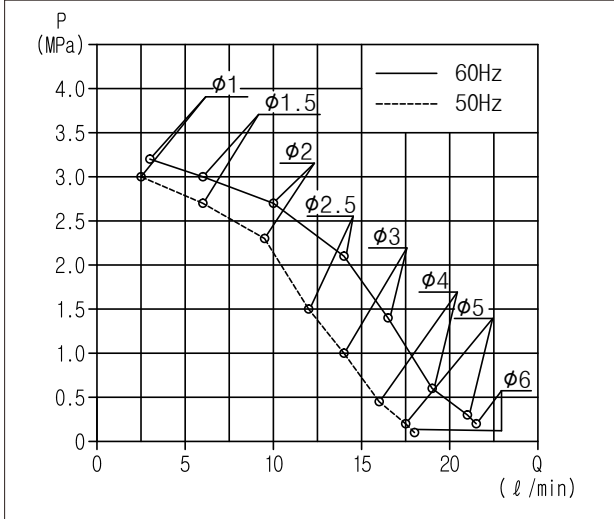
High pressure coolant system是高压喷射喷嘴靠近切削部位安装, 实现最大喷射效果, 通过高压泵供应的切削油的最大流速、压力、流量可以在使用适当大小的喷油嘴时得到。

ORIFICE 에 따른 유량변화 예시

ORIFICE 显示流量变化事例

SCREW PUMP

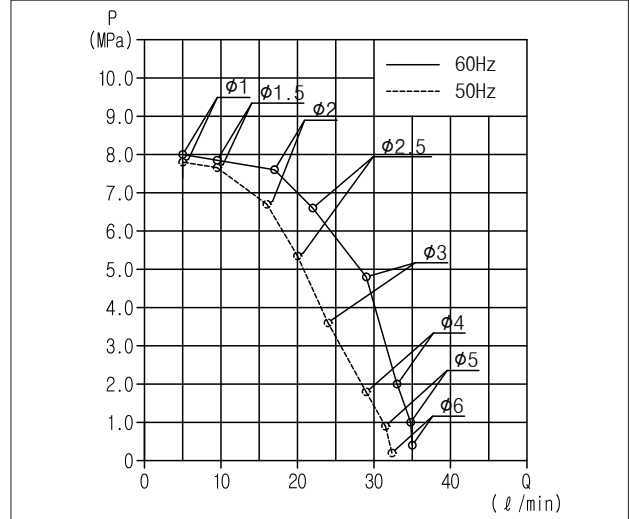
30 bar



• 유온40°C, 점도2cSt

Cyclone Inlet Pressure	0.27MPa (1100HMFS45)
Suction Filter	3/4"
Orifice Hole	1EA 기준
Pump Max' Pressure	3.8MPa Setting

70 bar

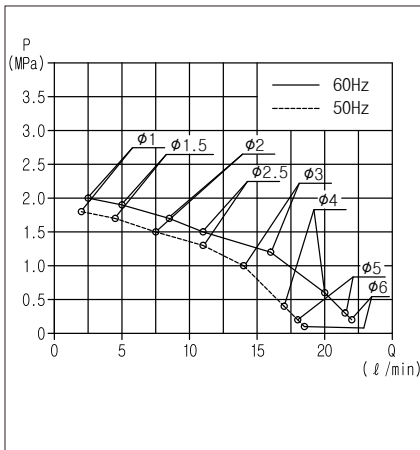


• 유온40°C, 점도2cSt

Cyclone Inlet Pressure	0.27MPa (1100HMFS45)
Suction Filter	1"
Orifice Hole	1EA 기준
Pump Max' Pressure	8.0MPa Setting

GEAR PUMP

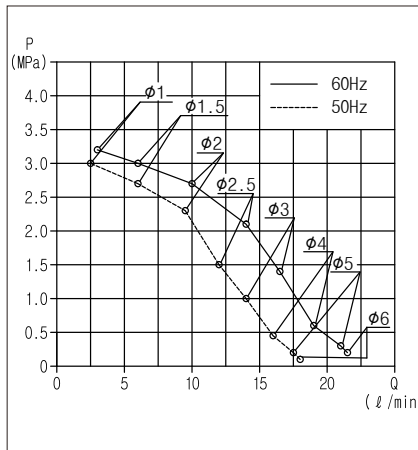
20 bar



• 유온40°C, 점도2cSt

Orifice Hole	1EA standard
Pump Max' Pressure	2.2MPa Setting

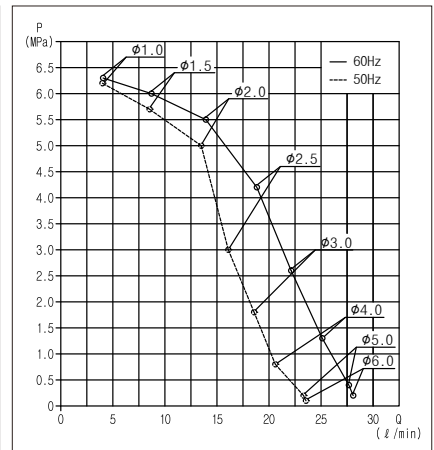
30 bar



• 유온40°C, 점도2cSt

Orifice Hole	1EA standard
Pump Max' Pressure	3.3MPa Setting

50 bar



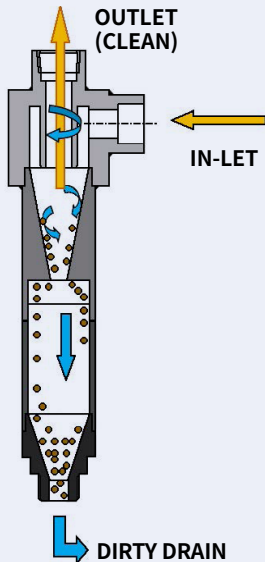
• 유온40°C, 점도2cSt

Orifice Hole	1EA standard
Pump Max' Pressure	5.5MPa Setting

※ 위자료는 사용 유체, 배관, 점도, 주변조건에 따라 달라질 수 있음.
 ※ 以上材料根据使用液体、管道、粘度、周围条件而有所不同。

적용 필터 구성 适用过滤选配

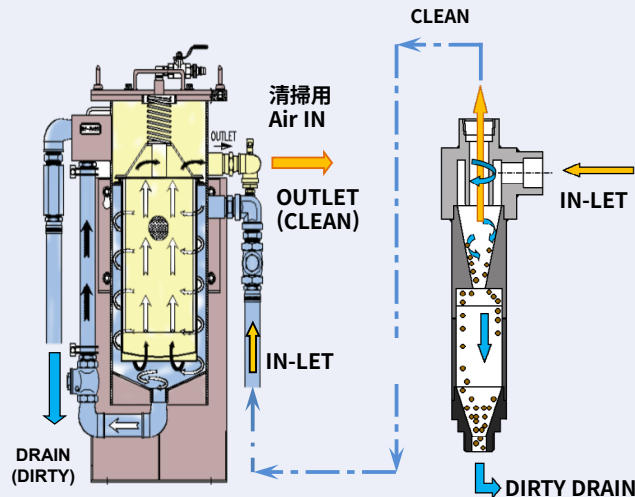
FC type



- FILTER 구성 : Cyclone filter
- Cyclone filter의 여과능력은 절삭재료에 따라 차이가 있으나 보통 10 μ m~2mm정도의 이물질 약95%이상 회수가 가능
- 교체 없이 반영구적으로 사용이 가능
- 적용 기종 : ACFC Series _ Page. 15 (수용성 절삭유)

- 过滤结构: Cyclone filter
- Cyclone过滤能力因切削材料不同而有所差异, 但一般可回收10 μ m~2mm左右的异物约95%以上
- 无需更换, 可半永久性使用
- 适用产品 : ACFC Series _ Page. 15 (水溶性切削液)

FCB type

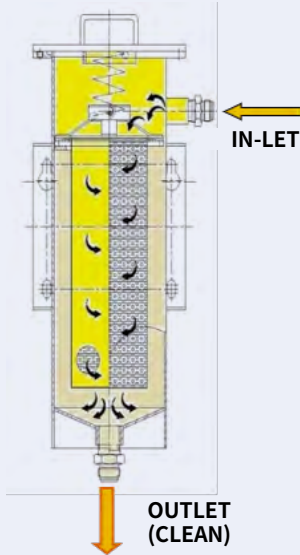


- FILTER 구성 : Cyclone filter + Out-In Top Clean Filter
- Out-In Top Clean Filter
유체가 필터의 외부에서 내부로 Filtering되어 상부에 있는 토출 구로 토출 되는 방식.
Element filter : 표준
Bag filter : Option
- Element 또는 Bag filter에서는 Cyclone filter에서 여과되지 못한 부유물등의 이물질이 여과되어 완벽한 Filtering을 기대할 수 있다.
- Element filter는 세척 후 재사용이 가능하여 교환 주기가 길다.
- 적용 기종 : ACFS Series _ Page. 9

- 过滤结构: Cyclone filter + Out-In Top Clean Filter
- Out-In Top Clean Filter
液体从过滤网外部进来到过滤网内部及往上吐出的过滤方式
Element filter : 标配
Bag filter : 选配
- Element或Bag filter中, 在Cyclone filter中过滤不到的浮游物等异物, 可以期待完美的过滤。
- Element filter是清洗后可再使用, 更换周期较长
- 适用产品 : ACFS Series _ Page. 9

적용 필터 구성 适用过滤选配

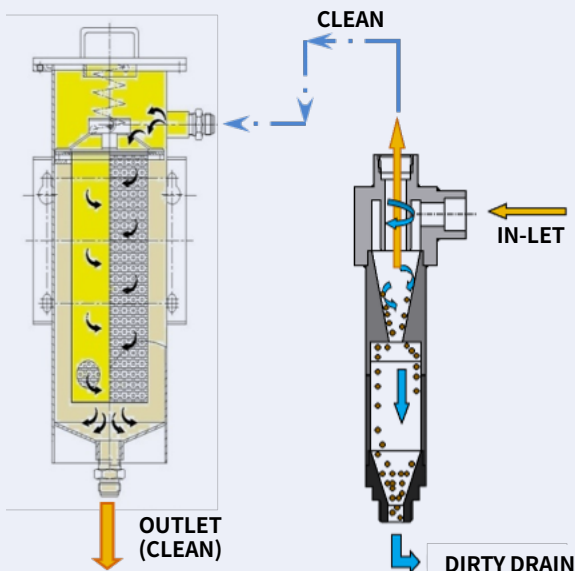
FE type



- In-Out Under Clean Filter
유체가 필터의 내부에서 외부로 Filtering되어 하부에 있는 토출구로 토출 되는 방식.
Element filter : 표준
Bag filter : Option
- Element filter는 세척 후 재사용이 가능하여 교환 주기가 길다.
- 적용 기종 : ACFH - H25 - CTA Series _ Page. 31(비수용성 절삭유)

- In-Out Under Clean Filter
液体从过滤网内部进来过滤到过滤网外部及往下吐出的过滤方式
Element filter : 标配
Bag filter : 选配
- Element filter是清洗后可再使用，更换周期较长
- 适用产品 : ACFH - H25 - CTA Series _ Page. 31(非水溶性切削液)

FCE type



- FILTER 구성 : Cyclone filter + In-Out Under Clean Filter
- In-Out Under Clean Filter
유체가 필터의 내부에서 외부로 Filtering되어 하부에 있는 토출구로 토출 되는 방식.
Element filter : 표준
Bag filter : Option
- Element 또는 Bag filter에서는 Cyclone filter에서 여과 되지 못한 부유물등의 이물질이 여과되어 완벽한 Filtering을 기대 할 수 있다.
- Element filter는 세척 후 재사용이 가능하여 교환 주기가 길다.
- 적용 기종 : ACFO Series _ Page. 11
ACFC Series _ Page. 19
ACFH - T216 Series _ Page. 23

- 过滤结构: Cyclone filter + In-Out Under Clean Filter
- In-Out Under Clean Filter
液体从过滤网内部进来过滤到过滤网外部及往下吐出的过滤方式
Element filter : 标配
Bag filter : 选配
- Element或Bag filter中，在Cyclone filter中过滤不到的浮游物等异物，可以期待完美的过滤。
- Element filter是清洗后可再使用，更换周期较长
- 适用产品 : ACFO Series _ Page. 11
ACFC Series _ Page. 19
ACFH - T216 Series _ Page. 23

ACFS Series

Platform Open Type (수용성 & 비수용성 절삭유)

ACFS - T216 -30 - C15 - E50



ACFS (모델명)	ARYUNG Coolant filter structure
T216 (펌프 구분) (泵区分)	T216 : ATP-216
30 (압력) (压力)	20 : 20bar 30 : 30bar
C15 (1차 필터 규격) (1次过滤规格)	Cyclone filter C15 : ARCF-15B, C20 : ARCF-20B, C25 : ARCF-25B
E50 (2차 필터 규격) (2次过滤规格)	(Case Size : 6") Element Filter : E50 : 50µm, E70 : 70µm Bag Filter(Optional) : B25: 25µm, B50 : 50µm

제품 특징 (产品特点)

- 플랫폼 타입 별치형
- 적용펌프 ATP-216CH (Max' 29L/min)
- 사용압력 Max' 20bar/30bar
- 듀얼 필터 적용
1차 필터 : Cyclone filter
2차 필터 : Element filter or Bag filter
- 2차 필터 청소 기능 적용
Filter청소는 Filter를 분해 하지 않고도 Air를 이용한 청소시스템으로 구성되어 재사용이 가능하며 교환 주기가 길고, Filter 교환에 따른 번거로움이나 유지비용이 적게 든다.
- 공급 펌프 압력계 내장 (1~3.5bar)
- 펌프 일체형 릴리프 밸브 내장 (조정범위 5~40bar)

- 台式另置型
- 使用泵 : ATP-216CH (Max' 29L/min)
- 使用压力 : Max' 20bar / 30bar
- 使用双重过滤器
1次过滤 : Cyclone filter
2次过滤 : Element filter or Bag filter
- 适用于2次过滤清洁功能
Filter清扫时不分解Filter, 而是利用Air清洁系统构成, 可重复使用, 更换周期长, 更换Filter带来的麻烦或维护费用低。
- 内置供给泵压力表 : 1~3.5bar
- 内置泵一体式调压阀 : 调节范围 5~40bar

제품 사양 (产品规格)

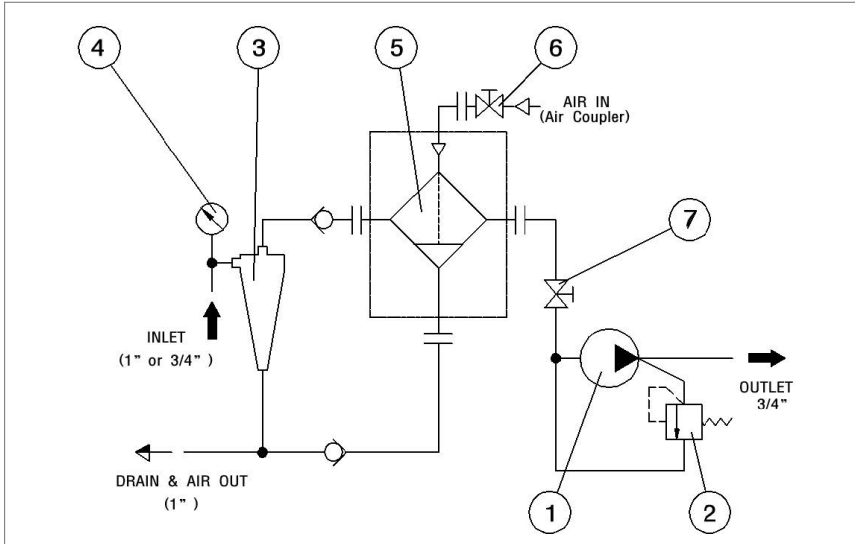
Model Name	ACFC-T216-20		ACFC-T216-30	
	Motor Power	1.5 kW		3.0 kW
Phase / Ploes	3Ø / 4P		3Ø / 4P	
Frequency [Hz]	50	60	50	60
Voltage [V]	200 / 380	220 / 380	200 / 380	220 / 380
Current [A]	6.3 / 3.6	6.1 / 3.5	12.5 / 7.2	11.5 / 6.7
Max. Flow rate [ℓ/min]	24	29	21	25
Max. Pressure	20bar / 2.0MPa		30bar / 3.0MPa	
Standard test Nozzle	Ø2			
Relief valve (Pressure Range)	5 ~ 40 bar			

CycloneFilter (1차)	ARCF 15B, 20B, 25B
Element (2차) standard	50µm, 70µm
Bag filter (2차) Option	25µm, 50µm
Supply In-let	Rc 1" or 3/4"
Discharge Out-let	Rc 3/4"
Drain	Rc 1"
Control method	External control
Supply Pressure S/W	Option
Discharge Pressure S/W	Option
Noise [dB(A)]	75 under

ACFS Series

Platform Open Type (수용성 & 비수용성 절삭유)

회로도 (回路图)



No.	부품명 (部品名称)
1	High pressure pump
2	Relief Valve
3	Cyclone filter
4	Pressure gauge (Supply pressure)
5	Element filter or Bag filter
6	Ball valve (B)
7	Ball valve (A)

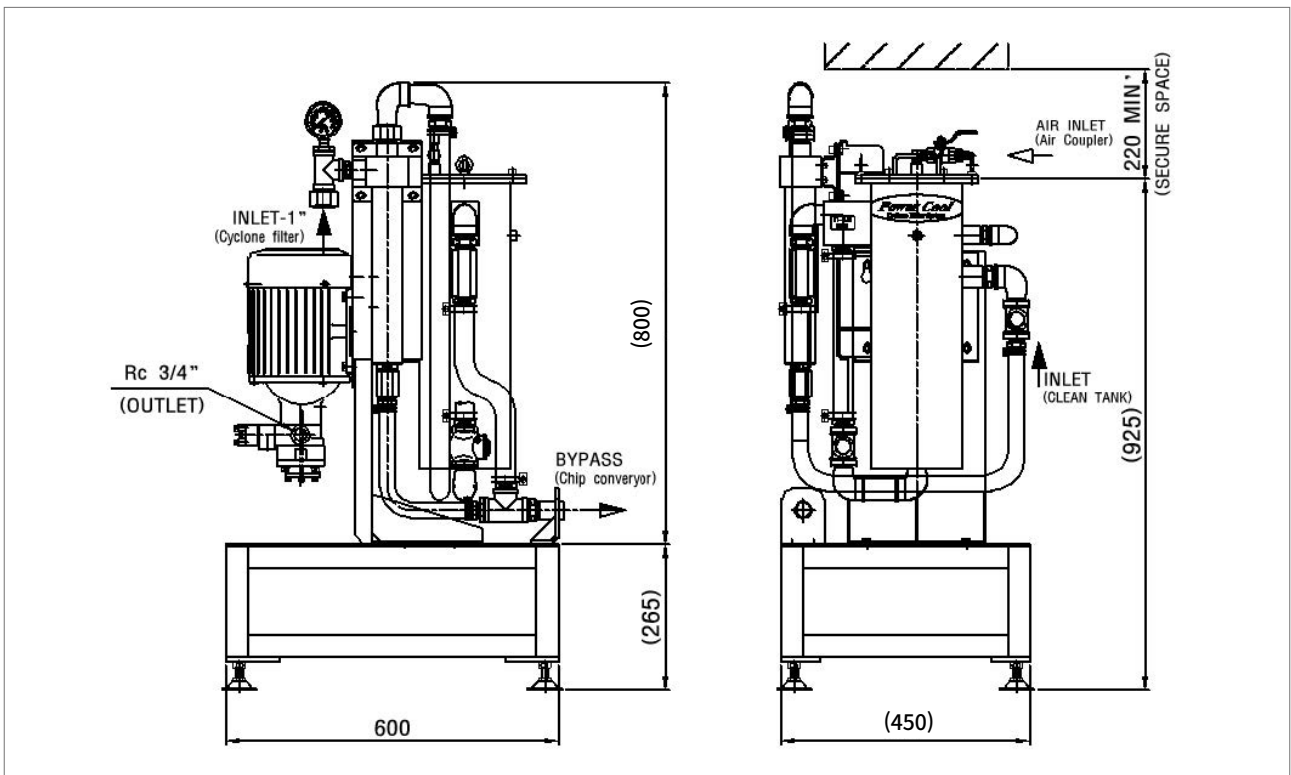
2차 Filter 청소요령 (Element or Bag Filter)

7번 (A) Ball valve를 잠그고 6번 (B) Ball valve를 서서히 열어 Filter 청소를 실행하고, 청소가 끝나면 6번 (B) Ball valve 잠그고 7번 (A) Ball valve를 완전히 개방한다.

2次 Filter 清扫要领 (Element or Bag Filter)

锁上7号 (A) Ball valve, 慢慢打开6号 (B) Ball valve, 实行Filter清扫, 清扫结束后锁上6号 (B) Ball valve, 完全开放7号 (A) Ball valve.

외형도 (外形图)



ACFO Series

Clean tank unit -Open type (수용성 & 비수용성 절삭유)



ACFO - G17 - 20 - C15 - E70



ACFO (모델명)	ARYUNG Coolant Filter Open type system
G17 (펌프 구분) (泵区分)	Gear Pump : G17 Screw Pump : S20
20(압력) (压力)	G17 ⇒ 20 : 20bar, 30 : 30bar, 50 : 50bar S20 ⇒ 30 : 30bar
C15 (1차 필터 규격) (1次过滤规格)	Cyclone filter C15 : ARCF-15B C20 : ARCF-20B C25 : ARCF-25B
E70 (2차 필터 규격) (2次过滤规格)	E50 : Element filter-50µm E70 : Element filter-70µm B25 : Bag filter-25µm B50 : Bag filter-50µm (Option)

제품 특징 (产品特征)

• Open type 별치형으로 유지관리가 편리하다.

• 고압펌프

Gear pump : G17 series
Screw pump : S20 Series

• Dual filter 적용 (FC 방식)

1차 Filter : Cyclone filter

1차 Filter인 Cyclone Filter의 여과능력은 절삭재료에 따라 차이가 있으나 보통 10µm~2mm 정도의 이물질 약 95% 이상 회수가 가능하며 교체 없이 반영구적으로 사용이 가능하다.

2차 Filter : Element filter or Bag filter

2차 Filter인 Element 또는 Bag filter에서는 Cyclone filter에서 여과되지 못한 부유물등의 이물질을 여과하여 완벽한 Filtering을 기대할 수 있다.

• Cyclone filter에서 여과된 이물질이 함유된 절삭유는 자연 Drain되는 방식으로 설계되었다.

• 토출 압력계 내장 : 60/100bar

• 토출 압력 스위치 : 2bar (Option)

고압펌프 작동유무 감지기능

• 공급 펌프 압력계 내장 : 1~3.5bar

• 2차 필터 압력계 내장 : 0.8bar 청소시기 식별

• 공급 압력 스위치 : 1bar (Option)

• Float switch 내장 : Level High, Low

• 릴리프 밸브 내장 : 조정범위 5~70bar

• Caster 장착 : 이동 및 설치가 용이 (Option)

•开放式便于维护管理

• 高压泵

Gear pump : G17 series
Screw pump : S20 Series

• Dual filter 适用

1차 Filter : Cyclone filter

1차过滤用的Cyclone过滤能力因切削材料不同而有所差异,但一般可回收10um~2mm左右的异物约95%以上,无需更换,可半永久性使用。

2차 Filter : Element filter or Bag filter

2차过滤用的Element或Bag filter中,在Cyclone filter中过滤不到的浮游物等异物,可以期待完美的过滤。

•从Cyclone filter过滤过的含有异物的切削油自然流入 Drain的方式。

•内置吐出压力表 : 60/100bar

•吐出压力开关 : 2bar (Option)

可以感知高压泵是否运转

•内置供给泵压力表 : 1~3.5bar

•内置2次压力表 : 0.8bar 识别清扫周期

•供给压力开关 : 1bar (选项)

•内置浮球开关 : Level High, Low

•内置调压阀 : 调节范围 5~70bar

•Caster 安装 : 易于移动及安装 (选项)

ACFO Series

Clean tank unit -Open type (수용성 & 비수용성 절삭유)

제품 사양 (产品规格)

Model Name	ACFO-G17-20	ACFO-G17-30	ACFO-G17-50	ACFO-S20-30
Motor Power	1.5 kW / 4p	2.2 kW / 4p	4.0kW / 4p	3.0kW / 2p
Voltage(V)	3Ø, 220V / 380V, 50 / 60 Hz			
Max. Pressure	20bar / 2.0MPa	30bar / 3.0MPa	50bar / 5.0MPa	30bar / 3.0MPa
Max. Flow rate [50/60Hz]	23 / 28 (ℓ/min)	23 / 28 (ℓ/min)	23 / 28 (ℓ/min)	27 / 34 (ℓ/min)
Standard test Nozzle	Ø1 (2.3ℓ/min)	Ø1.5 (5.8ℓ/min)	Ø2.0 (10.0ℓ/min)	Ø2.0 (10.0 ℓ/min)
Clean Tank	Single : 36 ℓ / Dual : 65 ℓ			
Relief valve (Pressure Range)	5 ~ 70 bar			
Cyclone Filter (1st)	Built in			
Element (2nd) - Standard	50 μm, 70μm			
Bag filter (2nd) - Option	25 μm, 50μm			
Supply In-let	Rc 3/4"			
Discharge Out-let	Rc 1/2" X JIS 1/2"			
Drain / Dirty Drain	Rc 1" / Rc 3/4"			
Over Flow	Rc 1 1/4"			
Control method	External control			
Supply Pressure Sensor	Option			
Discharge Pre' Sensor	Option			
Noise [dB(A)]	80 under			75 under

권장 공급 펌프 사양 (建议供给泵规格)

Single

Model Name	ACP-1100HMFS 45	
Frequency	50 Hz	60 Hz
Power Source	200V / 380V	220V / 380V
Current	4.4A / 2.5A	4.8A / 2.8A
Discharge Volume	55 ℓ/min	60ℓ/min
Head	20m	25 m
Out - let	Rc 3/4"	

Dual

Model Name	ACP-1800 MF(S)	
Frequency	50 Hz	60 Hz
Power Source	200V / 380V	220V / 380V
Current	6.6A / 3.8A	7.2A / 4.2A
Discharge Volume	100 ℓ/min	150 ℓ/min
Head	20m	25 m
Out - let	Rc 1 1/4"	

모터 사양 (电机规格)

Out-put [Kw]	Frequency [Hz]	Poles [P]	Voltage [V]	Current [A]
1.5	50	4	200 / 380	6.3 / 3.6
	60		220 / 380	6.1 / 3.5
2.2	50	4	200 / 380	8.8 / 5.1
	60		220 / 380	8.3 / 4.8
4.0	50	4	200 / 380	15.2 / 8.8
	60		220 / 380	14.5 / 8.4
3.0	50	2	200 / 380	12.5 / 7.2
	60		220 / 380	11.0 / 6.4

Option Switch

Discharge Pressure S/W	0.2MPa	AC250V 1.7A DC32V 1.7A
Supply Pressure S/W	0.1MPa	AC250V 1.7A DC32V 1.7A
Float S/W (Clean Tank)	High /Low Level	AC250V 0.33A DC200V 0.5A

ACFO Series

Clean tank unit -Open type (수용성 & 비수용성 절삭유)

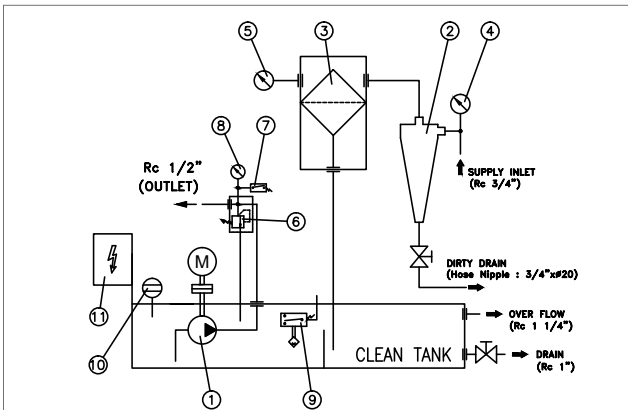


UNIT 주요 구성 설명 (主要构成说明)

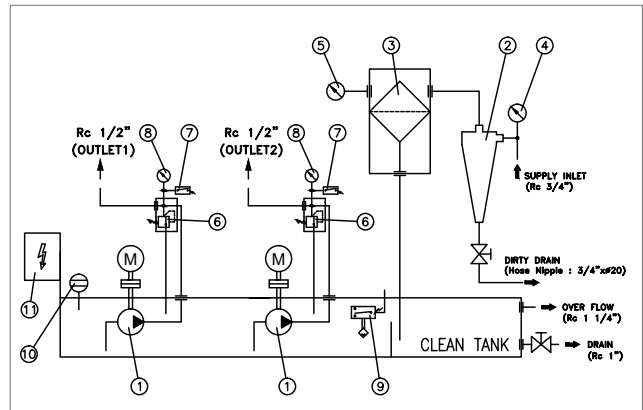


회로도 (回路图)

Single



Dual



No.	부품명 (部品名称)
1	High pressure pump
2	1st Cyclone filter
3	2nd Filter (Element or Bag)
4	Pressure Gauge (Supply Inlet)
5	Pressure Gauge (2nd Filter)

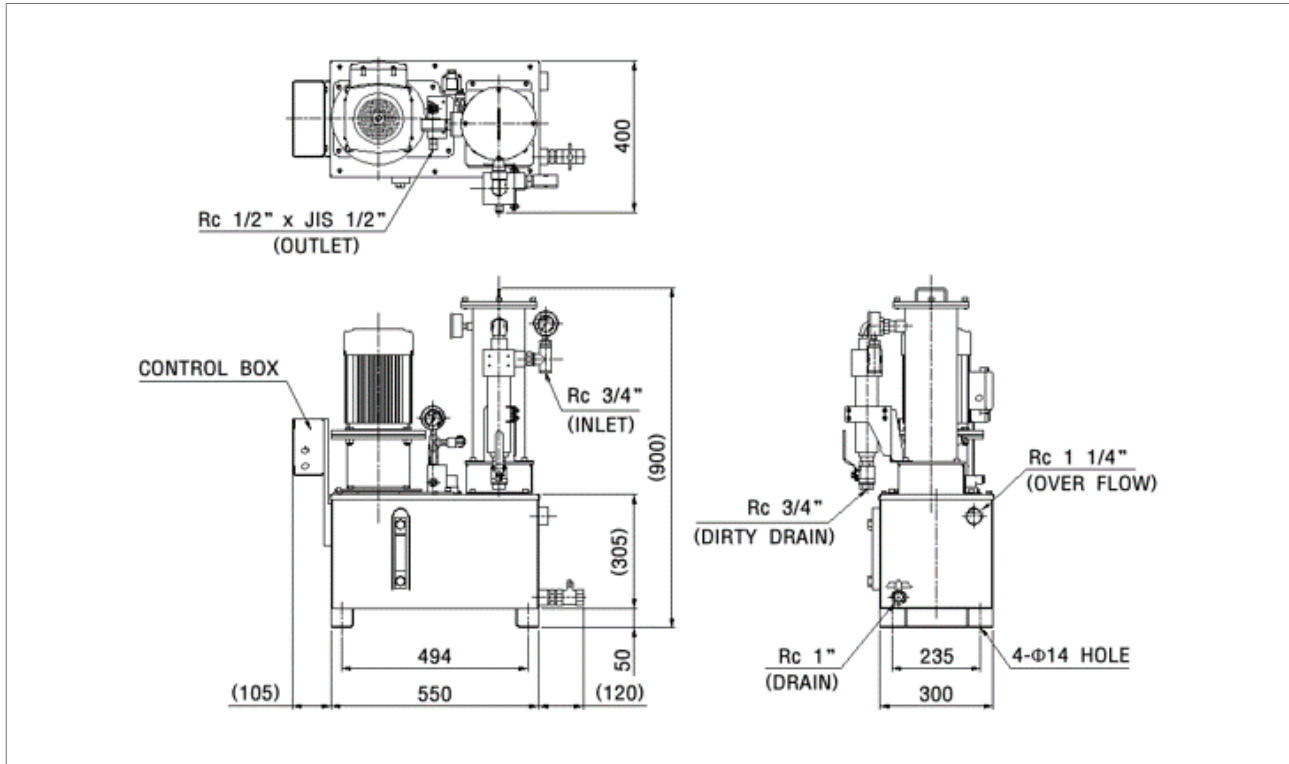
No.	부품명 (部品名称)
6	Relief Valve
7	Pressure Switch
8	Pressure Gauge (High Pressure)
9	Float Switch
10	Fluid Level Gauge
11	Control Box

ACFO Series

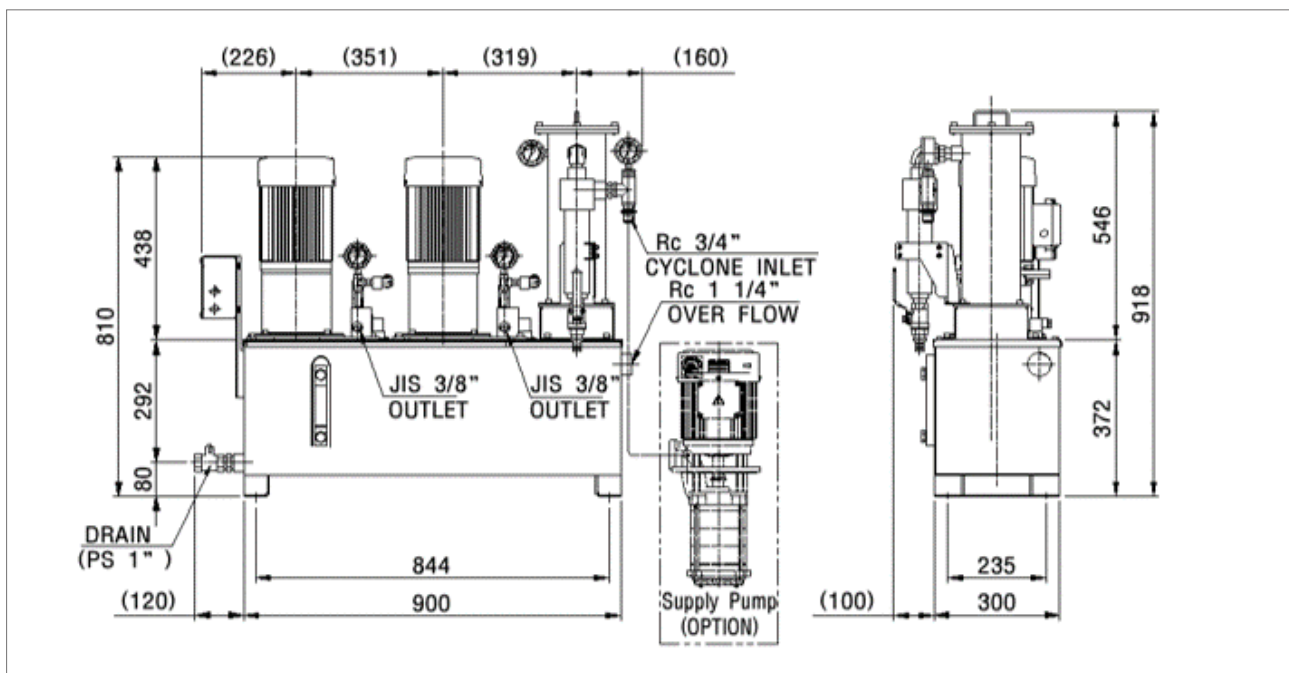
Clean tank unit -Open type (수용성 & 비수용성 절삭유)

외형도 (外形图)

Single



Dual



※ Tank 사이즈는 사용자의 요청에 의해 변경이 가능합니다. (Tank 尺寸可以根据客户需求而变更.)

ACFC Series

Cabinet type (수용성 절삭유)

ACFC - S25 -70 - C20



ACFC (모델명)	ARYUNG Coolant Filter Cabinet type system
S25 (펌프 구분) (泵区分)	Gear pump ⇒ G17 Screw pump ⇒ S20 : AJ-230, S25 : AJ-250, S29 : AJ-290
70 (압력) (压力)	G17 ⇒ 20 : 20bar, 30 : 30bar, 50 : 50bar S20 ⇒ 30 : 30bar S25 ⇒ 70 : 70bar S29 ⇒ 50 : 50bar
C20 (Cyclone Filter 규격) (Cyclone Filter 规格)	C15 : ARCF-15B, C20 : ARCF-20B, C25 : ARCF-25B

제품 특징 (产品特点)

- 케비넷 타입 별치형

- 고압펌프

Gear pump : G17 Series
Screw pump : S20, S25, S29 Series

- Cyclone filter 적용 : 교환 없이 영구적 사용

Cyclone 여과능력은 절삭재료에 따라 차이가 있으나 보통 10μm~2mm 정도의 이물질 약95% 이상 회수가 가능하며 교체 없이 반영구적으로 사용이 가능하다.

- 2중 구조 Tank 설계 : Clean tank, Dirty tank

- Dirty pump 내장 : ACP-250F (150ℓ/min, Head 4m)

Cyclone filter에서 여과된 Dirty tank의 이물질이 함유된 절삭유를 강제 배출하는 방식

- 토출 압력계 내장 : 60/100bar

- 토출 압력 스위치 : 2bar

고압펌프 작동유무 감지기능

- 공급 펌프 압력계 내장 : 1~3.5bar

- 공급 압력 스위치 : 1bar (Option)

공급 펌프 정상 작동 여부 감지 기능

- Float switch 내장 : High Level ON (Level Over Alarm)

- Relief valve 내장 : 조정범위 5~100bar

- LED 시그널 (Option)

운전상황을 LED램프를 통해 식별할 수 있다.

- Caster 장착 : 이동 및 설치 용이

- 箱式另置型

- 高压泵

Gear pump : G17 Series
Screw pump : S20, S25, S29 Series

- Cyclone filter 适用 : 无需更换永久使用

Cyclone过滤能力因切削材料不同而有所差异,但一般可回收10um~2mm左右的异物约95%以上,无需更换,可半永久性使用.

- 2种构造 Tank 设计 : Clean tank, Dirty tank

- Dirty pump 内置: ACP-250F (150ℓ/min, Head 4m)

在Cyclone filter中过滤的Dirty tank的异物强制排放的方式.

- 内置吐出压力表 : 60/100bar

- 吐出压力开关 : 2bar

可以感知高压泵是否运转

- 内置供给泵压力表 : 1~3.5bar

- 供给压力开关 : 1bar (选项)

可以感知供给泵是否运转

- Float switch 内置 : High Level ON (Level Over Alarm)

- Relief valve 内置 : 调节范围 5~100bar

- LED 信号 (选项)

可以通过LED识别运转状态

- Caster 安装 : 易于移动及安装

ACFC Series

Cabinet type (수용성 절삭유)

제품 사양 (产品规格)

Model Name	ACFC-G17-20	ACFC-G17-30	ACFC-G17-50	ACFC-S20-30	ACFC-S25-70	ACFC-S29-50
Motor Power	1.5 kW / 4p	2.2 kW / 4p	4.0 kW / 4p	3.0 kW / 2p	5.5 kW / 2p	7.5 kW / 2p
Voltage(V)	3Ø, 220/380, 50/60Hz					
Max. Flow rate [50/60Hz]	23.0 / 28.0 (ℓ/min)	23.0 / 28.0 (ℓ/min)	23.0 / 28.0 (ℓ/min)	27.0 / 34.0 (ℓ/min)	35.5/44.0 (ℓ/min)	49.0 / 60.3 (ℓ/min)
Max. Pressure	20bar/ 2.0MPa	30bar/ 3.0MPa	50bar/ 5.0MPa	30bar / 3.0MPa	70bar/ 7.0MPa	50bar / 5.0MPa
Relief valve (Pre ³ Range)	5 ~ 70 bar	5 ~ 70 bar	5 ~ 70 bar	5 ~ 100 bar	5 ~ 100 bar	5 ~ 100 bar
Standard test Nozzle	Ø1 (2.3ℓ/min)	Ø1.5 (5.8ℓ/min)	Ø2.0 (10.0ℓ/min)	Ø2.0 (10.0ℓ/min)	Ø2 (15.3 ℓ/min)	Ø3 (28.0 ℓ/min)
Clean Tank	27 ℓ				33 ℓ	
Dirty Tank	27 ℓ				32 ℓ	
Cyclone Filter	Built in					
Dirty Pump	ACP-250F - 250W					
Supply In-let	Rc 1" or 3/4"					
Discharge Out-let	Rc 1/2"					
Dirty Out-let	Rc 3/4"					
Drain or Over Flow	Rc 1"					
Control method	External control					
Supply Pressure Sensor	Option					
Discharge Pre ³ Sensor	Option			Option		Built in
Noise [dB(A)]	80 under			75 under		80 under

Dirty 펌프 사양 (Dirty 泵规格)

Model Name	ACP-250F	
Motor Power	250 W	
Frequency	50 Hz	60 Hz
Power Source	200V / 220V / 380V	220V / 380V
Current	1.5A / 1.4A / 0.87A	1.6A / 0.93A
Discharge Volume	120 ℓ/min	150 ℓ/min
Head	4 m	
Out - let	Rc 3/4"	

권장 공급 펌프 사양 (建议供给泵规格)

Model Name	ACP-1100HMFS 45	
Motor Power	1100W	
Frequency	50 Hz	60 Hz
Power Source	200V / 380V	220V / 380V
Current	4.4A / 2.5A	4.8A / 2.8A
Discharge Volume	55 ℓ/min	60 ℓ/min
Head	20/25 m	
Out - let	Rc 3/4"	

모터 사양 (电机规格)

Out-put [Kw]	Frequency [Hz]	Poles [P]	Voltage [V]	Current [A]
1.5	50	4	200 / 380	6.3 / 3.6
	60		220 / 380	6.1 / 3.5
2.2	50	4	200 / 380	8.8 / 5.1
	60		220 / 380	8.3 / 4.8
4.0	50	4	200 / 380	15.2 / 8.8
	60		220 / 380	14.5 / 8.4
3.0	50	2	200 / 380	12.5 / 7.2
	60		220 / 380	11.0 / 6.4
5.5	50	2	200 / 380	24.1 / 14.0
	60		220 / 380	23.1 / 14.0
7.5	50	2	200 / 380	29.5 / 17.0
	60		220 / 380	27.1 / 15.7

옵션 스위치 (选项开关)

Discharge Pressure S/W	0.2MPa	AC250V 1.7A DC32V 1.7A
Supply Pressure S/W	0.1MPa	AC250V 1.7A DC32V 1.7A
Float S/W (Clean Tank)	Low Level ON	AC250V 0.33A DC200V 0.5A
Float S/W (Dirty Tank)	High Level ON	AC250V 0.33A DC200V 0.5A

ACFC Series

Cabinet type (수용성 절삭유)

System Front

Discharge Pressure Gauge

Discharge Out-let



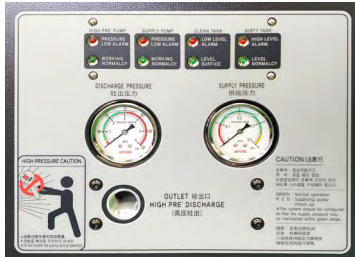
Supply Pressure Gauge

- 공급 펌프 압력을 1~3.5bar 범위를 유지할 것.
- 供给泵压力维持1~3.5bar范围

Relief valve

- Cap을 좌로 돌려 분해한 후 Lock Nut를 풀고 Adjust Bolt를 반 시계방향으로 돌리면 압력저하, 시계방향으로 돌리면 압력상승.
- 将Cap向左旋转分解后, 解开Lock Nut, 将Adjust Bolt向逆时针方向旋转时压力下降, 顺时针方向旋转时压力上升。

LED Option System Front



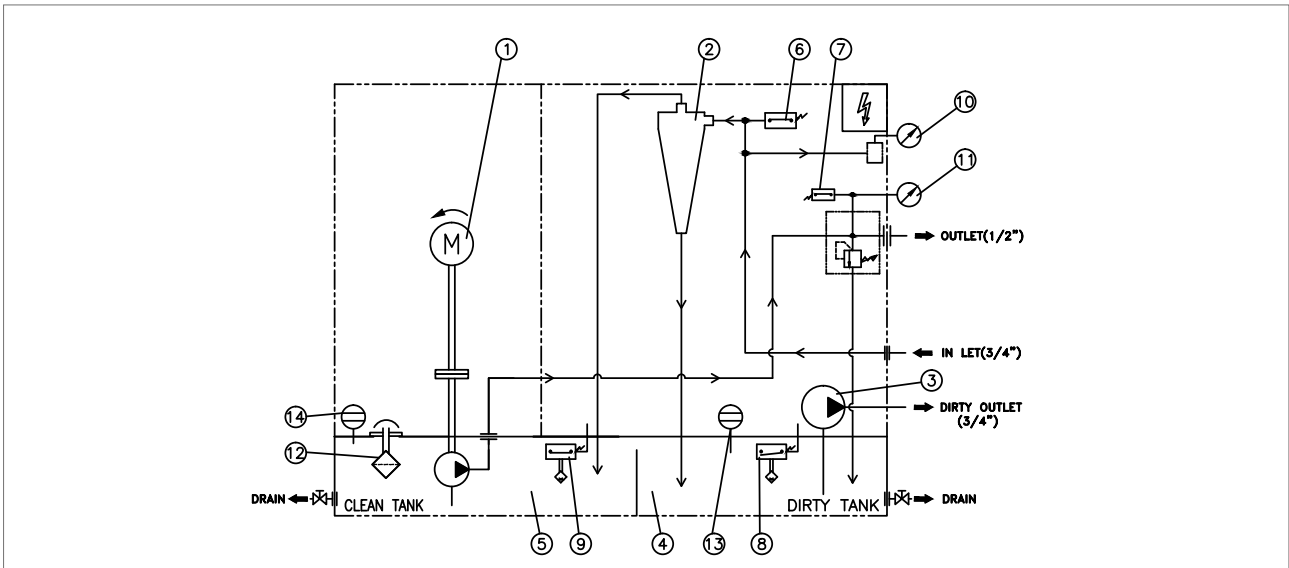
LED 시그널 (Option)

- Discharge (Low 압력 2bar 이하)
- Supply Pump (Low 압력 1bar 이하)
- Level Low(Clean Tank)
- Level High(Dirty Tank)
- 알람경보 시그널 출력
- 운전상황을 LED램프를 통해 식별할 수 있다.

LED 信号(Option)

- Discharge (Low 压力 2bar 以下)
- Supply Pump (Low 压力 1bar 以下)
- Level Low(Clean Tank)
- Level High(Dirty Tank)
- 输出报警信号
- 可以通过 LED识别运转状况。

회로도 (回路图)

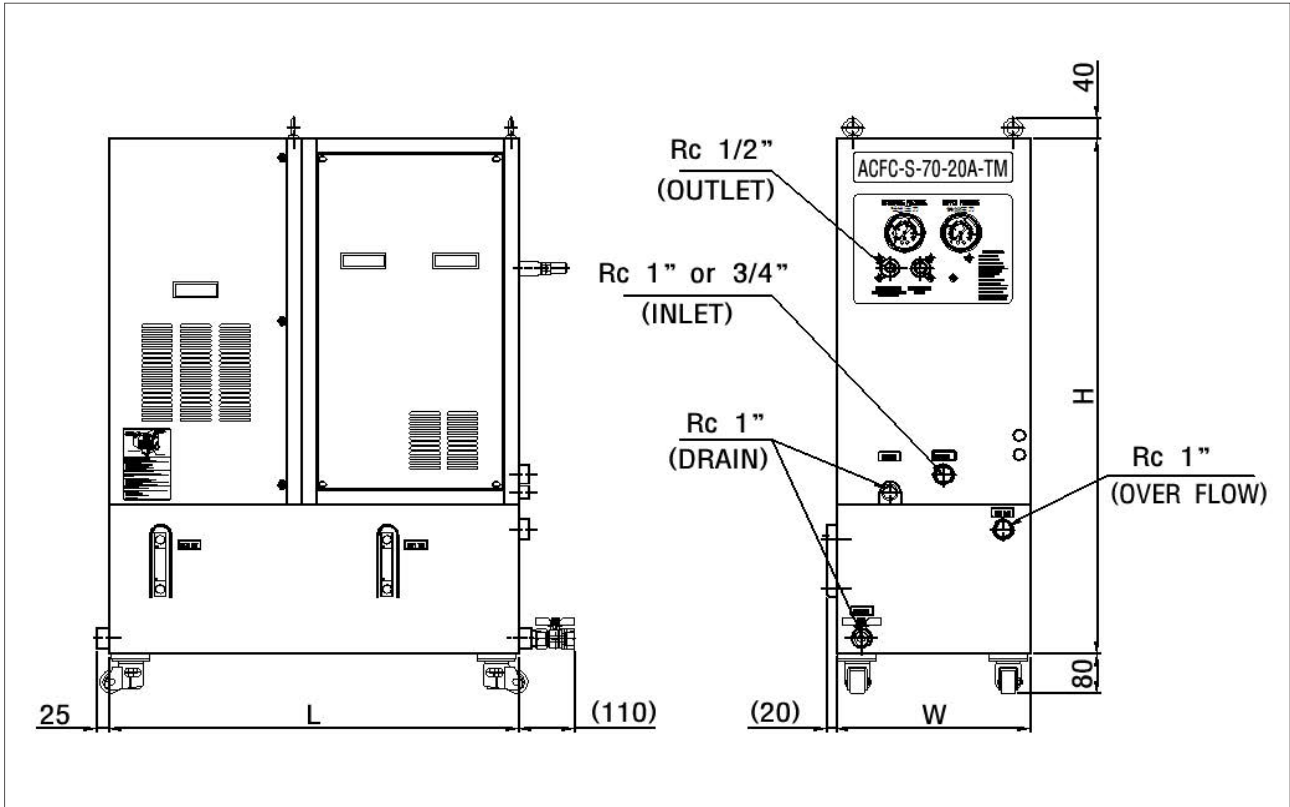


No.	부품명 (部品名称)	No.	부품명 (部品名称)
1	High pressure pump	8	Float Switch _ Dirty Tank
2	Cyclone filter	9	Float Switch _ Clean Tank
3	Dirty Pump	10	Pressure Gauge _ Supply Pressure
4	Dirty Tank	11	Pressure Gauge _ High Pressure
5	Clean Tank	12	Air Breather
6	Pressure Switch _ Supply Pressure (Option)	13	Fluid Level Gauge _ Dirty Tank
7	Pressure Switch _ High Pressure	14	Fluid Level Gauge _ Clean Tank

ACFC Series

Cabinet type (수용성 절삭유)

외형도 (外形图)



MODEL	DIMENSION			
	W	L	H	OUTLET
ACFC - G17 / S20	380	860	970	1/2"
ACFC - S25	380	860	1040	1/2"
ACFC - S29	380	860	1040	1/2"

ACFC Series

Cabinet type (수용성 & 비수용성 절삭유)

ACFC - S25 - 70 - C20 - E50



ACFC (모델명)	ARYUNG Coolant Filter Cabinet type system
S25 (펌프 구분) (泵区分)	Gear pump ⇒ G17 Screw pump ⇒ S20 : AJ-230, S25 : AJ-250, S29 : AJ-290
70 (압력) (压力)	G17 ⇒ 20 : 20bar, 30 : 30bar, 50 : 50bar S20 ⇒ 30 : 30bar S25 ⇒ 70 : 70bar S29 ⇒ 50 : 50bar
C20 (1차 필터 규격) (1次过滤规格)	Cyclone filter C15 : ARCF-15B C20 : ARCF-20B C25 : ARCF-25B
E50 (2차 필터 규격) (2次过滤规格) (Case Size : 5", 6", 8")	Element Filter : E50 : 50µm E70 : 70µm Bag Filter(Optional) : B25: 25µm B50 : 50µm

제품 특징 (产品特点)

• Cabinet type 별치형

• 고압펌프

Gear pump : G17 series

Screw pump : S20, S25, S29 Series

• Dual filter 적용

1차 Filter : Cyclone filter

1차 Filter인 Cyclone Filter의 여과능력은 절삭재료에 따라 차이가 있으나 보통 10µm~2mm 정도의 이물질 약 95% 이상 회수가 가능하며 교체 없이 반영구적으로 사용이 가능하다.

2차 Filter : Element filter or Bag filter

2차 Filter인 Element 또는 Bag filter에서는 Cyclone filter에서 여과되지 못한 부유물 등의 이물질을 여과하여 완벽한 Filtering을 기대할 수 있다.

• 2중 구조 Tank 설계 : Clean tank, Dirty tank

• Dirty pump 내장 : ACP-250F (150ℓ/min, Head 4m)

Cyclone filter에서 여과된 Dirty tank의 이물질이 함유된 절삭유를 강제 배출하는 방식

• 토출 압력계 내장 : 60/100bar

• 토출 압력 스위치 : 2bar

고압펌프 작동유무 감지 기능

• 공급 펌프 압력계 내장 : 1~3.5bar

• 공급 압력 스위치 : 1bar (Option)

공급 펌프 정상 작동 여부 감지 기능

• Float switch 내장 : High Level ON (Level Over Alarm)

• Relief valve 내장 : 조정범위 5~100bar

• Caster 장착 : 이동 및 설치 용이

• 箱式 另置型

• 高压泵

Gear pump : G17 Series

Screw pump : S20, S25, S29 Series

• Dual filter 适用

1次Filter : Cyclone filter

1次过滤用的Cyclone过滤能力因切削材料不同而有所差异,但一般可回收10um~2mm左右的异物约95%以上,无需更换,可半永久性使用。

2次Filter : Element filter or Bag filter

2次过滤用的Element或Bag filter中,在Cyclone filter中过滤不到的浮游物等异物,可以期待完美的过滤。

• 2种构造 Tank 设计 : Clean tank, Dirty tank

• Dirty pump 内置 : ACP-250F (150ℓ/min, Head 4m)

在Cyclone filter中过滤的Dirty tank的异物强制排放的方式。

• 内置吐出压力表 : 60/100bar

• 吐出压力开关 : 2bar

可以感知高压泵是否运转

• 内置供给泵压力表 : 1~3.5bar

• 供给压力开关 : 1bar (选项)

可以感知供给泵是否运转

• Float switch 内置 : High Level ON (Level Over Alarm)

• Relief valve 内置 : 调节范围 5~100bar

• Caster 安装 : 易于移动及安装

ACFC Series

Cabinet type (수용성 & 비수용성 절삭유)

제품 사양 (产品规格)

Model Name	ACFC-G17-20	ACFC-G17-30	ACFC-G17-50	ACFC-S20-30	ACFC-S25-70	ACFC-S29-50
Motor Power	1.5 kW	2.2 kW	4.0 kW	2.2 / 3.0 kW	5.5 kW	7.5 kW
Voltage(V)	3Ø 220/380 50/60Hz					
Max. Flow rate [50/60Hz]	23.0 / 28.0 (ℓ/min)	23.0 / 28.0 (ℓ/min)	23.0 / 28.0 (ℓ/min)	27.0 / 34.0 (ℓ/min)	35.5/44.0 (ℓ/min)	49.0 / 60.3 (ℓ/min)
Max. Pressure	20bar/ 2.0MPa	30bar/ 3.0MPa	50bar/ 5.0MPa	30bar / 3.0MPa	70bar/ 7.0MPa	50bar / 5.0MPa
Relief valve (Pre' Range)	5 ~ 70 bar	5 ~ 70 bar	5 ~ 70 bar	5 ~ 100 bar	5 ~ 100 bar	5 ~ 100 bar
Standard test Nozzle	Ø1 (2.3ℓ/min)	Ø1.5 (5.8ℓ/min)	Ø2.0 (10.0ℓ/min)	Ø2.0 (10.0ℓ/min)	Ø2 (15.3 ℓ/min)	Ø3 (28.0 ℓ/min)
Clean Tank	27 ℓ	27 ℓ	27 ℓ	27 ℓ	33 ℓ	33 ℓ
Dirty Tank	27 ℓ	27 ℓ	27 ℓ	27 ℓ	32 ℓ	32 ℓ
Cyclone Filter	Built in					
Dirty Pump	0.25kW (ACP-250F)					
Supply In-let	Rc 1" or 3/4"					
Discharge Out-let	Rc 1/2"					
Dirty Out-let	Rc 3/4"					
Drain or Over Flow	Rc 1"					
Control method	External control					
Supply Pressure Sensor	Option					
Discharge Pre' Sensor	Option	Option	Option	Option	Built in	Built in
Noise [dB(A)]	80 under	80 under	80 under	75 under	80 under	80 under

Dirty 펌프 사양 (Dirty 泵规格)

Model Name	ACP-250F	
Motor Power	250 W	
Frequency	50 Hz	60 Hz
Power Source	200V / 220V / 380V	220V / 380V
Current	1.5A / 1.4A / 0.87A	1.6A / 0.93A
Discharge Volume	120 ℓ/min	150 ℓ/min
Head	4 m	
Out - let	Rc 3/4"	

모터 사양 (电机规格)

Out-put [Kw]	Frequency [Hz]	Poles [P]	Voltage [V]	Current [A]
1.5	50	4	200 / 380	6.3 / 3.6
	60		220 / 380	6.1 / 3.5
2.2	50	4	200 / 380	8.8 / 5.1
	60		220 / 380	8.3 / 4.8
4.0	50	4	200 / 380	15.2 / 8.8
	60		220 / 380	14.5 / 8.4
3.0	50	2	200 / 380	12.5 / 7.2
	60		220 / 380	11.0 / 6.4
5.5	50	2	200 / 380	24.1 / 14.0
	60		220 / 380	23.1 / 14.0
7.5	50	2	200 / 380	29.5 / 17.0
	60		220 / 380	27.1 / 15.7

권장 공급 펌프 (建议供给泵)

Model Name	ACP-1100HMFS 45	
Motor Power	1100W	
Frequency	50 Hz	60 Hz
Power Source	200V / 380V	220V / 380V
Current	4.4A / 2.5A	4.8A / 2.8A
Discharge Volume	55 ℓ/min	60 ℓ/min
Head	20/25 m	
Out - let	Rc 3/4"	

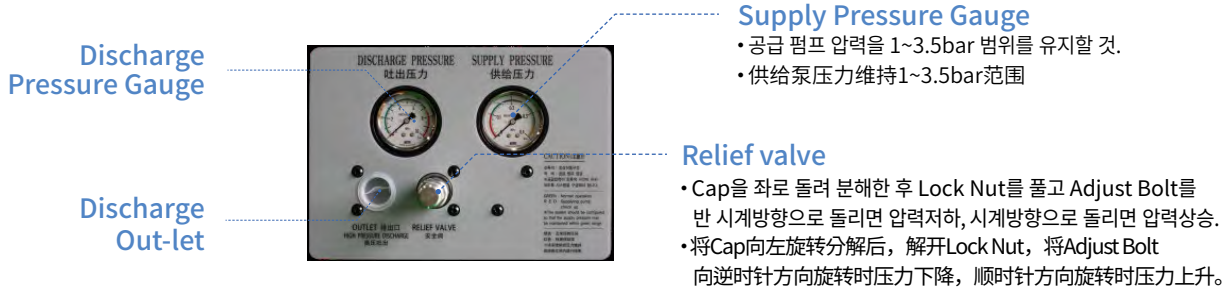
Option Switch

Discharge Pressure S/W	0.2MPa	AC250V 1.7A DC32V 1.7A
Supply Pressure S/W	0.1MPa	AC250V 1.7A DC32V 1.7A
Float S/W (Clean Tank)	Low Level ON	AC250V 0.33A DC200V 0.5A
Float S/W (Dirty Tank)	High Level ON	AC250V 0.33A DC200V 0.5A

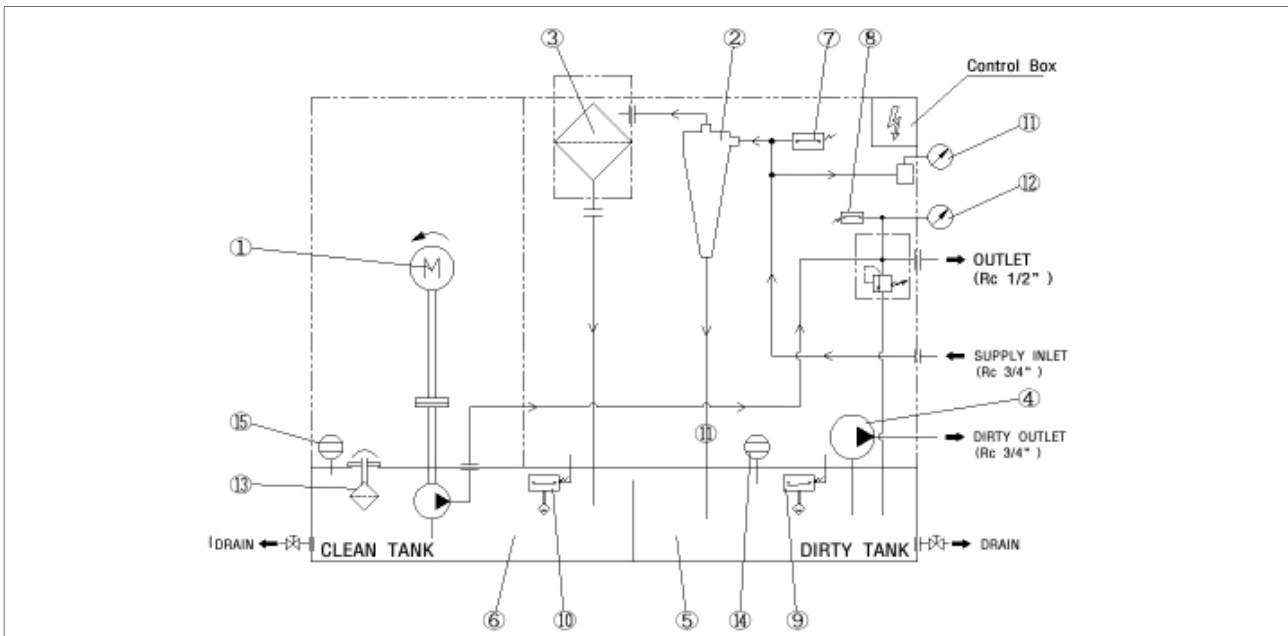
ACFC Series

Cabinet type (수용성 & 비수용성 절삭유)

System Front



회로도 (回路图)

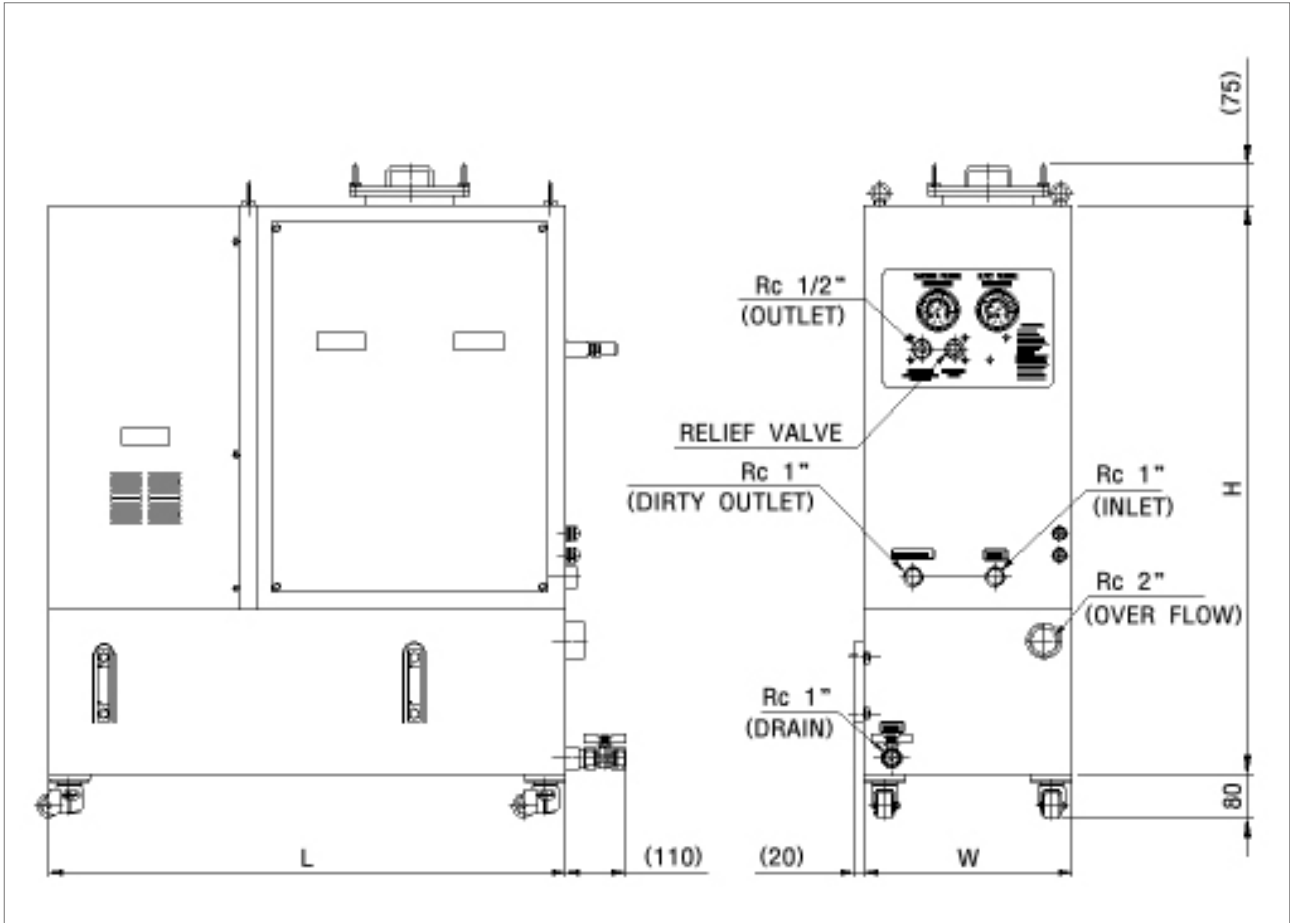


No.	부품명 (部品名称)	No.	부품명 (部品名称)
1	High pressure pump	8	Pressure Switch _ High Pressure
2	1st Filter (Cyclone filter)	9	Float Switch _ Dirty Tank
3	2nd Filter (Element or Bag filter)	10	Float Switch _ Clean Tank
4	Dirty Pump	11	Pressure Gauge _ Supply Pressure
5	Dirty Tank	12	Pressure Gauge _ High Pressure
6	Clean Tank	13	Air Breather
7	Pressure Switch _ Supply Pressure (Option)	14	Fluid Level Gauge _ Dirty Tank
		15	Fluid Level Gauge _ Clean Tank

ACFC Series

Cabinet type (수용성 & 비수용성 절삭유)

외형도 (外形图)



MODEL	DIMENSION			
	W	L	H	OUTLET
ACFC - G17 / S20	380	860	970	1/2"
ACFC - S25	380	860	1040	1/2"
ACFC - S29	380	860	1040	1/2"

ACFH - T216 Series

Clean tank system - Cabinet type (비수용성 절삭유)



ACFH - T216 - 30 - E30 - S3



ACFH (모델명)	ARYUNG Cyclone Filter High pressure system
T216 (펌프 구분) (泵区分)	T216 : ATP-216
30 (압력) (压力)	30 : 30bar
E30 (필터 규격) (过滤规格)	E50 : Element filter-50μm E70 : Element filter-70μm
S3 (솔레노이드) (电磁阀)	S3 : 3Port S4 : 4Port

제품 특징 (产品特征)

- Cabinet type 별치형 : 비수용성
- 고압펌프 Trochoid pump (내접 기어)
AMTP-3000-216CH (Max' 30bar)
- Dual filter 적용
1차 Filter : Cyclone filter - 교환없이 영구적 사용
1차 Filter인 Cyclone Filter의 여과능력은 절삭재료에 따라 차이가 있으나 보통 10μm~2mm정도의 이물질 약 95%이상 회수가 가능하며 교체 없이 반영구적으로 사용이 가능하다.
2차 Filter : Element filter - 세척 후 재사용
2차 Filter인 Element 또는 Bag filter에서는 Cyclone filter에서 여과되지 못한 부유물등의 이물질을 여과하여 완벽한 Filtering을 기대할 수 있다.
- 컨트롤러 내장 : 클린 탱크 자동 유면 관리
- LED 시그널 내장
운전상황을 LED램프를 통해 식별할 수 있다.
- 솔레노이드 밸브 적용 : 3~4Sol
본체 장비와의 인터페이스에 의한 자동 운전
- 공급 펌프 내장
- 토출 압력계 내장 : 60bar
- Float switch 내장 : High / Low Level
- Relief valve 내장 : 조정범위 5~50bar
- 인터페이스 컨넥터 적용
- 경광등 내장
- Caster 장착 : 이동 및 설치용이
- 箱式 另置型 : 非水溶性
- 高压泵 Trochoid pump (内齿轮)
AMTP-3000-216CH (Max' 30bar)
- 双重使用
1次过滤 : Cyclone filter - 无需更换半永久使用
1次过滤用的Cyclone过滤能力因切削材料不同而有所差异, 但一般可回收10um~2mm左右的异物约95%以上, 无需更换, 可半永久性使用
2次过滤 : Element filter - 清洗后再使用
2次过滤用的Element或Bag filter中, 在Cyclonefilter中过滤不到的浮游物等异物, 可以期待完美的过滤。
- 内设控制器 : 干净油箱自动油面管理
- 内置 LED 信号
可以通过LED识别运转状况
- 内置电磁阀 : 3~4Sol
与主机设备的接口自动运行
- 内置供给泵
- 内置吐出压力表 : 60bar
- 内置浮球开关 : High / Low Level
- 内置调压阀 : 调节范围 5~50bar
- 接口连接器适用
- 内置警灯
- Caster 安装 : 易于移动及安装

ACFH - T216 Series

Clean tank system - Cabinet type (비수용성 절삭유)

시스템 사양 (系统规格)

Model Name	ACFH-T216-30
Motor Power	3.0 kW
Max. Flow rate (50/60Hz)	24 / 29 (ℓ/min)
Clean Tank	80 ℓ
Max. Pressure	30bar / 3.0MPa
Standard test Nozzle	Ø2
Relief valve (Pre' Range)	5 ~ 50 bar
Filter (Bag or Element)	25 µm, 50 µm
Supply In-let	Hose Nipple : Rc1" x Ø32A
Discharge Out-let	Rc 3/8" x JIS 3/8"
Drain or Over Flow	Hose Nipple : Rc1" x Ø25A
Supply pump	ACP-401A (400W)
Oil level control method	Self-automatic Control
Operation Display	LED Panel
Noise [dB(A)]	75 under

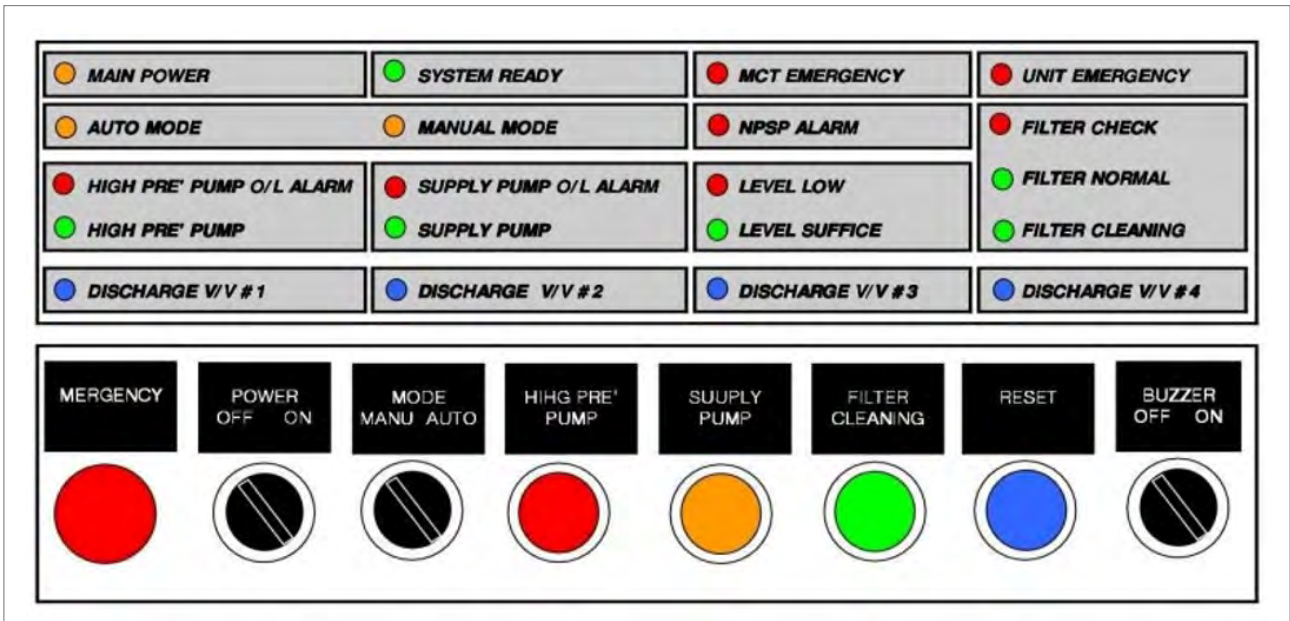
공급 펌프 사양 (供给泵规格)

Model Name	ACP-401A	
Motor Power	400 W	
Frequency	50 Hz	60 Hz
Power Source	3Ø, 200V	3Ø, 220V
Current	2.6 A	2.7 A
Discharge Volume	60 ℓ/min	80 ℓ/min
Head	9 m	11 m

모터 사양 (电机规格)

Out-put [Kw]	Frequency [Hz]	Poles [P]	Voltage [V]	Current [A]
3.0	50	3Ø, 4p	200 / 380	12.5 / 7.2
	60		220 / 380	11.5/6.7

시스템 컨트롤 패널 (系统控制板)



※ Panel의 사양은 개선을 위해 예고없이 변경될 수 있음.
Panel的设计可能会为了改善而无预告地变更。

ACFH - T216 Series

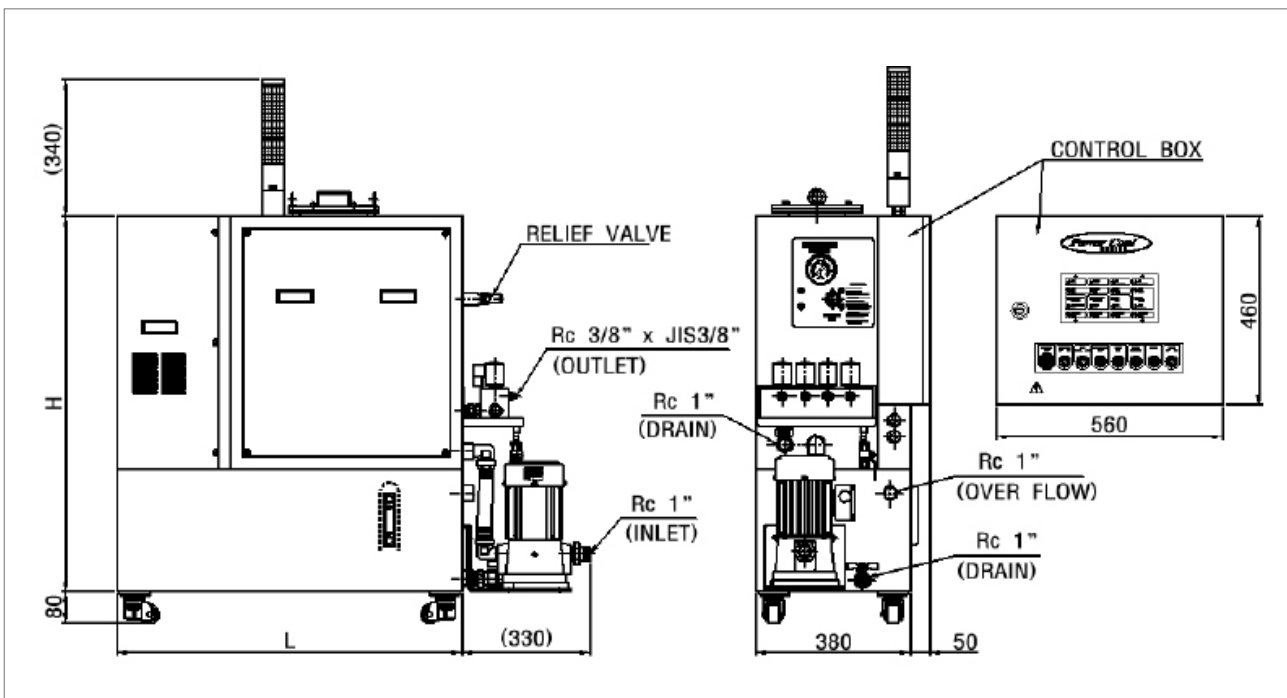
Clean tank system - Cabinet type (비수용성 절삭유)

인터페이스 컨넥터 (控制板接头)

1. 인터페이스 컨넥터를 적용하여 본체 장비와 고압 시스템 유닛과 전원 및 제어 배선을 간편하게 연결할 수가 있다.
 2. 케이블 길이는 주문에 의해 제작됨.
1. 采用接口连接器，可轻松连接主机装备、高压系统单元、电源及控制线。
 2. 电缆长度是根据客户订单制作的。



외형도 (外形图)



MODEL	DIMENSION		
	W	L	H
ACFH - T216	380	850	920

ACFH - H25 Series

Clean tank system - Cabinet type (비수용성 절삭유)

ACFH - H25 -120 - B25 - S6



ACFH (모델명)	ARYUNG Coolant Filtering High pressure system
H25 (펌프 구분) (泵区分)	H25
120 (압력) (压力)	50 : 50bar, 70 : 70bar, 120 : 120bar
B25 (Bag 필터 규격) (Bag 过滤规格)	B25 : 25µm, B50 : 50µm
S6 (솔레노이드) (电磁阀)	S3 : 3Port, S4 : 4Port, S5 : 5Port, S6 : 6Port

제품 특징 (产品特点)

- 케비넷 타입 별치형 : 비수용성
- Helical rotor Pump 적용 : 정숙한 작업 환경 유지
- 필터 형식 : Bag filter
필터 규격 : 25µm, 50µm
- Bag filter교환이 용이하도록 퀵 커플러 적용
분해 조립 용이
분리 세척이 가능한 Element filter basket 적용
- 고압펌프 작동 정지 시 충격완화를 위한 바이패스 밸브 장착
- 토출 솔레노이드 밸브 장착 : 3~6Sol
- PLC 컨트롤러 내장 : 유닛 자체 자동 유면 관리
전장이 복잡하지 않고 A/S가 편리하다.
- PC기반 터치 스크린
운전 상태 식별이 용이
유닛 이상 알람 표시
이상 알람에 대한 조치내용 안내 멘트 표시
- 솔레노이드 밸브 내장 : 3~6sol
본체 장비와의 인터페이스에 의한 자동 운전
- 공급 펌프 내장
- 토출 압력계 내장
- Float switch 내장 : High / Low Level
- 고압 토출 압력 조절이 용이한 외부 릴리프 밸브 장착
조정범위 : 20~120bar
- 인터페이스 컨넥터 적용
- 경광등 내장
- Caster 장착 : 이동 및 설치가 용이
- 箱式 另置型 : 非水溶性
- Helical rotor Pump 适用 : 保持安静的工作环境
- 过滤方式 : Bag filter
过滤规格 : 25µm, 50µm
- Bag filter 便于更换采用快速连接器
易于分解组装
适合可分离洗涤的 Element filter basket
- 高压泵停止运转时为缓解冲击安装缓冲阀
- 安装吐出电磁阀 : 3~6Sol
- 内置PLC控制器 : Unit本机自动油面管理
操作简单, 售后方便。
- PC触摸屏
便于识别运转状态
标识Unit异常报警
针对异常报警的措施内容说明
- 内置电磁阀 : 3~6sol
与主机设备的接口自动运行
- 内置供给泵
- 内置吐出压力表
- 内置浮球开关 : High / Low Level
- 安装易于调节高压吐出压力的调压阀
调节范围 : 20~120bar
- 接口连接器适用
- 内置警灯
- Caster 安装 : 易于移动及安装

ACFH - H25 Series

Clean tank system - Cabinet type (비수용성 절삭유)



제품 사양 (产品规格)

Model Name	ACFH-H25-50	ACFH-H25-70	ACFH-H25-120
Motor Power	3.7 kW	5.5 kW	5.5 kW
Max. Flow rate (50/60Hz)	21 / 25 (ℓ/min)	21 / 25 (ℓ/min)	21 / 25 (ℓ/min)
Clean Tank	100 ℓ	100 ℓ	140 ℓ
Max. Pressure	50bar / 5.0MPa	70bar / 7.0MPa	120bar / 12.0MPa
Standard test Nozzle	Ø2	Ø2	Ø2
Relief valve (Pre' Range)	20 ~ 100 bar	20 ~ 100 bar	20 ~ 150 bar
Filter (Bag or Element)	25 µm, 50 µm		
Supply In-let	Rc 1" or Rc 1 1/4" (Hose Nipple : R1" x Ø32A)		
Discharge Out-let	Rc 3/8" x JIS 3/8"		
Drain or Over Flow	Rc 1" (Hose Nipple : R1" x Ø25A)		
Supply pump	Standard (With) / Option (Without)		
Oil level control method	Self-automatic Control		
Operation Display	Touch screen		
Operating temp	n/a		
Noise [dB(A)]	80 under		

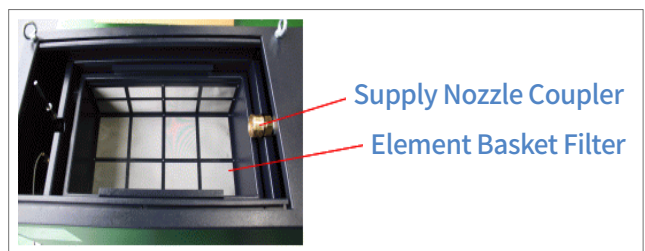
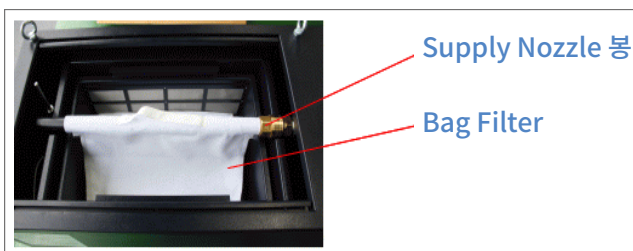
공급 펌프 사양 (供给泵规格)

Model Name	PA280
Motor Power	580 W
Frequency	60 Hz
Power Source	1Ø, 220V
Current	2.9 A
Discharge Volume	100 ℓ/min
Head	4 m

모터 사양 (电机规格)

Out-put [Kw]	Frequency [Hz]	Poles [P]	Voltage [V]	Current [A]
3.7	50	4	200 / 380	15.2 / 8.8
	60		220 / 380	14.5 / 8.4
5.5	50	4	200 / 380	23.6 / 13.6
	60		220 / 380	21.5 / 12.5

필터 구조 (过滤构造)



ACFH - H25 Series

Clean tank system - Cabinet type (비수용성 절삭유)

컨트롤러 (控制器)



1. PC기반 Touch Screen

- 운전 상태파악이 용이
- Unit 이상 알람 표시
- 알람 조치내용 안내

1. PC控制器 Touch Screen

- 便于掌握运转状态
- 标识Unit 异常报警
- 报警内容措施说明

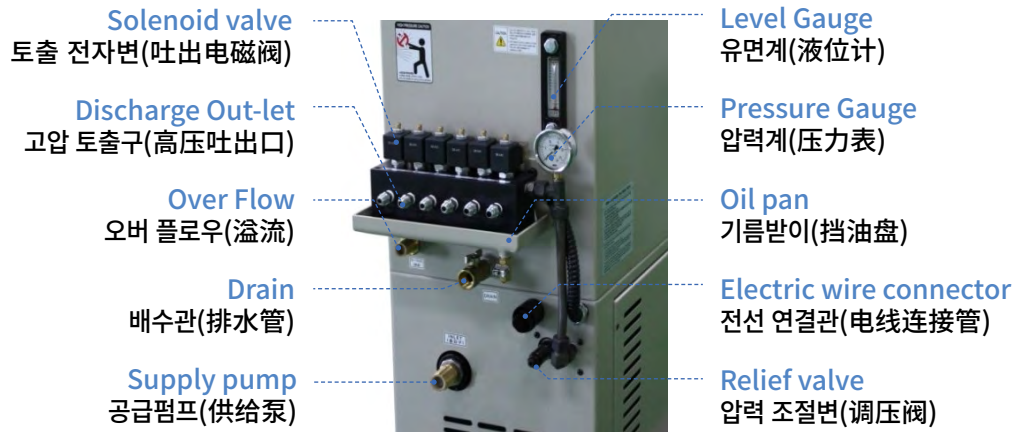
2. 전용 PLC회로 설계

- 전장이 복잡하지 않고 A/S시 교환 용이

2. 专用PLC电路设计

- 操作简单, 售后服务方便

제품 구성 주요 명칭 (产品构成主要名称)



Relief valve 설정 (调压阀设定)



- 외부에 Relief valve를 설치하여 필요에 따라 압력조절이 매우 용이하다.
- Cartridges type Relief Valve를 적용하여 미세압력 조절이 가능하며 유지보수가 용이하다

- 外部安装调压阀, 可以根据需求调节压力, 非常便利。
- 采用Cartridges type Relief Valve, 可以实现细小压力的调节, 便于维护。



압력상승
压力上升

- Lock Nut를 풀고 Adjust Bolt를 반 시계방향으로 돌리면 압력저하, 시계방향으로 돌리면 압력상승.

- 拧开Lock Nut, 将Adjust Bolt按逆时针方向旋转则压力下降, 按顺时针方向旋转则压力上升。

ACFH - H25 Series

Clean tank system - Cabinet type (비수용성 절삭유)

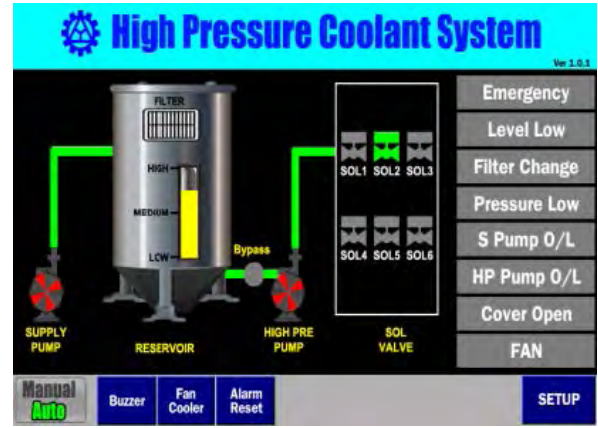
터치 스크린 (触摸屏)

Manual Mode



- 스크린 상의 버튼을 터치 하는 기능만 수동으로 동작
- 触摸屏上的按钮只有手动操作

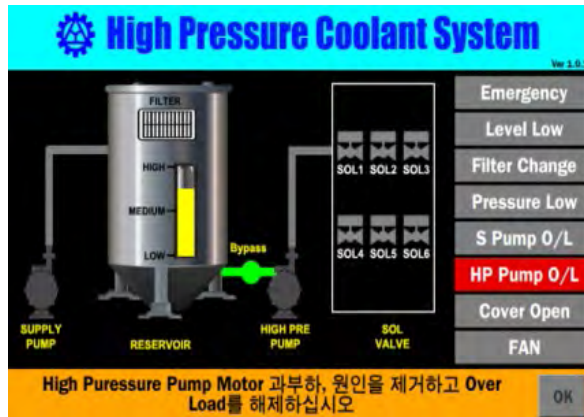
Auto Mode



- 공작기계의 제어신호에 의해 자동으로 동작
- 接收机床控制信号自动运转

이상 경고 상황별 메시지 창 (异常警告情况分类信息)

- ※ 경고 메시지를 터치하면 조치내용이 표시됩니다.
- ※ 触摸警告信息即可显示措施内容.

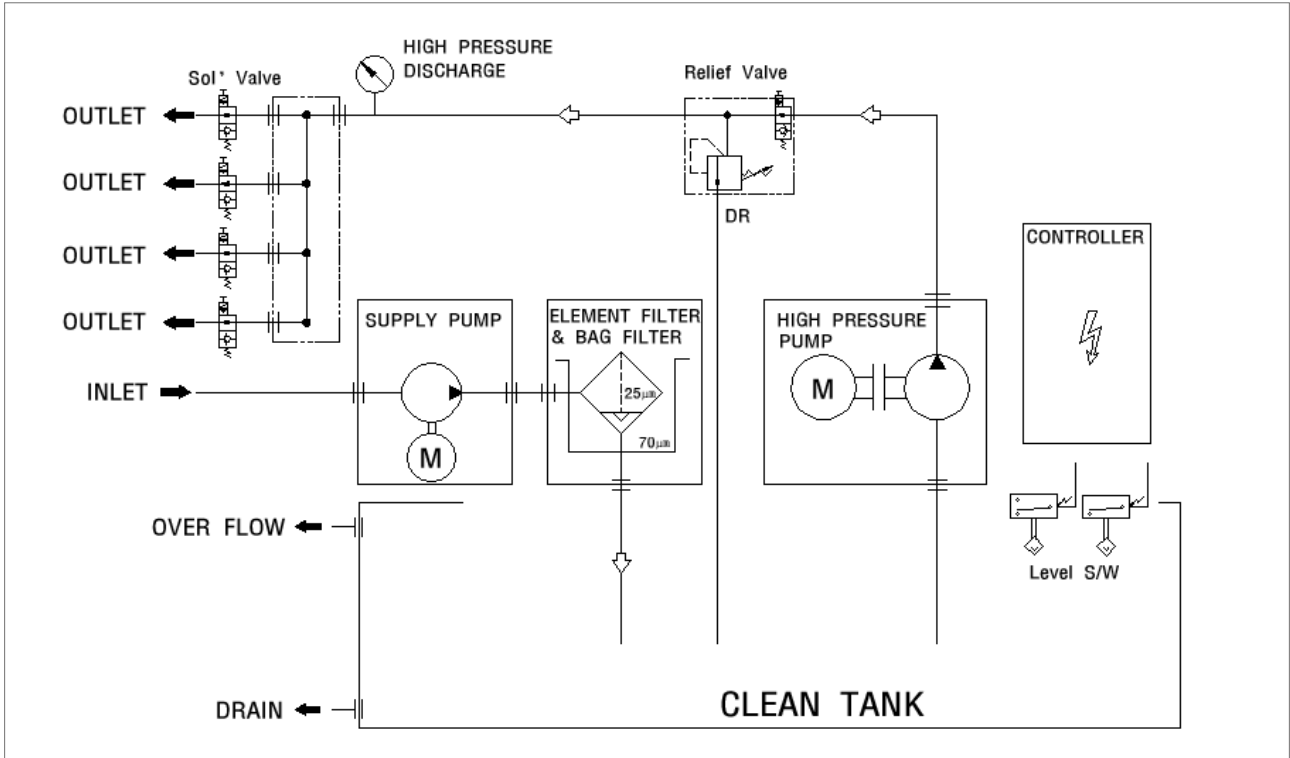


Emergency	Unit Emergency 원인을 제거한 후 해제 하십시오 请去除Unit Emergency原因后解除	S Pump O/L	Supply Pump motor 과부하, 원인을 제거하고 Over Load를 해제 하십시오 请去除Supply Pump motor过载原因, 解除 Over Load
Level Low	Supply Pump 작동유무 및 M/C 측 Suction Filter를 청소하십시오 确认Supply Pump是否运转, 请清扫加工设备上的 Suction Filter	HP Pump O/L	High Pressure Pump motor 과부하,원인을 제거 하고 Over Load를 해제 하십시오 去除High Pressure Pump motor过载原因, 解除 Over Load
Filter Change	Unit Cover를 열고 Filter를 교체하십시오 Supply Pump 작동유무 및 M/C 측 Suction Filter를 청소하십시오 打开Unit Cover, 更换Filter 确认Supply Pump是否运转, 请清扫加工设备上的 Suction Filter	Cover Open	Unit Cover를 닫아 주십시오 请关闭Unit Cover
Pressure Low	High Pressure Pump 작동유무 및 배관 누유를 점검하십시오 High Pressure Pump 是否运转及检测排管是否漏油		

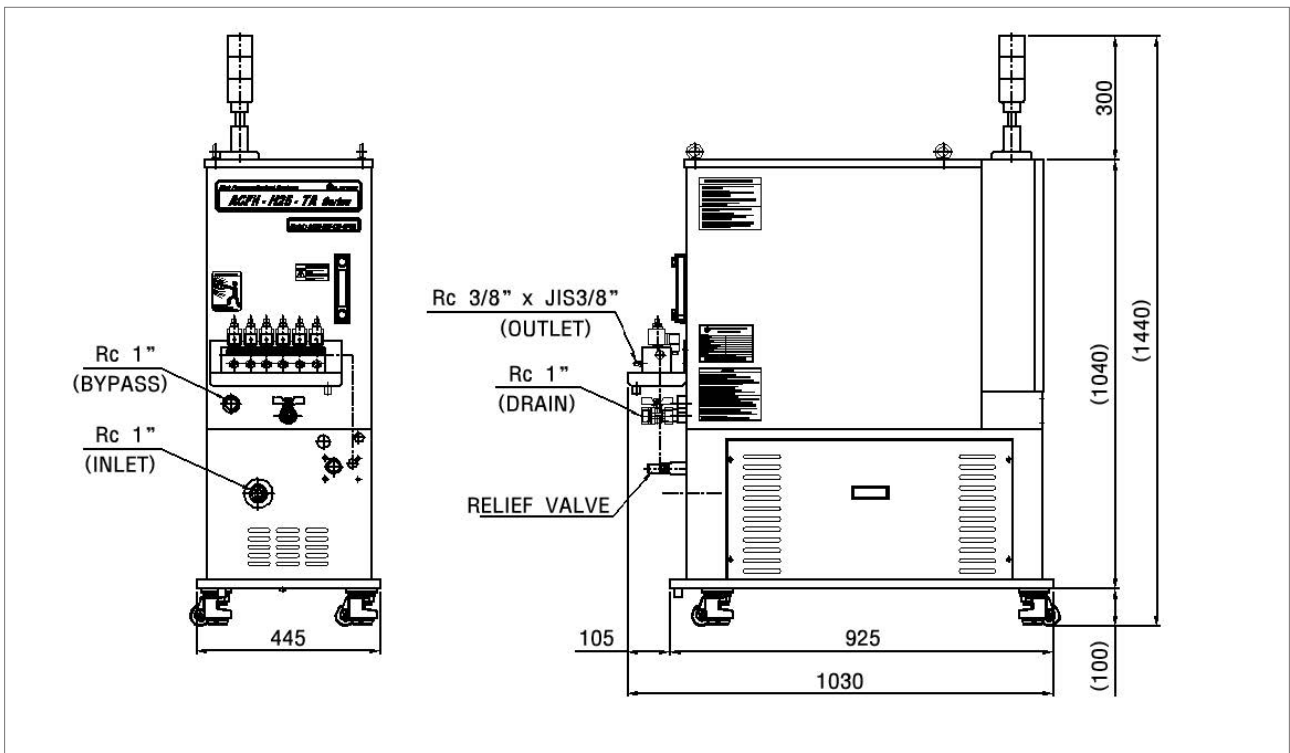
ACFH - H25 Series

Clean tank system - Cabinet type (비수용성 절삭유)

회로도 (回路图)



외형도 (外形图)



ACFH - H25 - CTA Series

Oil Cooler system - Cabinet type (비수용성 절삭유)

ACFH - H25 - 120 - B25 - S3 - CTA



ACFH (모델명)	ARYUNG Coolant Filtering High pressure system
H25 (펌프 구분) (泵区分)	H25 : Helical Gear Pump
120 (압력) (压力)	50 : 50bar, 70 : 70bar, 120 : 120bar
B25 (필터 규격) (过滤规格) (Case Size : 6")	Element Filter : E50 : 50μm, E70 : 70μm Bag Filter(Optional) : B25: 25μm, B50 : 50μm
S3 (솔레노이드) (电磁阀)	S3 : 3Port, S4 : 4Port, S5 : 5Port, S6 : 6Port
CTA (오일 쿨러) (油冷却器)	CTA : 오일 쿨러 내장 / 内置油冷装置

제품 특징 (产品特征)

- 캐비닛 타입 별치형 : 비수용성
- Helical rotor Pump 적용 : 정숙한 작업환경 유지
- 필터 형식 : Bag filter
Filter size : 25μm, 50μm
- 고압 펌프 작동 정지 시 충격완화를 위한 By-pass 밸브 장착
- 고압 쿨러와 오일 쿨러를 일체형으로 설계
- 토출 솔레노이드 밸브 장착 : 3~6Sol
- PLC 컨트롤러 내장 : 유니트 자체 자동 유면 관리
전장이 복잡하지 않고 A/S가 편리하다.
- PC기반 터치 스크린
운전 상태 식별이 용이
유니트 이상 알람 표시
이상 알람에 대한 조치내용 안내 멘트 표시
- 인터페이스 컨넥터 적용
- 솔레노이드 밸브 내장 : 3~6sol
본체 장비와의 인터페이스에 의한 자동운전
- 공급 펌프 내장
- 토출 압력계 내장 : 250bar
- Float switch 내장 : High / Low Level
- 고압 토출 압력 조절이 용이한 외부 릴리프 밸브 장착
조정범위 : 10~150bar
- 쿨러와 히터가 내장되어 있어 클린 탱크 내의 절삭유유온을
최적으로 유지 가능.
- 경광등 장착
- Caster 장착 : 이동 및 설치가 용이

- 箱式 另置型 : 非水溶性
- Helical rotor Pump 适用 : 保持安静的工作环境
- 过滤方式 : Bag filter
Filter size : 25μm, 50μm
- 高压泵运转停止时为了缓解冲击安装 By-pass 阀
- 高压冷却系统和油冷却器一体型设计
- 内置吐出电磁阀 : 3~6Sol
- 内置PLC控制器 : Unit本机自动油面管理
操作简单, 售后服务方便。
- PC触摸屏
便于识别运转状态
标识Unit异常报警
针对异常报警的措施内容说明
- 接口连接器适用
- 内置电磁阀 : 3~6sol
与主机装备的接口自动运转
- 内置供给泵
- 内置吐出压力表 : 250bar
- 内置浮球开关 : High / Low Level
- 安装易于调节压力的调压阀
调节范围 : 10~150bar
- 内置冷却器和加热器, 净油箱内的切削油能维持最佳温度。
- 内置警灯
- Caster 安装(易于移动及安装)

ACFH - H25 - CTA Series

Oil Cooler system - Cabinet type (비수용성 절삭유)

제품 사양 (产品规格)

Model Name	ACFH-H25-50-CTA	ACFH-H25-70-CTA	ACFH-H25-120-CTA
Motor Power	3.7 kW	5.5 kW	5.5 kW
Max. Flow rate (50/60Hz)	21 / 25 (ℓ/min)	21 / 25 (ℓ/min)	21 / 25 (ℓ/min)
Clean Tank	100 ℓ	100 ℓ	140 ℓ
Max. Pressure	50bar / 5.0MPa	70bar / 7.0MPa	120bar / 12.0MPa
Standard test nozzle	Ø2	Ø2	Ø2
Relief valve (Pre' Range)	10 ~ 100 bar	10 ~ 100 bar	10 ~ 150 bar
Filter (Bag or Element)	25 µm, 50 µm		
Supply In-let	Rc 1" or Rc 1 1/4" (Hose Nipple : R1" x Ø32A)		
Discharge Out-let	Rc 3/8" x JIS 3/8"		
Drain or Over Flow	Rc 1" (Hose Nipple : R1" x Ø25A)		
Supply pump	Standard (With) / Option (Without)		
Oil level control method	Self-automatic Control		
Operation Display	Touch screen		
Oil Cooler Capacity (50/60Hz)	3870W / 4560W		
Operating temp	5 ~ 45 °C		
Noise [dB(A)]	80 under		

공급 펌프 사양 (供给泵规格)

Model Name	PA630	
Motor Power	950 W	
Frequency	50 Hz	60 Hz
Power Source	1Ø, 220V	1Ø, 220V
Current	4.1 A	4.4 A
Discharge Volume	150 ℓ/min	180 ℓ/min
Head	7 m	7 m

모터 사양 (电机规格)

Out-put [Kw]	Frequency [Hz]	Poles [P]	Voltage [V]	Current [A]
3.7	50	4	200 / 380	15.2 / 8.8
	60		220 / 380	14.5 / 8.4
5.5	50	4	200 / 380	23.6 / 13.6
	60		220 / 380	21.5 / 12.5

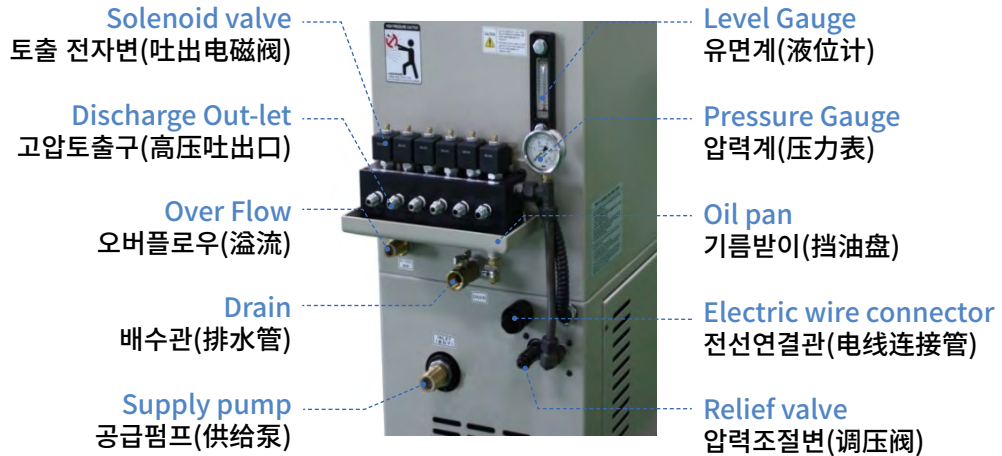
오일 쿨러 사양 (油冷却器规格)

Model Name	DOC-450-SH	
Frequency	50 Hz	60 Hz
Capacity	3870 W	4560 W
Power source	3Ø, 200V	3Ø, 220V
Compressor	3Ø 1800 W (Rotary)	
Fan Motor	Ø300 x 100W : 2EA	
Refrigerant	R-410A	
Heater	1Ø 2kW	
Operating Temp	5 ~ 45 °C	

ACFH - H25 - CTA Series

Oil Cooler system - Cabinet type (비수용성 절삭유)

제품 구성 주요 명칭 (产品构成主要名称)



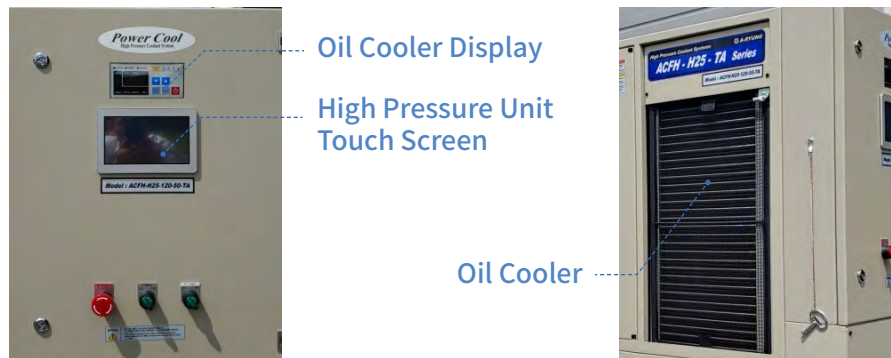
Relief valve 설정 (调压阀设定)



- 외부에 Relief valve를 설치하여 필요에 따라 압력조절이 매우 용이하다.
- Cartridges type Relief Valve를 적용하여 미세압력 조절이 가능하며 유지보수가 용이하다.
- 外部安装调压阀，可以根据需求调节压力，非常便利。
- 采用Cartridges type Relief Valve，可以实现细小压力的调节，便于维护。

- Lock Nut를 풀고 Adjust Bolt를 반 시계방향으로 돌리면 압력저하, 시계방향으로 돌리면 압력상승.
- 拧开Lock Nut，将Adjust Bolt按逆时针方向旋转则压力下降，按顺时针方向旋转则压力上升。

컨트롤러 (控制器)



ACFH - H25 - CTA Series

Oil Cooler system - Cabinet type (비수용성 절삭유)

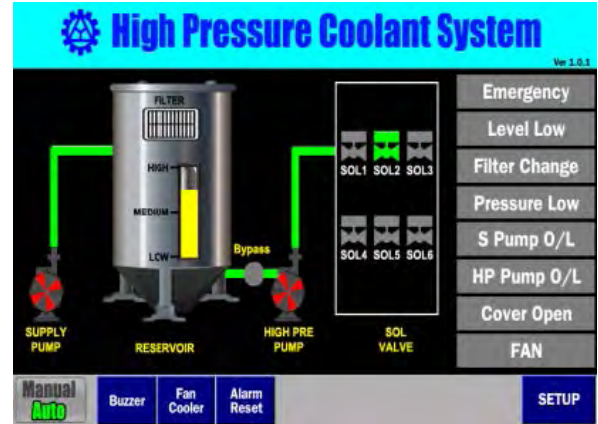
터치 스크린 (触摸屏)

Manual Mode



- 스크린 상의 버튼을 터치 하는 기능만 수동으로 동작
- 触摸屏幕上的按钮只有手动操作

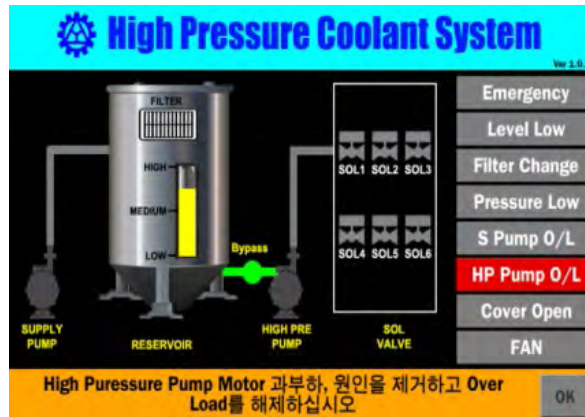
Auto Mode



- 동작기계의 제어신호에 의해 자동으로 동작
- 接收机床控制信号自动运转

이상 경고 상황별 메시지 창 (异常警告情况分类信息)

- ※ 경고 메시지를 터치하면 조치 내용이 표시됩니다.
- ※ 触摸警告信息即可显示措施内容.

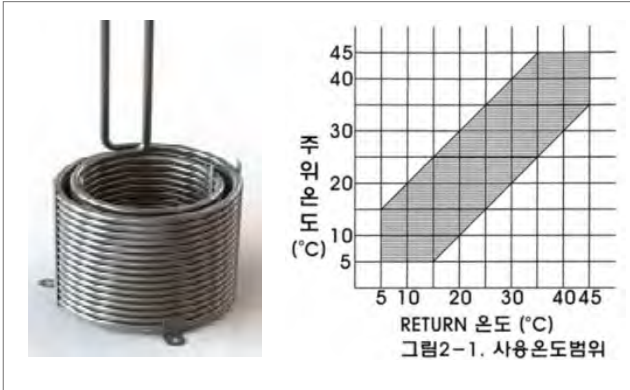


Emergency	Unit Emergency 원인을 제거한 후 해제 하십시오 请去除Unit Emergency原因后解除	S Pump O/L	Supply Pump motor 과부하, 원인을 제거하고 Over Load를 해제 하십시오 请去除Supply Pump motor过载原因, 解除 Over Load
Level Low	Supply Pump 작동유무 및 M/C 측 Suction Filter를 청소하십시오 确认Supply Pump是否运转, 请清扫加工设备上的 Suction Filter	HP Pump O/L	High Pressure Pump motor 과부하,원인을 제거 하고 Over Load를 해제 하십시오 去除High Pressure Pump motor过载原因, 解除 Over Load
Filter Change	Unit Cover를 열고 Filter를 교체하십시오 Supply Pump 작동유무 및 M/C 측 Suction Filter를 청소하십시오 打开Unit Cover, 更换Filter 确认Supply Pump是否运转, 请清扫加工设备上的 Suction Filter	Cover Open	Unit Cover를 닫아 주십시오 请关闭Unit Cover
Pressure Low	High Pressure Pump 작동유무 및 배관 누유를 점검하십시오 High Pressure Pump 是否运转及检测排管是否漏油	Oil Cooler	Oil Cooler의 Alarm원인을 제거해 주십시오 请去除Oil Cooler的报警原因

ACFH - H25 - CTA Series

Oil Cooler system - Cabinet type (비수용성 절삭유)

오일 쿨러 (油冷机)



- * 본 제품은 냉동기를 내장하고 있기 때문에 오일 온도 설정범위에 한계가 있음.
- * 그림2-1.의 범위 내에서 사용 바람
- * 사용 습도의 범위는 20~90% RH이며 결로가 되지 않아야 함.
- * 해발 1000m 이하의 지역에서 사용할 것.

정밀 디지털 컨트롤러 채택

- 식별이 용이하도록 램프와 숫자 동시 표시
- 터치식 패널을 적용하여 손쉽고 간편한 온도 설정
- 이상 발생시 알람기능 탑재
- 오존 파괴 지수가 낮은 환경친화적 신 냉매 R-410A 사용
- 침적식 Coil type의 증발기 및 Heater 적용으로 적은 공간에서도 효율 극대화 실현
- 显示灯和数字同时标识, 易于识别
- 采用触摸屏, 可以用手轻易设置温度
- 异常发生时具有报警功能
- 使用臭氧破坏指数较低的环保新制冷剂R-410A
- 沉积式Coil type的蒸发器与采用Heater, 在微小空间实现效率最大化

- * 本产品内置冷冻机, 故而油温设定范围有限.
- * 在图2-1.的范围内使用
- * 使用湿度的范围在 20~90% RH, 不能结露.
- * 在海拔1000m 以下的地区使用.

컨트롤러 조작설명 (控制器操作说明)

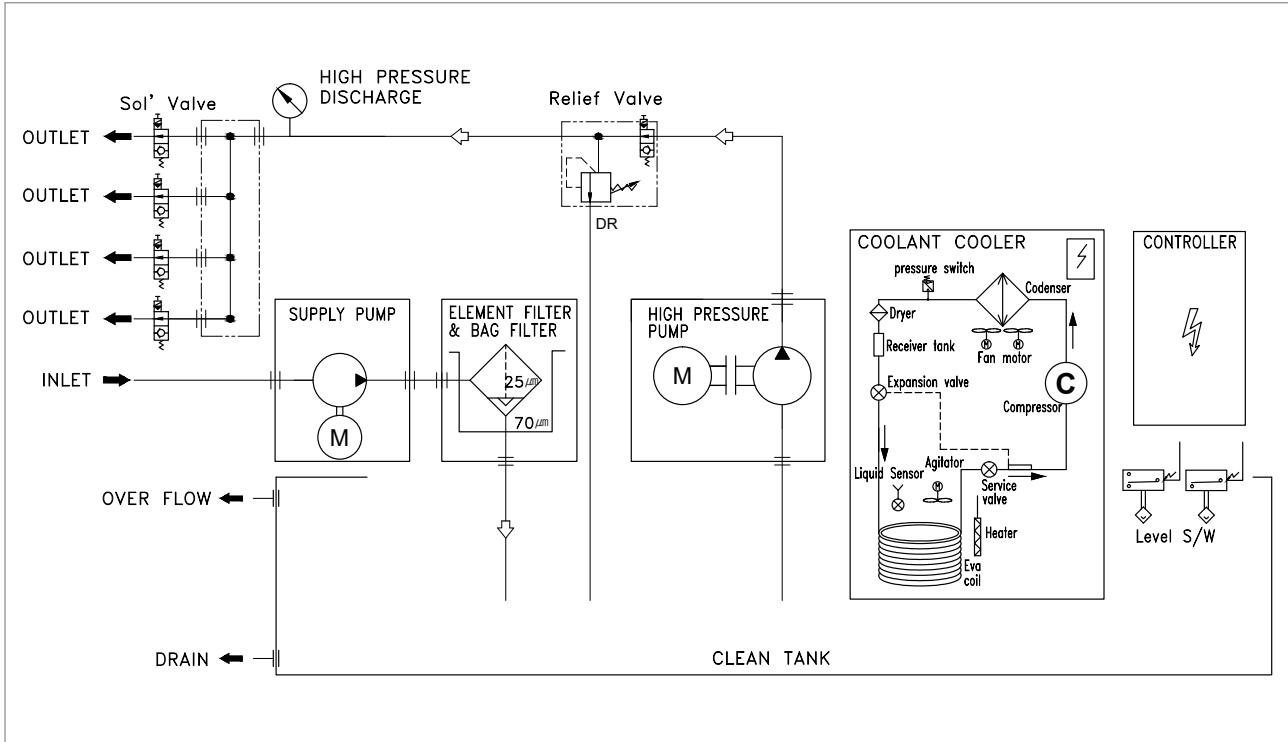


No.	명 칭	기 능
1	POWER LED	주 전원이 연결되면 점등 됩니다 主电源接通后会亮灯
2	ALARM LED	알람 발생시 점등 됩니다 发生报警时会亮灯
3	MODE 표기	MODE의 번호가 표시 됩니다 显示MODE的号码
4	DATA/ERROR 표시	DATA 및 ERROR가 표시 됩니다 标识DATA及ERROR
5	NORMAL LED	현재의 오일 온도가 표시 됩니다 标识当前油温
6	SETTING LED	점등이 된 상태에서 온도 설정을 합니다 在变亮的状态下设定温度
7	MONITOR LED	점등이 된 상태에서 설정된 DATA 값이 표시 됩니다 在变亮的状态下显示设定的DATA值
8	ON / OFF	전원 ON / OFF 电源 ON / OFF
9	DOWN KEY	DATA 값을 내립니다 DATA 下降
10	UP KEY	DATA 값을 올립니다 DATA 上升
11	SET KEY	설정 및 DATA를 저장합니다 设置及保存DATA

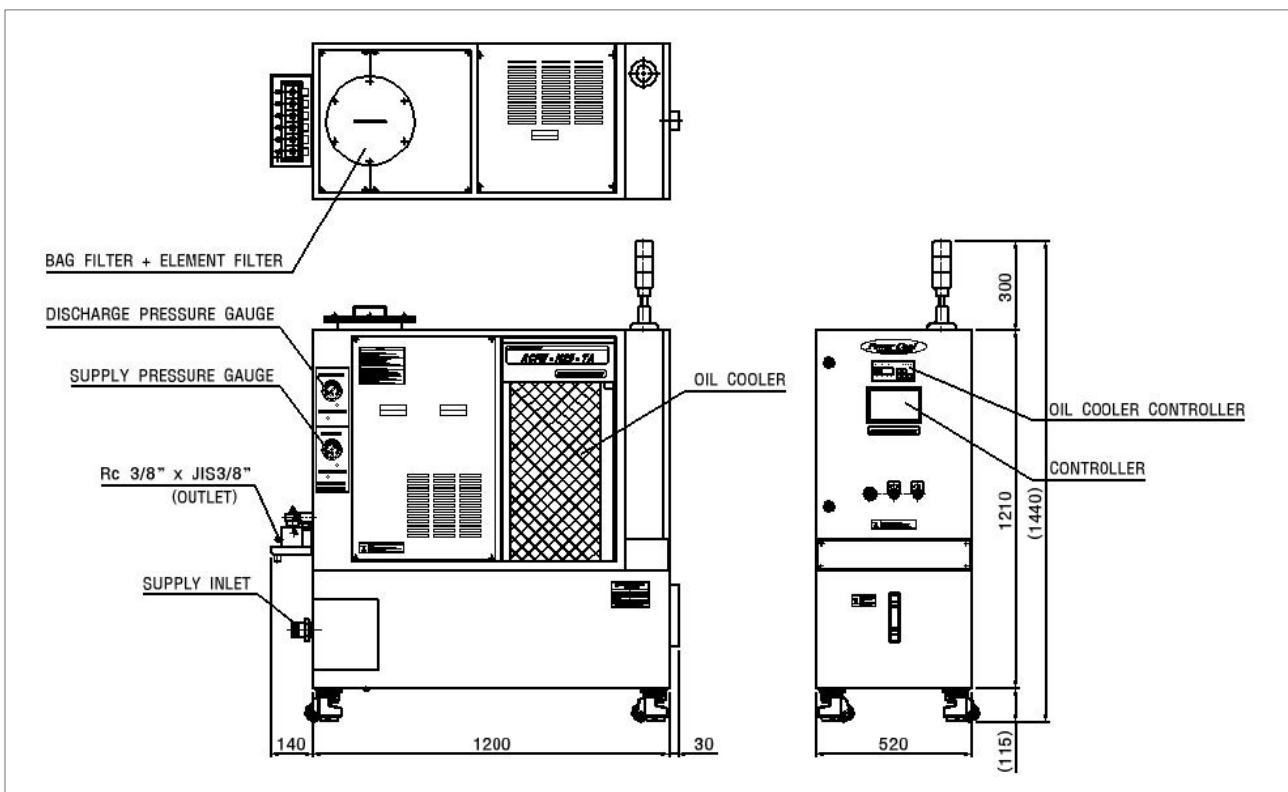
ACFH - H25 - CTA Series

Oil Cooler system - Cabinet type (비수용성 절삭유)

회로도 (回路图)



외형도 (外形图)



AHGU Series

Gear pump Unit (수용성 절삭유)



AHGU - G17 - 20



AHGU (모델명)	ARYUNG High pressure Gear pump Unit
G17 (펌프 구분) (泵区分)	G17 : Pump division
20 (압력) (压力)	20 : 20bar, 30 : 30bar, 40 : 40bar, 50 : 50bar

AIR 액츄에이터 (过滤器)

Division	Spec ²
Air Pressure	0.4 ~ 0.6 MPa

제품 특징 (产品特征)

- **Pump Stand 일체형 침수식 고압 유니트**
공작기계측 절삭유 탱크에 장착 및 탈착이 간단하여 유지, 보수가 편리하다.
- **적용펌프 Gear pump : G17 series**
- **자동 청소기능 흡입 필터 내장 (Mesh #150, Option)**
에어 액츄에이터에 의해 쉽고 편리하게 자가 필터 청소가 이루어져 장기간 재사용이 가능하여 유지 관리 비용이 적게 들어 경제적이다.
필터 자동 청소 주기 제어 방식
자체 내장 컨트롤러
공작 기계 측 PLC 제어 : 솔레노이드 제어
- **릴리프 밸브가 내장되어 사용압력 설정이 용이하다.**
- **토출 압력계 장착**
- **토출 압력 스위치 : 2bar (Option)**
고압펌프 작동유무 감지기능
- **토출측 Cyclone Filter 적용 (Option)**
- **Relief valve 내장 / 외장 (Option) : 조정범위 5~70bar**

- **Pump Stand 일체형 침수식 고압 유니트**
机床侧切削油箱的安装和拆卸非常简单, 便于维护.
- **适用泵 Gear pump : G17 series**
- **内置自动吸入清洁功能过滤器 (Mesh #150, 选配)**
利用空气调节器轻松、便利地清洁自体过滤器, 可长期重复使用, 便于维护, 节约成本.
周期性自动清洁过滤装置
内置控制板
加工设备 PLC 控制: 电磁阀控制
- **内置调压阀便于调节使用压力**
- **内置吐出压力表**
- **吐出压力开关 : 2bar (选项)**
可以感知高压泵是否运转
- **吐出侧 可以使用Cyclone Filter (选项)**
- **内置调压阀 (标配) / 外置(选配) : 调节范围 5~70bar**

제품 사양 (产品规格)

Model : AHGU - G17				
Frequency	Discharge Volume (ℓ/min)	Max. pressure per Motor output (MPa)		
		1.5kW	2.2kW	4.0kW
50Hz(1500rpm)	23	2.0	3.0	5.0
60Hz(1800rpm)	28	2.0	3.0	5.0

모터 사양 (电机规格)

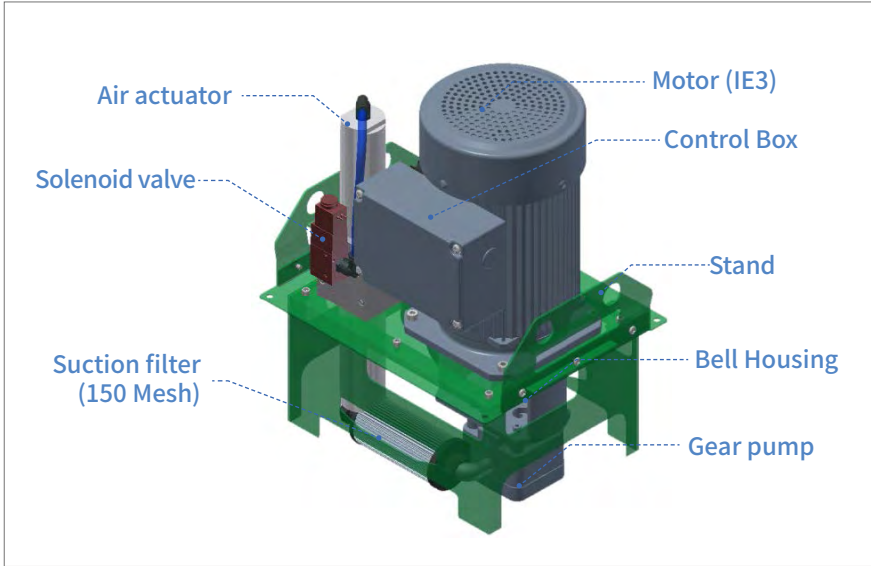
Out-put [kW]	Frequency [Hz]	Poles [P]	Voltage [V]	Current [A]
1.5	50	4	200/380	6.3/3.6
	60		220/380	6.1/3.5
2.2	50	4	200/380	8.8/5.1
	60		220/380	8.3/4.8
4.0	50	4	200/380	15.2/8.8
	60		220/380	14.5/8.4

AHGU Series

Gear pump Unit (수용성 절삭유)

유니트 구조 (Unit构造)

※ Auto Filter backwash system



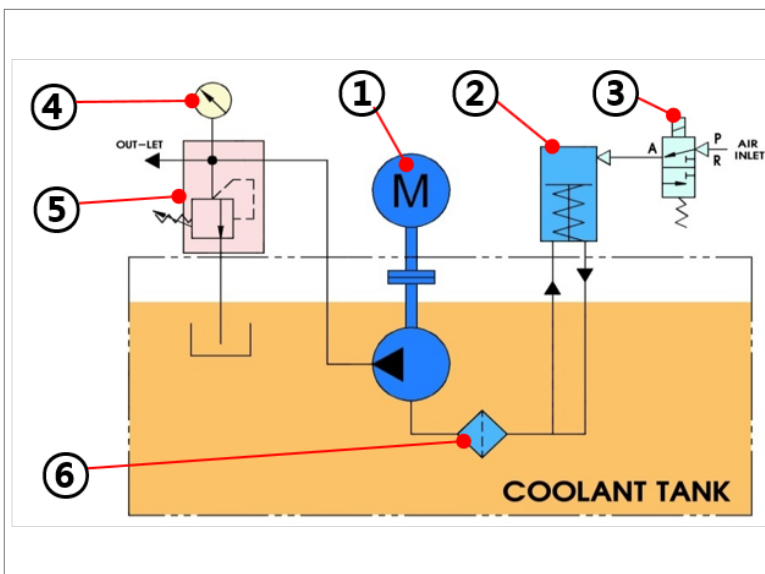
※ Option:

- 1) Vacuum Sensor (Option)
- 2) Controller (Option)
- 3) Pressure sensor (Option)
- 4) Air actuator Solenoid valve (Built-in)
- 5) Cyclone Filter (Option)

- System unit의 Pump 흡입 측에는 Suction Filter가 내장되어 있음.
- 정기적인 청소 및 교환을 실시하여 Pump의 성능을 유지할것.
- 자동 청소:
 1. 고압 Pump Motor의 정지신호를 감지하여 Actuator Controller Timer에 의한 자동청소 시행
 2. Actuator Controller Time 작동횟수는 3~10회 까지 설정할 수있음

- System unit의 Pump 흡입侧内置了 Suction Filter.
- 进行长期的清扫及更换, 利于维护 Pump的性能.
- 自动清扫
 1. 感知Pump Motor的停止信号, 使用Actuator Controller Timer进行自动清扫
 2. Actuator Controller Time 运行次数可设置3~10次

회로도 (回路图)



No.	부품명 / 部品名称
1	High pressure Gear Pump
2	Actuator
3	3Way Solenoid Valve
4	Pressure Gauge
5	Relief Valve
6	Suction Filter

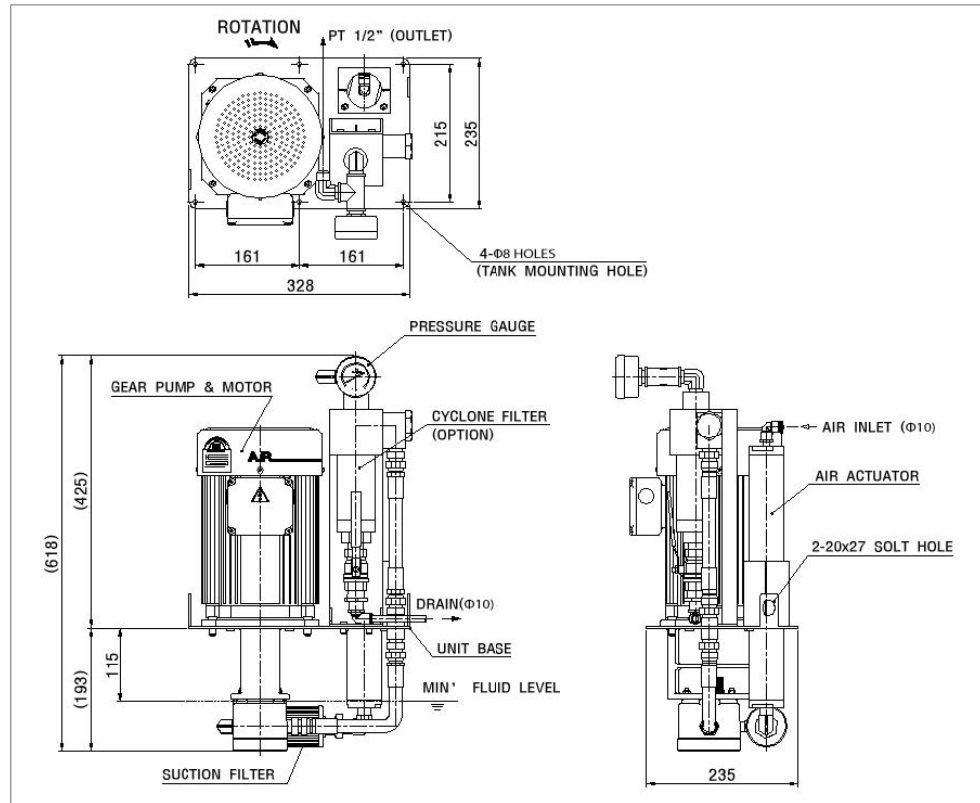
AHGU Series

Gear pump Unit (수용성 절삭유)

외형도 (外形图)

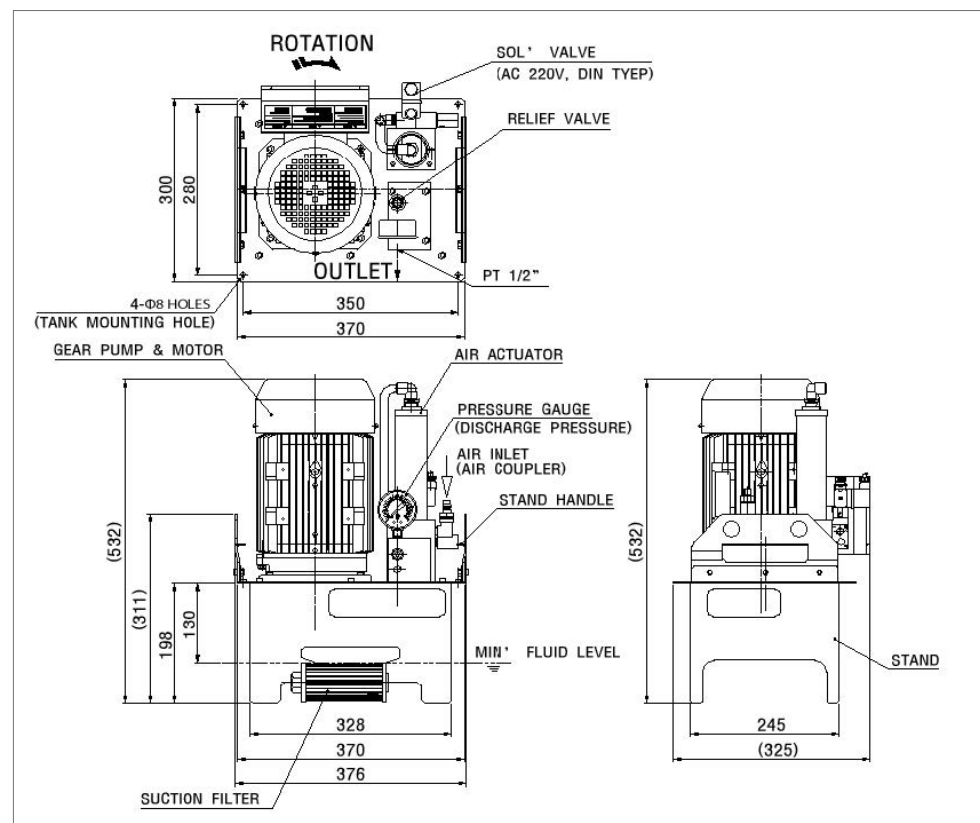
AHGU-G17-C20

- Unit Base type
- Cyclone filter _ Option
- Sol' Valve _ None
- Control Box _ None



AHGU-G17

- Unit Stand type
- Relief Valve
- Sol' Valve
- Control Box



ARCF Series

Cyclone filter

ARCF - 15B



ARCF (모델명)	ARYUNG Cyclone filter
15B (필터 구분) (过滤区分)	15B / 20B / 25B / 32B

제품 특징 (产品特点)

- 일정압력으로 유입된 유체를 나선형으로 원심분리시켜 정화된 Clean 유체는 상측 토출구로 나가고 절삭칩과 같이 하중이 있는 이물질은 아래로 침강시켜 Dirty drain 배출구로 회수하는 시스템이다.
- 유체의 원심력을 응용한 여과 방식
- Cyclone filter 정화 능력 : 미립자 분리 회수율 약 95% 수용성 절삭유에 함유된 10 μ m~2mm 하중 있는 이물질 기준, 비수용성 일때는 약 60% 정도 회수가 가능하다
- Cyclone block은 경질 표면 가공처리를 하므로 내마모성이 탁월하여 교체 없이 반영구적으로 사용이 가능하다.
- Filter를 청소하거나 교환에 따른 번거로움이 없어 관리가 용이하고 유지비용이 절감된다.
- Drain 출구로 배출되는 이물질은 칩 콘베어 또는 Basket등을 설치하여 용이하게 포집하여 처리할 수가 있다.

- 通过螺旋形离心分离流入一定压力的液体，使干净的液体从上方的吐出口流出，将铁屑等有重量的异物向下沉降，回收至Dirty drain排放口。
- 利用液体的离心力原理进行过滤的方式
- Cyclone filter 过滤能力 : 以水溶性切削油中含有的10 μ m~2mm有重量异物基准细小粒子分离回收率约95%，非水溶性时可回收约60%。
- Cyclone block采用硬质表面加工处理，耐磨性卓越，无需更换，可半永久性使用
- 不需要清洁Filter或更换，因此便于管理，节省维护费用。
- 经过Drain出口排出的异物，可以设置在排屑机或Basket等，方便进行收集处理。

제품 사양 (产品规格)

MODEL	IN-LET, OUT- LET	Drain	Flow rate (Drain orifice \varnothing 7)	Working Pressure range	Recommended pump 供给泵
ARCF-15B	Rc 3/4"	Rc 3/4"	17 ~ 32 ℓ /min	1 ~ 3.5 bar	ACP-1100HMFS
ARCF-20B	Rc 1"	Rc 1"	23 ~ 37 ℓ /min	1 ~ 3.5 bar	ACP-1100HMFS
ARCF-25B	Rc 1"	Rc 1"	31 ~ 45 ℓ /min	1 ~ 3.5 bar	ACP-1100HMFS, ACP-1800MF
ARCF-32B	Rc 1 1/4"	Rc 1 1/4"	88 ~ 105 ℓ /min	1 ~ 3.5 bar	ACP-1100MF, ACP-1800MF

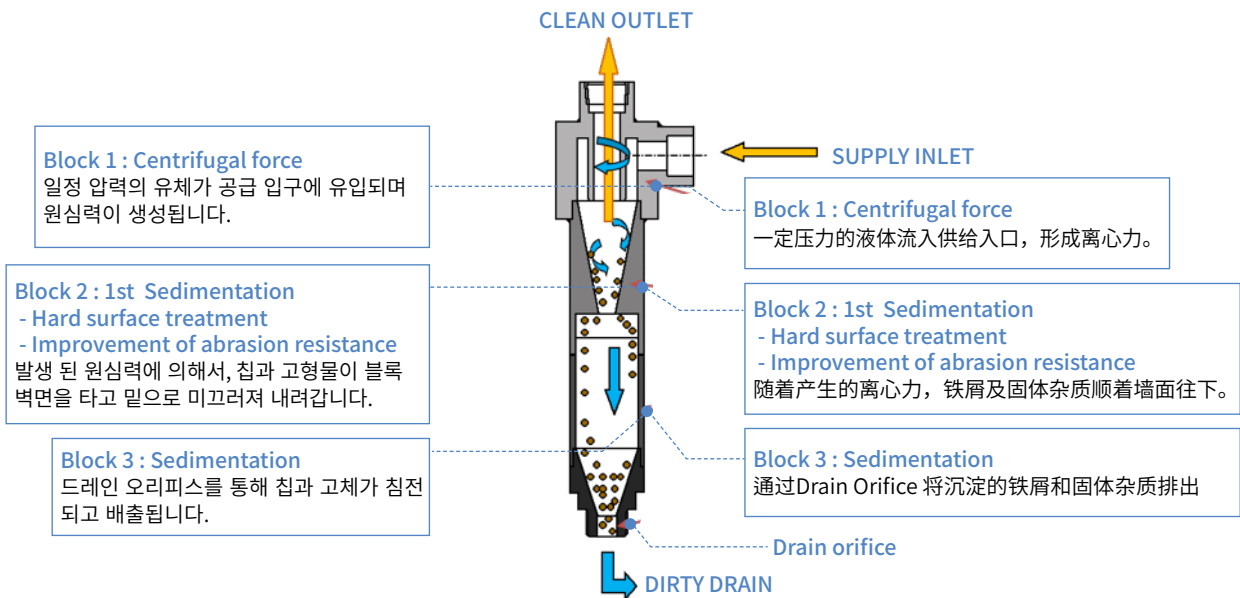
※ Cyclone filter공급 압력은 1~3.5bar의 범위에서 설정하는 것이 적정하다
 ※ Drain orifice경의 크기에 따라 여과 유량은 변화 한다.

※ Cyclone filter供给压力应在1~3.5bar的范围内设定。
 ※ 根据Drain orifice径的大小，过滤流量会发生变化。

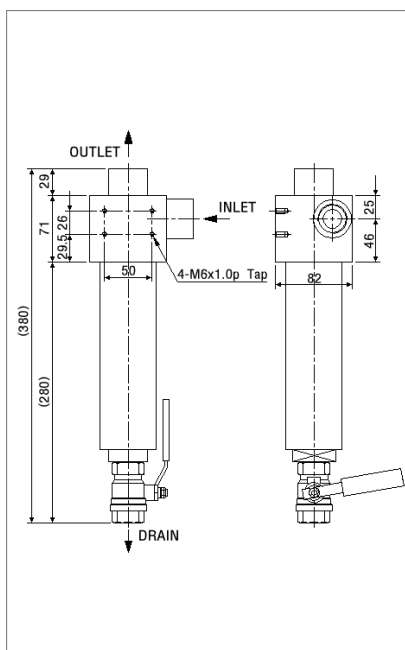
ARCF Series

Cyclone filter

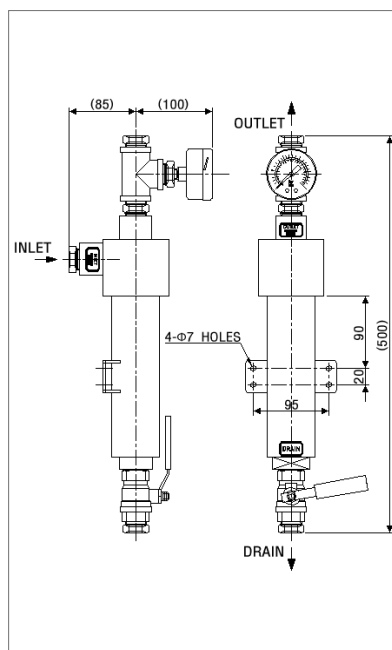
Product Specifications



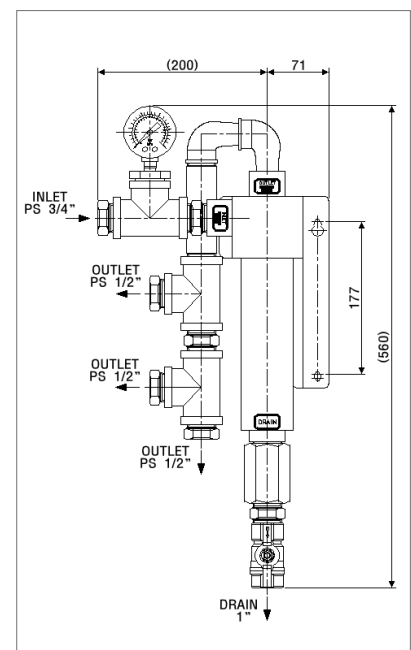
외형도 (外形图)



STANDARD Type



SPECIAL-A Type



SPECIAL-B Type

※ 사용자의 조건에 따라 흡입구 및 토출구의 배관은 변경할 수 있습니다.
 ※ 根据使用者的需求，吸入口及吐出口管道口径可以变更。

AJ Series

Screw Pump

AJ - 250 - 3 / VB



AJ (모델명)	ARYUNG Screw pump
250 (최대 유량) (最大流量)	230 : 29ℓ/min, 250 : 36ℓ/min , 290 : 56ℓ/min
3 사용 압력 (使用压力)	3 : 30bar, 4 : 40bar, 5 : 50bar, 6 : 60bar, 7 : 70bar
VB (토출구) (吐出口)	No mark : Flange, VB : Relief Valve

기능표준서 (功能标准)

흡입압력 / 吸入压力	-0.05 ~ 0.1 MPa
사용점도 / 使用粘度	2 ~ 32 cSt
사용온도 / 使用温度	0 ~ 80 °C
소음 / 噪音	55 ~ 75 dB(A) at 3600 rpm according to pump dimension
권장 필터 / 建议过滤精度	25μm MAX ¹ , Suction side (not abrasive contaminant)
회전방향 / 旋转方向	Clockwise, as seen from the driving side

⚠ 주의 / 注意

- 부식 및 녹 발생 유체 사용시 펌프의 수명 및 성능 저하의 원인이 됩니다.
- 상기 제품은 고압 쿨런트 전용 펌프입니다. 다른 용도로 펌프를 사용하고자 할 때는 필히 본사 기술팀에 문의 바랍니다.
- 使用发生腐蚀及生锈的液体时, 会降低泵的性能及使用寿命。
- 上述产品时高压冷却液专用泵, 如果用于其他用途, 请务必于本公司技术部联系。

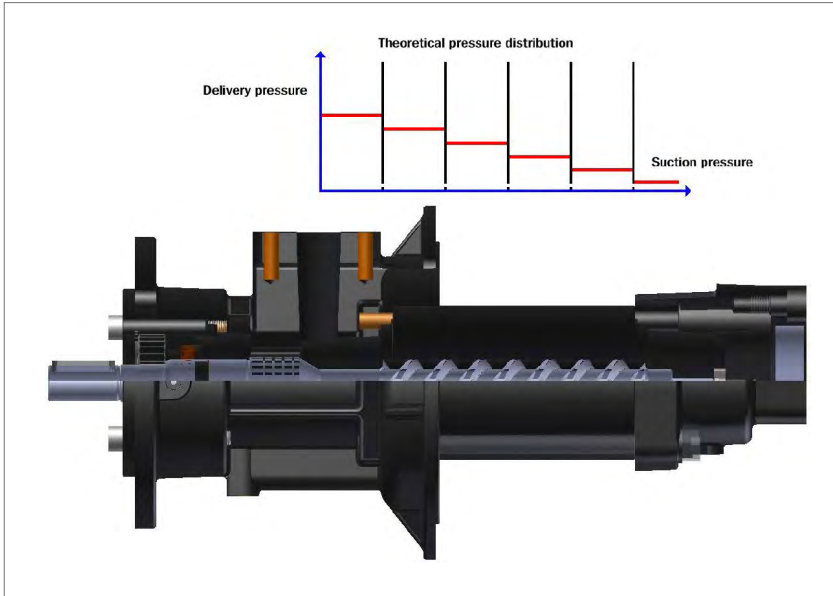
펌프 특징 및 장점 (泵的特征及优点)

- | | |
|--------------|-------------|
| 1. 저소음 | 1. 噪音低 |
| 2. 맥동이 낮음 | 2. 脉动小 |
| 3. 자흡력이 뛰어남 | 3. 自吸力优秀 |
| 4. 저점도사용이 가능 | 4. 可使用低粘度液体 |
| 5. 내구성이 뛰어남 | 5. 耐久性良好 |

용도 (用途)

- | | |
|----------------|-----------|
| 1. 공작기계 | 1. 机床 |
| 2. 깊은 홀을 뚫는 기계 | 2. 深孔钻床 |
| 3. 유압기계 | 3. 液压机械 |
| 4. 제철산업 | 4. 炼钢产业 |
| 5. 제지기계 | 5. 造纸机械 |
| 6. 풍력산업 | 6. 风力产业 |
| 7. 조선 | 7. 造船 |
| 8. 플랜트 산업 | 8. 成套设备产业 |
| 9. 댐건설 | 9. 大坝建设 |

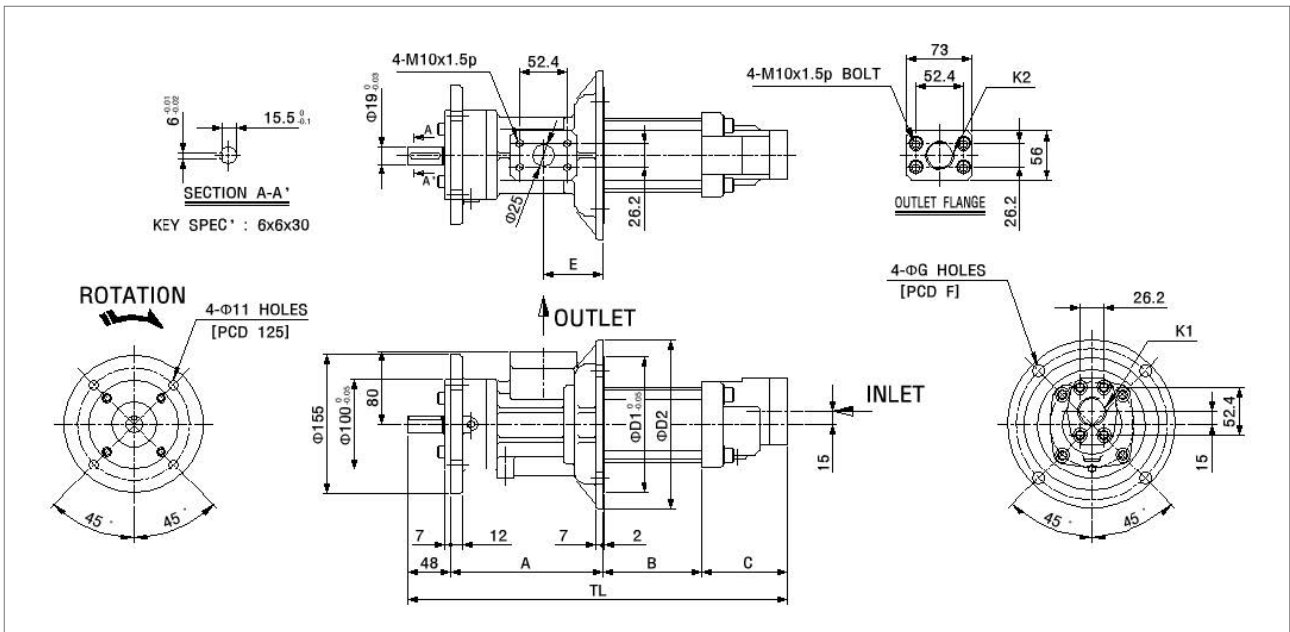
펌프 작동 원리(泵的运转原理)



•스크류 펌프는 흡입측에서 토출측으로 진행 될때 펌프안에 발생하는 압력을 흡입과 토출이 일정하게 유지할 수 있게 펌프 안에 내부 드레인 홀이 설치되어 있어서 내부에 스크류가 역학적으로 균형이 잡히게 설계 되어있다.

•螺杆泵设计为从吸入侧向吐出侧方向进行时，为了使泵内产生的吸入压力和吐出压力保持一定水平，泵内设置了内部排水孔，可以使内部螺杆通过力学原理达到平衡状态。

외형도 (外形图)



MODEL	DIMENSION										
	A	B	C	TL	D1	D2	E	F	G	K1	K2
AJ-230	152	78	76	354	140	180	48.5	PCD160	Ø11	Rc 3/4"	Rc 3/4"
AJ-250-50	167	70.5	98	383.5	150	188	66	PCD168	Ø13.5	Rc 1"	Rc 1"
AJ-250-70	167	110.5	90	415.5	150	188	66	PCD168	Ø13.5	Rc 1"	Rc 1"
AJ-290	167	110.5	90	415.5	150	188	66	PCD168	Ø13.5	Rc 1"	Rc 1"

AJ Series

Screw Pump

Performance Chart AJ-230 (2Poles - 50/60Hz) 性能

Poles	2 Poles			
rpm	3000		3600	
Pressure [MPa]	Discharge Volume [ℓ/min]	Motor Out-Put [kW]	Discharge Volume [ℓ/min]	Motor Out-Put [kW]
1.0	24	2.2	29	2.2
2.0	22	2.2	27	2.2
3.0	20	2.2	24	2.2
4.0	15	2.2	18	2.2
5.0	10	2.2	12	2.2

Performance Chart AJ-250 (2Poles - 50/60Hz) 性能

Poles	2 Poles			
rpm	3000		3600	
Pressure [MPa]	Discharge Volume [ℓ/min]	Motor Out-Put [kW]	Discharge Volume [ℓ/min]	Motor Out-Put [kW]
1.0	30	2.2	36	2.2
2.0	29	2.2	35	3.0
3.0	28	3.0	34	4.0
4.0	27	4.0	32	4.0
5.0	24	4.0	29	5.5
6.0	22	4.0	27	5.5
7.0	20	5.5	24	5.5
8.0	16	5.5	19	7.5

Performance Chart AJ-290 (2Poles - 50/60Hz) 性能

Poles	2 Poles			
rpm	3000		3600	
Pressure [MPa]	Discharge Volume [ℓ/min]	Motor Out-Put [kW]	Discharge Volume [ℓ/min]	Motor Out-Put [kW]
1.0	47	4.0	56	3.0
2.0	46	4.0	55	4.0
3.0	44	4.0	53	5.5
4.0	41	5.5	49	7.5
5.0	38	5.5	45	7.5
6.0	32	7.5	39	7.5
7.0	28	7.5	34	11.0

- 상기 표는 압력 및 토출 유량을 기준으로 한 이론 모터 출력임.
- 上表以压力及出口流量为标准的电机理论功率

AJM Series

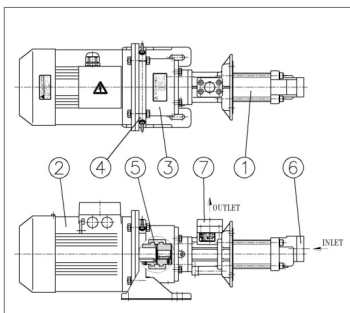
Motor Screw Pump

AJM - 250 -5500 - H - 3 / VB

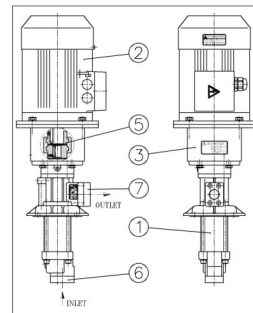


AJM (모델명)	ARYUNG Motor Screw pump
250 (최대 유량) (最大流量)	230 : 29ℓ/min 250 : 36ℓ/min , 290 : 56ℓ/min
5500 (모터 출력) (电机功率) (W)	2200, 3000, 4000, 5500, 7500
H (부착 방식) (安装方式)	H : Horizontal, V : Vertical
3 (사용 압력) (使用压力)	3 : 30bar, 4 : 40bar, 5 : 50bar 6 : 60bar, 7 : 70bar
VB (토출구) (吐出口)	No mark : Flange, VB : Relief Valve

AJM series 부품 구성 (部品结构)

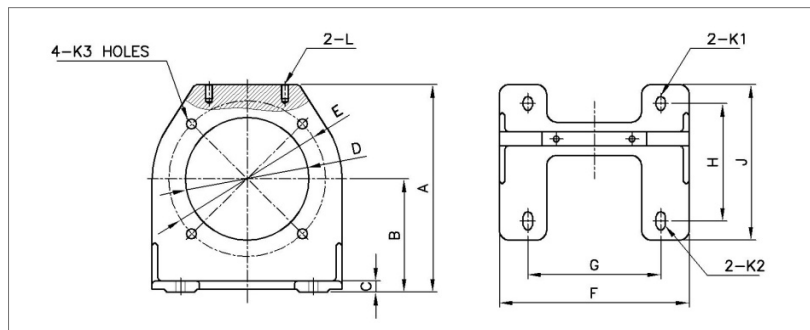


No.	Part name (Horizontal)
1	AJ PUMP
2	MOTOR
3	BELL HOUSING
4	BRACKET
5	COUPLING
6	IN-LET FLANGE
7	OUT-LET FLANGE



No.	Part name (Vertical)
1	AJ PUMP
2	MOTOR
3	BELL HOUSING
5	COUPLING
6	IN-LET FLANGE
7	OUT-LET FLANGE

Bracket 외형도 (支架外形图)

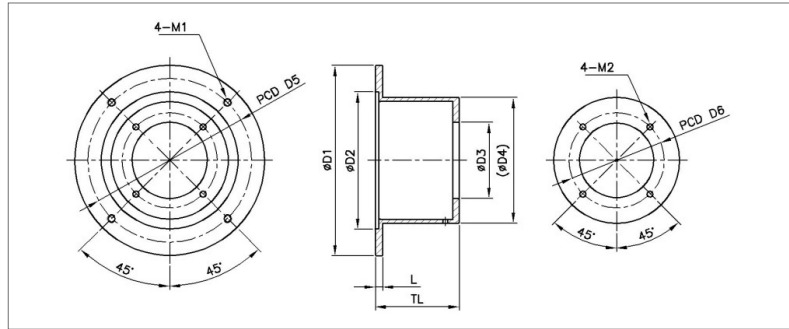
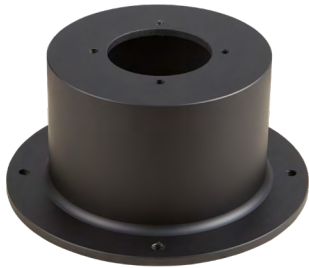


MODEL	FRAME	DIMENSION												
		A	B	C	D	E	F	G	H	J	K1	K2	K3	L
BR-165	80, 90S, 90L	220	120	12	∅148	PCD 165	200	140	125	165	10 × 15	10 × 20	∅11	M8
BR-215	100L, 112M	230	130	18	∅180	PCD 215	230	160	140	200	12 × 17	12 × 22	∅13	M8
BR-265	132S, 132M	329	183	26	∅240	PCD 265	295	216	178	270	12 × 22	12 × 22	∅14	M10
BR-300	160M, 160L	380	205	20	∅265	PCD 300	350	254	254	370	16 × 31	16 × 31	∅18	M12

AJM Series

Motor Screw Pump

Bell Housing 외형도 (外形图)

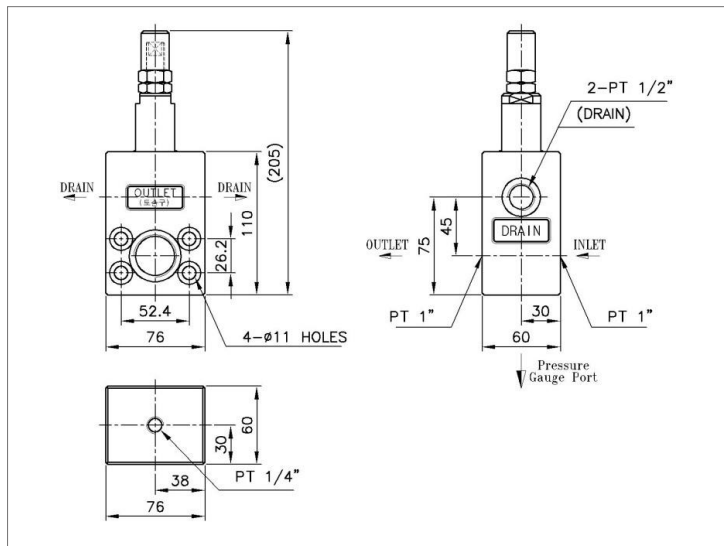


MODEL	FRAME	PUMP	DIMENSION									
			D1	D2	D3	D4	D5	D6	M1	M2	L	TL
BH-165A	80,90S,90L	AJ-230 AJ-250 AJ-290	200	130	100	140	165	125	M10	M10	10	100
BH-215A	100L,112M		250	180	100	165	215	125	M12	M10	10	110
BH-265A	132S,132M		300	230	100	217	265	125	M12	M10	10	130
BH-300A	160M,160L		350	250	100	217	300	125	M16	M10	12	162

Pressure Relief Valve : BVPA



외형도 (外形图)



적용 범위 (适用范围)

- BVPA 타입 릴리프 밸브는 외부 드레인 타입으로 펌프 토출측에 바로 부착이 가능하며 릴리프 밸브 블럭에 압력계를 부착할 수 있도록 되어있다.
- 저점도 오일에서도 사용이 가능하다.
- BVPA 为外部排泄方式, 可以直接安装与水泵出口上, 且可在调压阀上安装压力表。
- 可以用于低粘度油。

Adjustable Setting Valve

- Discharge range [吐出流量] : 100 l/min
- Pressure range [压力范围] : 2.5 ~ 10.0 MPa
- Temperature range [温度范围] : 0 ~ 80 °C
- Kinematics Viscosity [使用粘度] : 2 ~ 100 cSt
- O-Ring Material [密封圈材质] : NBR

AMTP - CH(VB/VD) Series

Trochoid Pump

AMTP - 3000 -216CH - VD - 3.0



AMTP (모델명)	ARYUNG Motor Trochoid pump
3000 (모터 출력) (电机功率) (W)	3000
216CH (펌프 구분) (泵区分)	216CH
VD (압력 조정 밸브) (调压阀)	VB : Equipped, VD : Drain block, No mark : None
3.0 (설정 압력) (设定压力) (MPa)	3.0 : 30bar

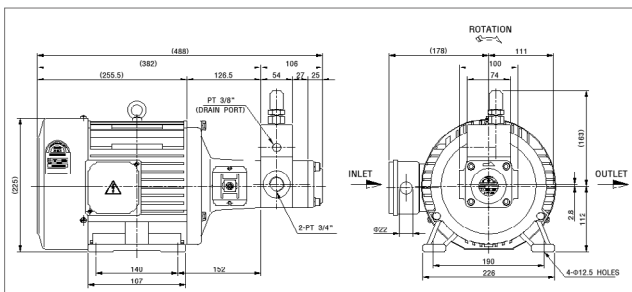
제품 특징 (产品特点)

- 고압 Coolant용으로 설계되었으며, 공작기계 M.C.T 및 각종 산업기계에 적합합니다.
- 흡입라인에 필터를 필히 부착하여 사용하십시오. (150 Mesh 이상)
- Cyclone Filter system과 조합하여 사용이 가능합니다.
- 用于高压冷却液, 适用于机床M.C.T及各种工业机械。
- 必须在吸入管路上安装过滤器使用。(150 Mesh 以上)
- 可以与Cyclone Filter system组合使用

제품 사양 (产品规格)

Pump				Motor				
50Hz, 4P		60Hz, 4P		Phase 3Ø, Poles 4p				
Discharge Volume	Max' pressure	Discharge Volume	Max' pressure	Out-put	rpm	Frequency	Voltage (V)	Current (A)
14 ℓ/min	3.0 MPa	20 ℓ/min	3.0 MPa	3.0 kW	1,420	50 Hz	200/380	15.2 / 8.8
					1,720	60 Hz	220/380	14.5 / 8.4

외형도 (外形图)



적용 / 适用

보호등급 (保护等级)	IP44
절연계급 (绝缘等级)	F
사용유체 (使用液体)	Coolant
동점도 (粘度)	2 ~ 20 cSt (40°C기준 / 为准)
사용온도 (使用温度)	80°C

재질 & 규격 / 材质 & 规格

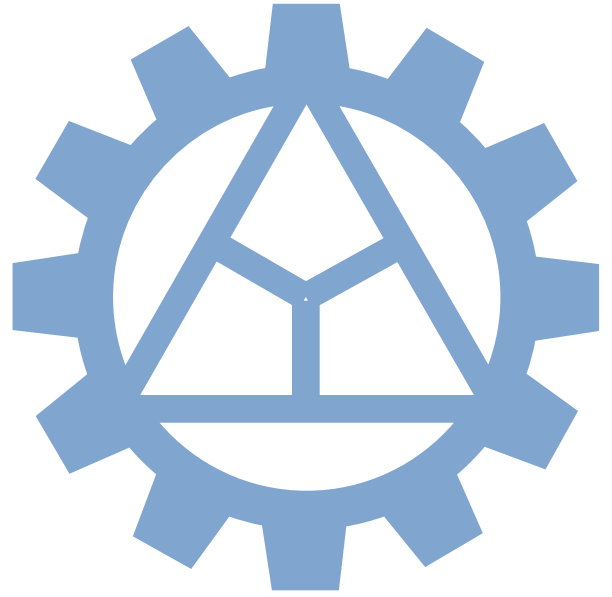
Motor frame	알루미늄 / 铸铝	Shaft	Steel
Pump body	주물 / 铸件	Rotor	분말 합금 / 粉末合金 (HRC 45)
Port housing	주물 / 铸件	Bearing	#6202zz
Pump cover	주물 / 铸件	Oil-sea	FKM / NBR Ø19×Ø35×8t

ARYUNG

연혁 (沿革)

대한민국 대표 브랜드에서 글로벌 브랜드로!!
공작기계 발전에는 늘 아룡이 함께 합니다!!!

大韩民国代表性品牌作为世界化品牌!!
亚隆伴随着机床事业的发展!!!



동탑산업훈장수훈
铜塔产业勋章



세계 공작기계 전시회
世界机床展览会



시스템 조립 라인
过滤系统组装线



자동화 가공 라인
自动化加工线

1976

- 1976. 05 아룡기공(주) 설립
亚隆机工(株)成立
- 1980. 04 상공부지정 Oil pump 전문화 업체 지정 (No.79-118)
被商工部评为专业油泵制造企业 (No.79-118)
- 1982. 02 근대화 실천계획 승인업체지정 (중소기업진흥공단 No.81-208)
被评为“近代化实践规划企业”(中小企业振兴工团 No.81-208)
- 1982. 05 우수중소기업 대통령표창 수상 (No. 54709)
荣获优秀中小企业总统表彰 (No. 54709)
- 1987. 09 국산기계개발 우수업체선정 부총리상 수상 (No.87-104호)
被评为国产机械开发优秀企业, 荣获副总理表彰 (No.87-104号)
- 1992. 12 자율세정 공로패 수상 (국세청)
荣获依法纳税企业奖 (国税厅)
- 1993. 05 해외시장 수출 산업상 수상 (대한무역진흥공사)
荣获海外市场出口产业奖 (大韩贸易振兴公社)
- 1996. 11 "CE" 유럽안전규격 인증 (TÜV Rheinland)
通过CE欧洲安全标准认证 (TÜV Rheinland)
- 1999. 06 "EM" 기계류, 부품소재 우수 품질 규격 인증 (한국기술표준원)
通过“EM”机械类、零件材料优秀质量标准认证 (韩国技术标准院)
- 1999. 11 ISO 9001 품질경영시스템 인증 (KSA)
通过ISO 9001质量管理体系认证 (KSA)



2000

- 2000. 10 "CSA-C-US" 미국 및 캐나다 안전규격 인증 (CSA INTERNATIONAL)
通过“CSA-C-US”美国及加拿大安全标准认证 (CSA INTERNATIONAL)
- 2000. 11 수출공로 산업자원부장관상 표창 (No.47955)
荣获产业资源部长官奖“出口功劳”表彰 (No.47955)
- 2003. 11 무역진흥 경제발전 공로 산자부장관 표창 수상 (No.54163)
荣获贸易振兴经济发展功劳奖, 产业资源部部长表彰 (No.54163)
- 2003. 12 수출공로 전라남도지사 표창 (No.1421)
因出口业绩优异, 荣获全罗南道地方表彰 (No.1421)
- 2004. 11 중국현지 법인 설립 "아룡기공(대련)유한공사"
成立中国本地法人公司“亚隆机工(大连)有限公司”
- 2005. 12 "공작기계발전" 공로 국무총리상 표창 (No.133740호)
因“机床发展”功劳, 荣获国务总理表彰 (No.133740号)
- 2006. 12 무역의 날 기념 100만불 수출탑 수상
荣获纪念“贸易日”100万美元出口奖
- 2007. 04 기업부설연구소 설립 (한국산업기술진흥협회)
成立企业附属研究所 (韩国产业技术振兴协会)
- 2007. 09 "MAIN-BIZ"(경영혁신형 중소기업)인증 (중소기업청)
通过“MAIN-BIZ”(经营创新型中小企业)认证 (中小企业部)
- 2007. 10 싱글PPM 인증 취득
通过1PPM认证
- 2007. 10 "INNO-BIZ"(기술혁신형 중소기업)인증 "AA등급" (중소기업청)
通过AA级“INNO-BIZ”(技术创新型中小企业)认证 (中小企业部)
- 2008. 05 동탑산업훈장 수훈 (국가산업발전공로)
荣获铜塔产业勋章 (国家产业发展功劳)
- 2009. 02 "NRTL" 북미 안전 인증 획득
通过“NRTL”北美安全认证
- 2009. 03 국제청장표창 (제47687호)
荣获国税厅表彰 (第47687号)

2010

- 2010. 11 0.75kW 이상 모터 최저효율제 인증 획득 (한국에너지공단)
0.75KW以上通过高效率电机认证 (韩国能量管理工团)
- 2012. 02 전라남도수출상 (제39호)
全罗南道出口奖 (第39号)
- 2014. 02 프리미엄 효율기준 (IE3) 인증 획득 (한국에너지공단)
高效标准 (IE3) 认证 (韩国能量管理工团)
- 2014. 10 명문장수기업상 수상 (산업통상자원부)
荣获品牌悠久企业奖 (产业通商支援部)
- 2015. 03 모범납세자 부총리 겸 기획재정부 장관상 수상 (국세청)
荣获模范纳税人副总理兼计划财政部长官奖 (国税局)
- 2015. 12 무역의 날 기념 300만불 수출탑 수상
荣获纪念贸易日300万美元出口奖
- 2016. 12 무역의 날 기념 500만불 수출탑 수상
荣获纪念贸易日500万美元出口奖
- 2018. 07 기술역량 우수기업 선정 (한국기업데이터(주))
荣获技术领域优秀奖 (韩国企业数据库)
- 2019. 04 글로벌 강소 기업 선정 (중소벤처기업부)
荣获全球强小企业奖章 (中小企业创业部)
- 2019. 10 국가산업발전 대통령표창 수상 (No.220639)
获得国家产业发展总统表彰 (No.220639)
- 2020. 03 소재·부품 전문기업 선정 (산업통상자원부)
评选为材料·配件专业企业 (产业通商支援部)



ARYUNG MACHINERY IND. CO., LTD



KOREA HeadQuarters

#48, Damsun-ro, Keumseong-myun,
Damyang-gun, Jeonnam, Korea

전남 담양군 금성면 담순로 48
TEL : +82-61-380-2200 | FAX : +82-61-382-3094
URL : <http://www.aryung.co.kr> | Email : aryung@aryung.co.kr



CHINA Subsidiary Company

#9 Tieshan East 3 Road Central Industrial District
Economic Development Zone Dalian City China

辽宁省大连市经济技术开发区铁山东三路9号
TEL : +86-411-8734-6601~4 | FAX : +86-411-8734-6605
URL : <http://www.a-ryung.com.cn> | Email : a-ryung@163.com

본 카탈로그는 제품의 품질개선을 위하여 내용은 예고없이 변경될 수 있으므로 제품 선정시 본사 기술팀으로 문의바랍니다.
为了改进产品质量, 本样册内容可能会变更, 不另行通知. 选购产品时, 请向本公司技术部咨询.